

@-tividade

BOLETIM ELETRONICO DO DXCB

dx

Nº 432 - 08 de março de 2009

NAVEGAQNDQ...

QSL

LOGGINGS

PANORAMA DX

EDITORIAL

Caros amigos,

Ao longo deste período entre a última e a presente edição do nosso @tividade DX, ocorreram fatos que não gostamos, mas por outro lado, também tivemos notícias que nos incentivam e nos deixam entusiasmados com o nosso amado hobby rádio.

Uma das notícias que tivemos e que não gostaríamos de receber foi o fato da não realização da Fenarcom, neste ano de 2009.

Esta feira, que já se tornou uma referência nacional, tornou-se, com suas três adições anteriores, um raro momento de confraternização do mundo do rádio brasileiro, irmanando radioamadores e radio escutas, num momento de participação unida que sempre tem a somar no nosso convívio diário.

Mas. Que isso não nos desanime, pois sabemos que em 2010 a Fenarcom voltará com força total e teremos a oportunidade de re-vivenciar esta tão agradável confraternização.

Mas como falamos no início deste editorial, temos também excelentes notícias que muito nos animam, pois durante este período observamos o surgimento de novas emissões de uma emissora da Eritreia, da WYFR, da TWR, de uma nova emissora no Prerú e a entrada no grupo TMG nas transmissões.

Notícias como estas nos mostram que o meio radiofônico mundial, mesmo contra todas as previsões negativistas, continua se renovando e apresentando nossa emissões, para povoar nossos dias.

O pessoal continua apresentando um vasto leque de variedades em termos de captações, mostrando uma versatilidade muito grande, com dexistas realizando magníficas escutas em FM em diversos locais diferentes, outros caçando NDBs até do continente africano, as escutas de em ondas tropicais, mesmo sendo algo muito difícil no verão, continuam aparecendo, graças á dedicação e capacidade técnica dos nossos dexistas.

Mas um fato, marcou sobremaneira os acontecimentos neste período, e não ocorreu aqui no Brasil, mas sim com um dexista Norte Americano, que enviou um informe de recepção para uma emissora, e recebeu o seu respectivo cartão QSL 26 anos depois. Isso mesmo, o dexista esperou, como narra em suas próprias palavras, metade de sua vida, pelo recebimento desta confirmação.

Ao longo desta edição você terá maiores informações sobre esta história e muitas outras informações, que recolhemos com atenção e carinho, para lhes fornecer o que de melhor poderíamos oferecer em termos de radio escuta e dexismo.

Nesta edição vocês irão observar a mesma atenção e preocupação em lhes fornecer as informações mais atualizadas, as notícias do momento, as técnicas para aperfeiçoamento das escutas e tudo o que pudermos recolher e agrupar neste nosso boletim, sempre com o intuito de elevar o padrão técnico e melhorar a base de conhecimentos do dexista brasileiro.

Afinal, estamos juntos, todos neste nosso maravilhoso hobby, para atuarmos como um time engrenado, bem treinado e que tem o mesmo objetivo.

Desejamos que os nossos leitores, sintam prazer em passar os olhos sobre o material que lhes oferecemos nesta edição.

Um abraço a todos,

Equipe Editorial do @tividade DX
DX Clube do Brasil

d(-_-)b -- OUÇAM PROGRAMAS DX

NAVEGANDO ONDAS TROPICAIS

Um espaço reservado, especialmente para os amantes de radio-recepção, particularmente, na banda de 2300Khz à 5.050 KHz.



Adalberto Marques Azevedo

Caros amigos,

Estamos aqui com mais um Navegando Ondas Tropicais, procurando encontrar novidades, boas informações e sempre procurando manter a interação entre editores e leitores.

*Um grande abraço a todos,
Adalberto Marques de Azevedo
Barbacena - MG*

OT- ESTUDO E PESQUISA

O PAÍS:



Curdistão é uma região com cerca de 500.000 km² distribuídos em sua maior parte na Turquia e o restante no Iraque, Irão, Síria, Armênia e Azerbaijão.

Seu nome provém do povo que o habita, ou seja, os curdos, que são hoje a mais numerosa etnia sem Estado no mundo. São 26 milhões de pessoas, na sua maioria muçulmanos sunitas, que se organizam em clãs e, em algumas regiões,

falam o idioma curdo. Suas maiores cidades são Mossul, Irbil, Kirkuk, Saqqez, Hamadã, Erzurum e Diyarbakir.

Possui relevo acidentado, com o máximo nas montanhas da Alta Mesopotâmia, onde está o Monte Ararat (Büyük Agri) com 5165 metros de altitude, na fronteira Turquia/Armênia, suavizando até os planaltos do norte iraquiano. Há também a cadeia de montanhas Anti-Taurus, na Síria/Turquia.

O seu maior lago é o Van, no lado turco, com aproximadamente doze mil km². O Alto Tigre e o Alto Eufrates passam aqui. Somente em 1966 que conquistou autonomia cultural e administrativa pelo Iraque.

Maior etnia sem Estado do mundo (26,3 milhões de pessoas), os curdos habitam uma vasta região do Oriente Médio que extrapola as fronteiras da Turquia, abrangendo partes do Iraque, do Irão, da Síria e da Armênia. São majoritariamente muçulmanos sunitas, organizam-se em clãs e, em algumas regiões, falam o idioma curdo. A partir de meados do século XX, ocorrem rebeliões curdas na Turquia e no Iraque. O projeto de um Estado curdo tem opositores dos governos da região, que reprimem com violência os separatistas.

Sob o comando de Öcalan, o PKK inicia em 1984 a luta armada contra o governo turco porque não reconhece a existência da etnia curda e proíbe seu idioma. Os guerrilheiros contam com o apoio do governo sírio e mantêm bases no Irão e no Iraque. A intensificação das ações do PKK quase provoca uma guerra entre Turquia e Síria, no final de 1998. Para evitar o conflito, os sírios retiram o apoio aos rebeldes e expulsam Öcalan, que foge para a Federação Russa e tenta obter asilo político na Itália, sem êxito. Em fevereiro de 1999, Öcalan é preso no Quênia, onde se refugiara na embaixada da Grécia.

Julgado na Turquia, Öcalan jura fidelidade ao Estado turco e anuncia o fim da guerrilha do PKK, mas é condenado à morte em junho. A sentença é ratificada pela Suprema Corte de Apelações, em novembro. Há pressões contrárias à aplicação da sentença e a União Européia (UE) deixa claro que a execução de Öcalan pesará na inclusão ou não da Turquia no bloco, cujos integrantes não adotam a pena capital.

O conflito entre o governo turco e a guerrilha curda estende-se com frequência ao Curdistão iraquiano. Após a Guerra do Golfo (1991) é criada uma zona de segurança no norte do Iraque para proteger os curdos que se rebelam contra Saddam Hussein. Forças turcas têm invadido a região com o pretexto de destruir as bases do PKK lá instaladas. A última onda de incursões ocorre em fevereiro e março de 2000, apesar da decisão do PKK de depor as armas.

A EMISSORA:



A Rádio, Voice of Kurdistan (Voz do Curdistão), é uma emissora clandestina de cunho político, sendo a primeira rádio livre do povo curdo. Foi criada em 28 de Setembro de 1963 durante a famosa revolução de setembro do Curdistão. A

estação de rádio foi formada com o despacho do presidente KDP Mustafa Barzani, líder da revolução de setembro. No início, a sua emissão se tornou possível através de diversos equipamentos militares antigos, que serviram de matéria prima na montagem do primeiro transmissor. O centro de difusão era uma profunda caverna em uma montanha Curdistão, Salah Addin ao norte de Erbil. A estação de rádio foi alvo da força aérea iraquiana, durante muitos anos. Um grande número de técnicos, editores e guardas foram mortos por esses ataques aéreos. Esta emissora foi e ainda continua sendo mantida pelo KDP (Partido Democrata curdo do Curdistão, e sua programação consiste de Notícias, o parecer do KDP, cultura e música.

A correspondência a esta emissora, pode ser dirigida a: Partido Democrático do Curdistão Irão; Storgården 50; SE-58644 Linköping ; Suécia.

O LOG:

KURDISTAN. 3930, Voice of Kurdistan (clandestine). ID "Eira Dendzhi Kurdistan" (This is the Voice of Kurdistan) at 0303 on 3/2, but s/on at 0250 with patriotic songs and Hymn of K-n at 0259, soon jammed by IRAN and VOK jumped to 3933 etc. (Rumen Pankov, Sofia, Bulgária (Sony ICF-2001, Marconi), March Australian DX News via DXLD)

Captar emissoras clandestinas, é um tipo de sintnia muito difícil, pois na grande maioria das vezes estas emissoras transmitem com baixa potência, transmissores precários e de máqualidade e antenas improvisadas, pois precisam ser escondidas para a própria proteção da localização da emissora, principalmente como neste caso onde se trata de uma emissora política de facção contrária a um governo estabelecido.

Como vemos nos próprio LOG, o dexista iniciou a captação na frequência de 3.930 kHz, porém, posteriormente a emissão passou a ser feita em 3.933 kHz.

Este recurso de variações nas frequências de emissão é constantemente utilizado por este tipo de emissora, para evitar a localização através de triangulação de sinais, e também evitar a interferência na recepção através de jamming colocado sobre sua emissão.

OT-BAND SCAN

Na seção Band Scan desta semana, apresenta as mesmas escutas que apareceram nos dias na semana anterior, com alguns poucos acréscimos de emissoras novas.

2380 R Educadora de Limeira-SP - Brasil
2485 ABC Northern Territory, Kathering - Austrália
2500 WWV Fort Collins, Colorado - USA
2850 KCBS – Coréia do Norfte
3255 BBC World Service Meyerton – África do Sul
3310 Mosoj Chaski, Cochabanba - Bolívia
3320 Sondergrense, Meyerton – África do Sul
3385 R. East New Britain – Papua Nova Guiné
3.396 R. Zimbabwe, Gweru - zimbabwe
3900 PBS Hulun Buir, Hailar - China
3.915 R. BBC, Kranji - Singapura
3925 R. Nikkei - Japão
3950 PBS Xinjiang, Urumqui - China
3955 KBS World Radio, via Skelton – Reino Unido
3.975 R. Budapest, Jaszbereny - Hungria
3976 RRI Pontianak - Indonésia
4330 PBS Xinjiang, Urumqui - China
4.409.6, R. Eco, Reyes - Bolívia
4460 CNR-1 via Beijing - China
4500 PBS Xinjiang, Urumqui - China
4.699.3, R. Amistad, San Pedro La Laguna - Guatemala
4699.4 R. San Miguel Riberalta - Bolívia
4700 R San Miguel - Bolívia
4700,75 R. Buenas Nuevas - Guatemala
4717 R Yura, Yura - Bolívia
4.746 R. Huanta 2000, Huanta - Perú
4.750 R. PBS Qinghai, Xining - China
4.750. R. CNR 1, Nanning - China
4755 R. Imaculado Conciacao Campo Grande - Brasil
4770 Radio Nigeria Kaduna, Kaduna-Jarji - Nigéria
4780, Radio Djibouti - Djibouti
4.790 R. Vision, Chiclayo - Perú
4800 R. China Nat 1 - China
4810 Voice of Armenia, Yerevan-Gavar - Armênia
4828 ZBC Gweru - Zimbabwe
4845 Radio Mauritanie, Nouakchot - Mauritânia
4845 R Cultura Tropical, Manaus AM - Brasil
4.855 R. La Hora, Cusco - Perú
4885 R Clube do Para, Belém - Brasil
4905 RNT N'djamena - Chade
4.920. R. Xizang-Tb, Lhasa - China
4925 R Educacao Rural, Tefé AM - Brasil
4.930 R. VOICE OF AMERICA, Selebi-Phikwe - Botswana
4.955 R. Cutural Amauta, Huanta - Perú
4960, Radio Sawa – São Tomé e Príncipe
4965 CVC Voice Int, Lusaka - Zimbabwe
4980 PBS Chinjiang, Urunqi, Uighur - China
5000 WWV Fort Collins, Colorado - USA
5009.9, Radio Nasionaly Malagasy - Madagascar
5025 Radio Rebelde, Havana - Cuba
5030, China National Radio 1 - China
5.050 R. V.). Strait L, Fuzhou - China
5.070 WCR WWCR - USA

OT-NEWS

Nesta seção temos algumas notícias sobre algumas emissoras, que estão sendo captadas no momento, sempre nos referindo especificamente a banda de Ondas Tropicais.

Nova emissora Peruana em Ondas Tropicais.

Uma nova emissora peruana veio povoar a nossa querida banda de Ondas Tropicais. Trata-se da Radio Rasuwilca, de Ayacucho, localizada em Faldas Del Cirro La Picota, Peru. Esta emissora, que opera na frequência de 4.805 kHz, foi captada, dia 26 de fevereiro passado, pelo dexista Peruano Alfredo Benjamin Cañote Bueno, de Lima, Peru.

AIR Índia emitindo em frequência diferente.

O Ron Howard, de Asilomar Beach, EUA, operando um Eton E1, captou a Rádio Air ÍNDIA, emitindo na frequência de 4.700 kHz. Ele confirmou muito bem ser esta emissora, pois captou a programação em inglês e comparou com a emissão paralela em 9.425 kHz. Isso ocorreu dia 27 de fevereiro passado, entre 1536 e 1549 UTC.

Emissora Boliviana reativada.

A Rádio Juventude foi reativada, na frequência de 5.555,3 kHz e foi captada entre 2320 e 0030 UTC, pelo Rafael Rodriguez, da Colômbia. A estação, que também possui um cristal para operar na frequência de 5.587,4 kHz, é uma emissora Hobby e está sem licenciamento.

OT- SHACK

Esta semana, o OT-Shack irá falar de um assunto que é o tormento dos Shacks dos radioescutas: os ruídos da rede elétrica !

ELIMINANDO O ZUMBIDO DA REDE ELÉTRICA

Não existe nada que importe mais um radio escuta, que aquele zumbido elétrico que aparece através da rede de alimentação. Não pretendo, fazer uma exposição teórica sobre o ruído elétrico, pois sei que minhas palavras não seriam do interesse dos amigos que me lêem; mas sim apresentarei uma maneira

de minimizar ou até eliminar este inconveniente, que tanto atrapalha nossas escutas.

A solução que apresento é um filtro de linha, não destes oferecidos fartamente pelo comércio de eletrônicos, mas sim um que o próprio radio escuta possa confeccionar, com baixo custo e uma eficácia muito grande.

Normalmente, todo radio escuta utiliza uma extensão com tomadas onde conecta os eliminadores de pilha dos receptores, carregadores de pilhas, e alimentações diversas.

A minha proposta é montar este filtro na extensão elétrica que é utilizada, tornando-a, por complementação, um dispositivo de melhoramento das escutas a serem tentadas.

O circuito em questão não apresenta alta complexidade na montagem, basta saber manusear um ferro de solda e ter um pouco de habilidade em confecção de bobinas e circuito impresso.

Como todos nós sabemos, o papel do filtro de linha é proteger, de transientes e ruídos presentes na rede elétrica, os equipamentos a ele ligados.

Transiente: É o período de instabilidade que todo circuito elétrico tem ao sofrer uma alteração brusca de energia.

Ruídos: São interferências causadas na rede elétrica por emissão eletromagnética (EMI: Eletromagnetic Interference) e por emissões de rádio frequência (RFI: Radio-Frequency Interference). Essas interferências "poluem" o sinal elétrico alterando suas características.

Os principais agentes causadores de RFI são, os transmissores de rádio ,TV, radioamadores, etc.

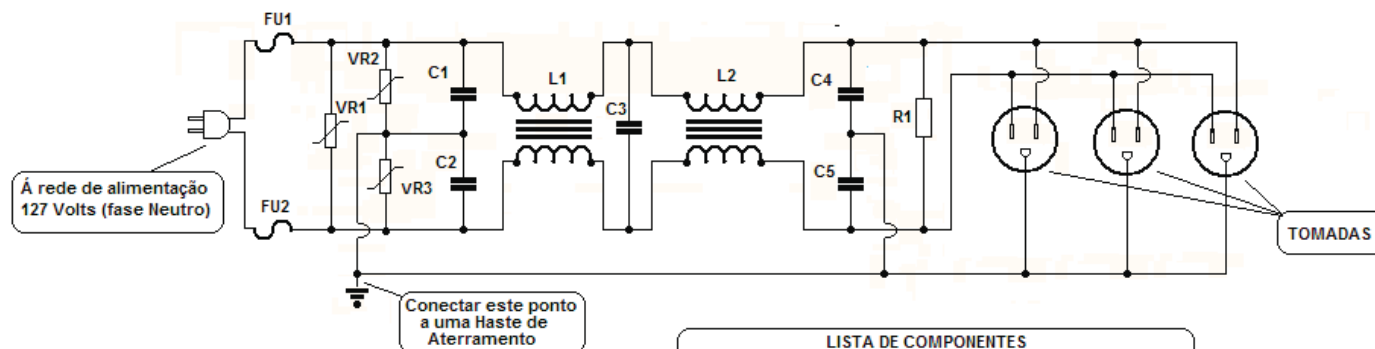
Já as redes de alta tensão, lâmpadas fluorescentes, motores elétricos, máquinas de solda, relâmpagos, etc. causam principalmente a EMI , e também RFI.

Para filtrar essas interferências é usado um circuito LC (capacitores+bobinas) chamado "filtro passa baixas". Tem esse nome por oferecer resistência à passagem das altas frequências, e nada influir nas baixas.

Como a frequência da rede elétrica é 60Hz, usamos um filtro com frequência de corte acima desse valor. Geralmente esses filtros têm sua frequência de corte em torno dos 40KHz.

Frequência de corte é o ponto onde o filtro começa a atuar, derrubando drasticamente a amplitude do sinal interferente, e quanto mais alta for a frequência, menor será a sua amplitude.

Apresentamos em seguida o diagrama elétrico do circuito deste filtro de linha:



- LISTA DE COMPONENTES
- VR1, VR2 e VR3 = Varistor TVR20201
 - C1, C2, C4 e C5 = Capacitor cerâmico de 4700 pF x 250 volts
 - C3 = Capacitor de Poliéster de 470 nF x 250 volts
 - R1 = 470K x 2 W
 - L1 e L2 = Ver descrição de montagem em seguida
 - FU1 e FU2 = Fusíveis rápidos de 0,5A

O componente responsável em filtrar os transientes é chamado varistor, o qual merece uma atenção especial, pois é o componente principal deste circuito. Os varistores são componentes cerâmicos altamente densos com características não-ohmicas. Sua função é restringir sobretensões transitórias, ou seja, tem a função de manter o valor do potencial elétrico quando ocorre um grande aumento no campo elétrico aplicado. Os varistores são também conhecidos como resistores não lineares ou limitadores de tensão. São resistores não-ohmicos, caracterizados por uma resistência elétrica que diminui com o aumento do potencial aplicado, ou seja, não obedecem a lei de Ohm: $I = E/R$, em que "E" é a tensão aplicada ao circuito, "R" é a resistência e "I" é a corrente que passa pelo circuito. Para os varistores essa equação é modificada pelo fato que a corrente não varia linearmente com a tensão aplicada. Fica desta forma: $I = (E/C)^a$, em que "C" é uma constante chamada de resistência não-ohmica, e "a" de coeficiente de não-linearidade. Quanto maior o valor de "a", mais sensível é o dispositivo a pequenas mudanças no potencial elétrico aplicado, e, portanto, melhor é o varistor.

Para montar os dois indutores utilizados neste circuito (L1 e L2), deve-se proceder da seguinte forma:

Utilize como núcleo toroidal dos indutores, aqueles toroides amarelos utilizados em fontes de computador. Será fácil conseguir dois numa destas oficinas de consertos de hardware.

Geralmente esses núcleos toroidais de fontes, já possuem uma resina isolante aplicada sobre eles. Caso não tenha, passe algumas voltas de fita de teflon (veda rosca) no interior do núcleo de forma que fique bem coberto.

Agora corte quatro pedaços do fio esmaltado de 0,80mm (

20 AWG) com 90cm de comprimento cada um.

Enrole em cada metade de cada núcleo, de 18 a 20 voltas do fio. No final terá duas bobinas em cada núcleo. Tenha o cuidado de manter as bobinas separadas, e enrole o mais apertado possível, sempre cuidando bem para que durante este serviço não ocorra nenhum esfolamento na camada de verniz que isola estes fios.

Na figura seguinte mostramos o aspecto deste circuito, montado sobre uma placa de circuito impresso

Mas a montagem dos componentes ficará à cargo do montador, pois poderá também ser feita sobre ponte de terminais.

Lembramos que os fusíveis especificados são de ação rápida e para corrente 0,5 A (500mA), pois se imagina utilizar esta extensão para alimentar eliminadores de pilhas e correlatos de baixa corrente, pois caso seja utilizada para alimentar equipamentos que drenem carga maior os fusíveis não resistirão e queimarão.

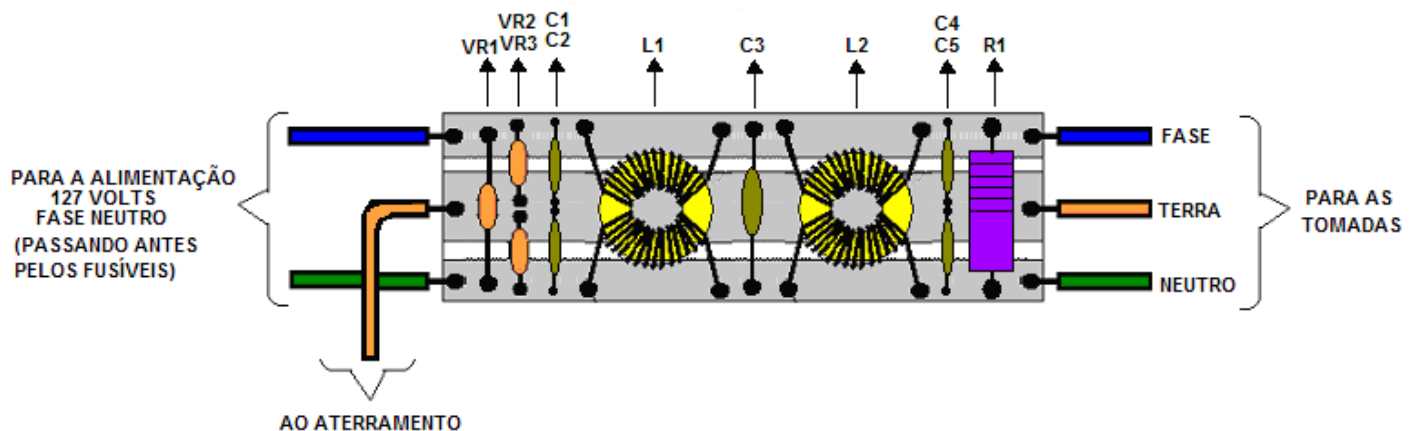
Ao final, acondicionar tudo em uma caixa plástica e utilizar na alimentação dos seus equipamentos.

Com toda a certeza você verificará uma drástica redução no nível de ruídos elétricos em seu cantinho de escutas.

Caros amigos, ao final de mais uma coluna "Navegando Ondas Tropicais", continuamos solicitando o retorno das opiniões, críticas e sugestões à coluna, através do E-Mail: adalberto.azevedo@gmail.com

Um grande abraço a todos,

Adalberto Marques de Azevedo



LOJINHA DO RADIOESCUTA

http://www.amantesdoradio.com.br/loja_on-line.htm

Rádios, livros, acessórios e muito mais...

Conheça nossa loja On-Line com diversos produtos e acessórios para o hobby da radioescuta e dxismo.

NOVIDADE " Seção de semi-novos só classe A

Faça já o seu pedido sem compromisso !!!

Enviamos por e-mail todas as condições e formas de efetivar o seu pedido

Rápido e seguro - Compre de quem tem tradição !!!

QSL



Antonio Rosset

ONDAS CURTAS:

ALEMANHA:

9815 kHz - R. Free Europe / R. Liberty.

Recebido cartão QSL full data.

156 dias.

V/S: Sem assinatura

I.R. enviado para: siskovaa@rferl.org

(Javier Robledillo Jaén, Elche (Alicante), Espanha)

REPÚBLICA CHECA:

11600 kHz, 16580 kHz, 15255 kHz - R. Praga.

Recebido um QSL full data confirmando todos os informes (enviados no mesmo dia) acompanhados de um CD de música checa e um esquema de programação.

17 dias.

V/S: Ilegível.

I.R. enviado para: cr@radio.cz

(Javier Robledillo Jaén, Elche (Alicante), Espanha)

Facilite o trabalho dos editores:

Envie seus dados de QSL com formatação próxima da publicada.

**Agora vocês podem adquirir o seu KIT RGP3 (Antena + Mesa Giratória)
com um Super Mega Desconto Imperdível ! Mas tem que correr !!!**

MEGA DESCONTO POR TEMPO LIMITADO - CORRA PARA NÃO FICAR SEM

KIT RGP3 Ant. p/ para Ondas Médias + Mesa Giratória
Apenas..... R\$ 139,00

KIT RGP3 Ant. p/ Ondas Médias e Longas + Mesa Giratória
Apenas..... R\$ 159,00

Vejam detalhes e vídeo em:

<http://www.amantesdoradio.com.br/loja/rgp3/index.htm>

A Antena RGP3 é produzida exclusivamente pelo DX Clube do Brasil sob a supervisão do dxista e amigo Rene Gustavo Passold.

Sinônimo de qualidade e tradição a RGP3 original é incomparável.

Envio pelo correio para todo o Brasil via SEDEX ou PAC.

Interessados favor contatar em particular e não via lista !

Favor enviar CEP ou fazer o pedido diretamente via site paracalculo do valor de frete via **PAC e SEDEX !**

http://www.amantesdoradio.com.br/loja_on-line.htm#rgp3

PU2LZB Renato Uliana (11) 3436-5325 (11) 8191-3207 (novo)

www.amantesdoradio.com.br



LOGGINGS

SAMUEL CASSIO MARTINS

ONDAS MEDIAS

*ESCUTAS DE EDUARDO CASTALDELLI
MAIRIPORÃ-SP, BRASIL
SONY 2001D, TECSUN PL450, SONY ICF-F12S
ANTENA LOOPSTICK GE MW*

BRASIL

590 0645 05/3 R. Atlântica Santos SP Px mx tangos, hora certa 25533

1020 0354 02/3 R. Educadora Limeira SP Px c/ mx sertaneja 33443.

1090 0417 02/3 R. Canção Nova Paulinia SP Px c/ locução feminina falando de Deus 24443.

1260 0419 21/2 R. Blumenau Blumenau SC Px c/ mx sertaneja e id da radio 23452.

1270 0411 21/2 R. Brasil Central GO Px c/ id da rádio e toda a rede, mx sertaneja 34553.

1300 0001 03/3 R. Cultura Santo Anastácio SP Px c/ narração ao vivo da Câmara Municipal de Santo Anastácio, c/ pedidos de aprovações dos projetos elaborados pelos Vereadores do Município 45554

1300 0935 04/3 R. Realidade (Jovem Pan Sat) São Carlos SP Px c/ propagandas , chamada da rádio " Rádio Jovem Pan" Px Hora da Verdade em toda a rede Jovem Pan 35343.

1320 0904 04/3 R. Tropical AM Curitiba PR Px com propagandas e chamadas da rádio, hora certa, etc 44344.

1340 0713 05/3 R. Nova Canôa Grande Igarapu do Tiete SP Px c/ mx sertaneja raiz, chamada da rádio seguida de mais mx sertaneja, Slogan " Noca Cano Grande " 44444.

1340 0741 05/3 R. Globo Passos Passos MG Px com chamada da rádio, propagandas, utilidade publica e noticias dos ouvintes de Angras dos Reis- Marcelo Nunes e Itabuna na Bahia, mandou email 44444.

1380 0045 03/3 R. Bom Jesus AM Siqueira Campos PR Px mx sertaneja, chamada da rádio " A rádio que toca" 45554.

ANGUILLA

1610 0209 19/02 R. The Valley -Caribbean Beacon - Px religioso 45554.

ARGENTINA

1030 0405 02/3 R. Del Plata , Buenos Aires, Px musical, com alguns tangos 45554

1620 0211 19/02 R. Mar del Plata AM1620 Px c/ noticias de Mar de Plata, tempo e temperatura, jornalismo em geral 55555

PARAGUAI

1020 0350 02/3 R. Nanduti Assuncion Paraguai Px falando de historia e cenário político, citando a historia do Paraguai, e da participação do Brasil e Argentina na guerra onde ocorreu a traição e a morte dos Paraguaiois, falou tambem sobre os partidos politicos 45555.

*ESCUTA DE SÉRGIO DÓRIA PARTAMIAN
EM MAIRIPORÃ-SP, BRASIL
SONY ICF 2001D*

ILHAS FALKLANDS

530 01/03 0532-0605 UTC FIRS, Port Stanley, programas da BBC

*ESCUTA DE RENATO ULIANA
GUARULHOS-SP, BRASIL
SANGEAN ATS-909 + RGP3*

BRASIL

800 04:22 03/03 R. Universidade, Santa Maria - RS, px musical OM "expresso 292" várias MPBs, ID (melhor ouvida em LSB por causa da MEC) 22322 RU

*ESCUTAS DE MURILO FONTES
OURO PRETO- MG, BRASIL
SONY ICF-SW7600
LOOP DE FERRITE DE CONST. CASEIRA*

740- Rádio Sociedade, Salvador BA, 2312, 100KW(DN). Loc. OM, px futebol, ID, SINPO- 34433.

760- Rádio Manchete AM, Niteroi RJ, 2327, 1KW(N). Loc. OM, px futebol, ID. SINPO- 44544.

820- Rádio Gazeta AM, Vitória ES, 2350, 2,5KW(N). Loc. OM, "A Gazeta é show de bola", ID. SINPO- 33343.

830- Rádio Tropical AM, Nova Iguaçu RJ, 2354, 500W(N). Loc. OM, px Tropical nos Esportes, ID. SINPO- 44333.

840- Rádio Excelsior, Salvador BA, 2359, 5KW(N). Loc. OM, px Excelsior Esportiva, ID. SINPO- 22222.

1270- Rádio Carijós, Conselheiro Lafaiete MG, 2342- tx 1Kw(N). Loc. OM, px futebol, ID. SINPO- 44544.

1290- Rádio Brasil Sul, Londrina PR, 2350- tx 500W(N). Loc. OM, px evangélico, ID. SINPO- 22222(.

1390- Rádio Itatiaia do Triângulo, Uberlândia MG, 2250- tx 500W(N). Loc. OM, nx futebol, ID. SINPO 33433.

1370- Rádio Iguatemi, São Paulo SP, 2307- tx 20Kw(N). Loc. OM, px "Clube da Iguatemi", ID. SINPO- 45434.

1360- Rádio Bandeirantes, Rio de Janeiro RJ, 2324- tx 10Kw(N). Loc. OM, px futebol, ID. SINPO- 43433.

1360- Rádio Cidade Pato Branco, Pato Branco PR, 2331- tx 250W(N). Loc. OM/YL, ID. SINPO- 22432.

1350- Rádio Cristal, Salvador BA, 2336- tx 10Kw(N). Loc. OM, mensagem do irmão Paiva Neto. SINPO- 32322.

1390- Rádio Sul Fluminense, Barra Mansa, 2226, 500W(N). Loc. OM, px futebol, ID. SINPO- 53444.

1380- Rádio Paranaíba, Rio Paranaíba MG, 2249, 250W(N). Loc. OM/YL, mx sertaneja, leilão de gado na cidade, ID. SINPO- 33423.

1370- Rádio Iguatemi, São Paulo SP, 2259, 20KW(N). Loc.

OM, nx sobre assalto na rua Celso Garcia em São Paulo capital, ID. SINPO- 4444.

1560- Rádio Grande Rio, Itaguaí RJ, 2236, 1KW(N). Loc. OM, px evangélico, ID. SINPO- 5555. ** A ID, pelo menos ontem, estava sendo rádio Grande Rio e não rádio Continental.

*ESCUTAS DE LUIZ EDUARDO LOPES DA SILVA
SALVADOR - BA - BRASIL
RX: SONY ICF 7.600GR
ANT: FERRITE/LOOP- RGP3*

BRASIL

720 04/03 02:20 Radio Guaíba Porto Alegre, RS P Px-? 33333.

1.580 04/03 02:30 RADIOVOX Muritiba, BA P Px-? 22222.

1.460 04/03 21 :45 Radio Povo Jequié, BA P Px-Recordações 33333.

1.550 05/03 01:00 Radio Guarujá Paulista Guarujá, SP Advs-ID Grupo Rampazzo 33333.

720 05/03 01:30 Radio Clube Recife, PE P Px-Futebol 22222..

990 05/03 02:30 Radio Nova AM Rio de Janeiro, RJ P Mx-Musica Gospel 32222.

1.490 05/03 21:00 Radio Educadora Ipiaú, BA P Advs-Mercado Guimarães 32222.

1.440 05/03 21:10 Radio Educadora Frei Paulo, SE P Nx-Noticias 33333.

1.330 05/03 21:20 Radio Continental Serrinha, BA P Advs-? 22222.

1.110 05/03 21:35 Radio Cultura Campos, RJ P Px-Discoteca do Povo 33333.

1.170 05/03 21:55 Radio Cidade AM Araxá, MG P Px-Esportivo 33333.

770 08/03 01:50 Radio Atalaia de Sergipe Aracaju, SE P Advs-ID 22222.

ARGENTINA

790 05/03 01:20 Radio Mitre Buenos Aires, Argentina S Advs-Acuero Fiscal(Gobierno de La Nacion) 33333.

870 05/03 02:40 Radio Nacional Buenos Aires, Argentina S Nx-Noticias 22222.

URUGUAY

550 04/03 02:30 Radio Colônia Colônia, Uruguay S Px-Evangélico 33333.

810 05/03 00:50 El Espectador Montevideo, Uruguay S Px-Futebol 22222.

PARAGUAY

780 08/03 03:00 Radio Primero de Marzo Asuncion, Paraguay S Mx-Paraguaya 32222.

ONDAS CURTAS

*ESCUTAS DE LUIZ EDUARDO LOPES DA SILVA
SALVADOR - BA - BRASIL
RX: SONY ICF 7.600GR
ANT: TG-34/LOOP BLINDADA*

NIGÉRIA

15.180 06/03 16:00 Radio ASO International Abuja, Nigéria Ha Px? 44444 LELS.

*ESCUTAS DE RUBENS FERRAZ PEDROSO
BANDEIRANTES-PR, BRASIL
RECEPTOR: SONY ICF SW 7600G
ANTENA: RC3-FM.*

4820 CHINA Xizang PBS, Lhasa, CC, 0048, 26/02, YL/OM, nxs 35233

4920 CHINA Xizang PBS, Lhasa, tibetano, 0051, 28/02, mx local 35233

4940 ÍNDIA AIR, Guwahati, hindi, 0052, 26/02, mx hindu 35222

3310 BOLÍVIA Radio Mosoj Chaski, Cochabamba, quéchua, 0155, 26/02, mx andina 45333

5060 CHINA Xinjiang PBS, Urumqi, CC, 0140, 27/02, YL, nxs 35233

4910 ÍNDIA AIR, Jaipur, hindi, 0151, 27/02, YL, nxs 25232

4880 ÍNDIA AIR, Lucknow, hindi, 0153, 27/02, OM, nxs 15231

4840 ÍNDIA AIR, Mumbai, hindi, 0154, 27/02, mx hindu 15221

5060 CHINA Xinjiang PBS, Urumqi, CC, 0058, 28/02, YL, nxs 35233

5050 ESTADOS UNIDOS WWRB, McCaysville, EE, 0156, 28/02, mx gospel, OM, relg 35233

3185 ESTADOS UNIDOS WWRB, McCaysville, EE, 0202, 28/02, OM, pregação, relg 45233

2380 BRASIL Rádio Educadora, Limeira - SP, PP, 0212, 28/02, mx, OM 35233

3255 ÁFRICA DO SUL BBC, via Meyerton, EE, 0312, 29/12, YL/OM, nxs 35233

3215 ESTADOS UNIDOS WWCN, Nashville, EE, 0313, 29/02, OM dando o endereço da emissora, relg // 5070 45233

4930 BOTSWANA VOA, via Selebi Philwe - Moepeng Hill, EE, 2055, 01/03, YL/OM, mx africana 45333

4815 BRASIL Rádio Difusora, Londrina - PR, PP, 2059, 01/03, YL dando o nome de ouvintes ganhadores de lembranças da emissora, id OM: "ZYJ229, 690 kHz, ondas médias ----- ZYG -----" 55444

5060 CHINA Xinjiang PBS, Urumqi, CC, 0124, 02/03, OM, nxs 35233

4920 CHINA Xizang PBS, Lhasa, tibetano, 0126, 02/03, YL, nxs 25232

4910 ÍNDIA AIR, Jaipur, hindi, 0129, 02/03, OM, nxs 25222

4840 ÍNDIA AIR, Mumbai, hindi, 0131, 02/03, OM, nxs 25232

4330 Xinjiang PBS, Urumqi, kazakh, 0133, 02/03, OM, nxs 35222

4500 Xinjiang PBS, Urumqi, mongol, 0135, 02/03, YL, nxs 25222

3185 ESTADOS UNIDOS WWRB, McCaysville, EE, 0137, 02/03, OM, relg 35233

5240 Xizang PBS, Lhasa, CC, 0139, 02/03, OM/YL, anúncios 45233

4880 ÍNDIA AIR, Lucknow, hindi, 0136, 03/03, YL, mx hindu 45233

*ESCUTAS DE JORGE FREITAS
FEIRA DE SANTANA-BA, BRASIL
DEGEN 1103*

ANTENA DIPOLO DE 16 METROS E BALUM 4:1 EM TOROIDE. DIREÇÃO LESTE/OESTE

BRASIL

4985 05/03 0226 Radio Brasil Central, Goiania GO, tx esportiva Corinthians 2x0 Itumbiara, as 0228 UTC Ronaldo entra no lugar de Jorge Henrique, 45444.

4975 05/03 0229 R Nossa Voz Mundial, São Paulo SP, px religioso por YL, 23322.

4965 05/03 0235 R Alvorada, Parintins AM, px religioso, hino religioso, 24322.

4915 05/03 0239 R Difusora de Macapá, "Difusora a nossa voz", mx nacional década de 70, 35333.

4905 05/03 0240 R Anhanguera, Araguaí na TO, mx gospel, 35333.

4895 05/03 0244 R Novo Tempo, Campo Grande MS, mx gospel, grande variação da propagação, 35422.

4885 05/03 0246 R Clube do Pará, Belém PA, fim de tx esportiva, 35333.

4865 05/03 0250 R Alvorada, Londrina PR, px religioso, 35333.

4815 05/03 0255 R Difusora de Londrina, Londrina PR, px religioso, 35333.

4775 05/03 0257 R Congonhas, Congonhas MG, px religioso, 34433.

4755 05/03 0259 R Imaculada Conceição, Campo Grande MS, px religioso, oração final e fim tx, 35333.

4775 05/03 0407 (SWZ) SUAZILANDIA, TWR, in german, from Manzini, with 100 kW, OM religious program mx gospel, 45333.

5990 07/03 0940 (B) BRASIL, R Senado, PP, from Brasília, with 250 kW, Brazilian popular instrumental mx "chorinho", 35433.

6010 07/03 0945 (B) BRASIL, R Inconfidencia, PP, from Minas Gerais, YL with nx sports, 25332.

6090 07/03 0950 (B) BRASIL, R Bandeirantes, from São Paulo, with 10 kW, YL with nx movies, at 0951 UTC "boca no trombone", 23322.

6135 07/03 0953 (B) BRASIL, R Aparecida, PP, from Aparecida, with 25 kW, px "O Canto da Terra", 35433.

7580 07/03 0849 (KRE) NORTH KOREA, Voice of Korea, in japanese, from Kujang, with 200 kW, YL Talk and ID, between 0850 and 0900 UTC, at 0900 UTC signal ID with OM e YL ID, at 0902 UTC national anthem, 35433.

9635 07/03 0827 (MLI) MALI, R Mali, presumed, in arabic, from Bamako I, with 50 kW, mx pop of Mali, 45333.

9825 07/03 0813 (J) JAPAN, R Japan, presumed, in japanese, from Ibaragi-Koga- Yamata , with 100 kW, YL and OM Talk, at 0817 pop mx, 25332.

9930 07/03 0808 (PWL) PALAU, T8WH Preparing For Jesus, presumed, in japanese, from Koror, YL Talks, back to the frequency at 0834 UTC YL talk in the midst of religious anthem, 25332.

10000 07/03 0906 USA, WWV, time signal, without QRM the ON, 45433.

11520 07/03 1028 (TWN) TAIWAN, R Taiwan Int, presumed, in indonesian, from Paochung, with 100 kW, OM and YL Talk, degrading signal, // 11550 kHz that comes with weaker signal, 25322.

11580 07/03 1035 (MRA) NORTHERN MARIANA ISL, KFBS Saipan, presumed, in Chinese, from Marpi, with 100 kW, OM Talk and occasional mx instrumental with short talks of YL, 25332.

11945 07/03 1000 (AUS) AUSTRALIA, R Australia, EE, from Shepparton, with 100 kW, OM e YL Talk, at 1001 UTC ID YL, news by YL and OM, 25332.

12085 07/03 1006 (MNG) MONGOLIA, Voice of Mongolia, in Chinese, presumed, from Ulaanbaatar, with 250 kW, romantic mx pop (western style (??)), tho YL Talk happily, surprised by the sign and the style of programming, 35433 .

12105 07/03 1020 (GUM) GUAM, KTWR GUAM, presumed, in chinese, from Agana, with 100 kW, OM Talk, 25332.

15000 04/03 0202 (USA) WWVH, time signal, With this signal indicating a good spread for Oceania, 45444.

ESCUTA DE ARNALDO SLAEN BUENOS AIRES, ARGENTINA

VENEZUELA via CUBA

6180 Radio Nacional de Venezuela via RHC, 1033-1042, February 28, Spanish, folk song, ID as: "Escucha el Canal Internacional de Radio Nacional de Venezuela"; at 1040 UTC begun: "Contacto con los diexistas" (reports from Japan, etc). ID: "...Canal Internacional de Radio Nacional de Venezuela", 44444.

ESCUTAS DE JOSE MIGUEL ROMERO BURJASOT, ESPANHA SANGHEAN ATS 909 NTENA RADIO MASTER A-108

FRANCIA

5865 Radio Algerienne, Issoudun, 05:40-05:45, escuchada el 5 de marzo en árabe, canto del Corán, locutor con comentarios, SINPO 35433

UCRANIA

5970 Ukranian Radio, Kyiv, 05:46-05:49, escuchada el 5 de marzo en ucraniano a locutora con comentarios con referencias a la "Literatura", locutor y locutora en conversación telefónica con invitada, SINPO 24432

CLANDESTINA - ALEMANIA

9830 Radio Dabanga, Wertachtal, 05:25-05:27, escuchada el 5 de marzo en idioma árabe con final de emisión, locutor con comentarios, identificación "Radio Dabanga", cuña musical identificando a la emisora, SINPO 35443

PIRATAS

6220 Mystery Radio, 19:12-19:20, escuchada el 1 de marzo con emisión de música disco dance de los años 80, SINPO 35443

6295 Reflections Europe, 19:23-19:30, escuchada el 1 de marzo en inglés a locutor con comentarios en programa religioso, anuncia frecuencias, SINPO 24332

6880 Playback Int., 19:05-19:12, escuchada el 1 de marzo en inglés a locutor presentando temas musicales, emisión de música pop rock, SINPO 34443

ESCUTAS DE JOSE PEDRO TURNER PORTUGAL

BRASIL

6135 kHz R.Aparecida, em Português, pelas 2315 UTC com referencia à "...luta contra a violência..."

2320 UTC Id."Radio Aparecida, o Santuário Nacional no seu rádio". SINPO 34343 2009/03/02

MAURITANIA

7245 kHz R.Mauritania, Nouakchott, escutada pelas 1245-1310 UTC. Às 1300 Id., seguida de música por instrumento de cordas local, nova Id.e notícias. SINPO 24332 2009/03/05

SIRIA

9330 kHz R.Damascus,Adra, em Alemão,às 1800-1900 UTC Escutada desde as 1820 até ao final da emissão,com vários artigos intercalados por música tradicional. Áudio bem melhor do que usual.Não posso confirmar se 12085 kHz estava em paralelo porque têm aqui um ruído local que se espalha desde 12020 kHz até aos 12140 kHz e que ainda não conseguiu combater!!! SINPO 34443 2009/03/05

SUAZILANDIA

3200 kHz TWR,Manzini, escutada em Inglês,pelas 1830-1840 UTC,com (provável)pregaçã o.Recepção difícil dado o elevado nível de ruído local. SINPO 24342 2009/03/06

ESCUTAS DE DAVE WALKO, DUNLO-PA, ESTADOS UNIDOS (VIA HCDX)

RX: JRC NRD-535D

ANT: 394' AT 310° BEVERAGE (BOG)

QTH: PAINT CREEK

Duration: 1055-1215 UTC

Solar Indices: Solar Flux = 69, A Index = 1, K Index = 0. No storms. WX: Cloudy. Warmer than yesterday!! 53° F (11° C.). 6 March 2009: Was planning on going up to the remote site for a micro-DXpedition for PNGs and Asians, but conditions were horrible when I awoke at 1000. Wasn't going to go but then caught RRI Manokwari doing fairly well on 3987.06, so changed my mind. Conditions were still the same at the site and I almost bugged out around 1130. But then suddenly and dramatically, the PNGs improved around 1140. The Asians improved as well but not nearly like the PNGs. Really squirrely (like Hans Johnson says) propagation conditions.

INDONESIA

3987.06 RRI Manokwari End of Rom. Pop Ballad at 1058, W anncr, 3 note piano (with echo) played 3 times, time ticks w/last longer, W anncr w/nice site ID and into nx w/ments of Manokwari, Indonesia, and RRI. Hams on 3987.5 causing massive QRM ruining reception. Hams were right on every freq w/broadcasters in 80 meters (3995, 3987.05, 3912, and 3905) this morning. And the Hams on this freq were on the entire time!! (6 March) A UTE was covering R. East New Britain 3385, R. Milne Bay 3365 was off, and 60 meters was virtually dead at 1105 except for 5070, 5025, and 4800. (6 March)

PAPUA NEW GUINEA

3290 R. Central Lcl nx by M at 1110. (6 March)

CLANDESTINE

3912 V.O. the People Choral mx at 1122 //6600. Oddly, 3912 was better at 1231. (6 March)

MYANMAR

5770 Myanmar Defense Forces BS (tent.) Just a carrier here at 1129. Possibly a little mx very weakly at 1155. (6 March)

PAPUA NEW GUINEA/INDONESIA

3345 Definitely getting 2 stns here offset by abt 40 hz; 3344.96 and 3345.01. Def. audio on both at 1142. 3345.01 went off sometime between 1151-1157 leaving 3344.96 which sounded //3976.05 and 3995 at 1216. 3995 mx at 1218, but 3344.96 still had W tlking. Was still tlking right through BoH 1230, and going past 1232. Possibly mx though at 1236, but too far gone to be sure. So apparently 3345.01 is Northern, and 3344.96 is Ternate. (6 March)

INDONESIA

3976.05 RRI Pontianak Not a hint of it at 1105, but came up out of nowhere at 1144!!! Hams on top of it of course. (6 March)

PAPUA NEW GUINEA

3305 R. Western 1151 Song anmnt ("Oh Stella") by M. Song started and suddenly dropped down, then back up later. 1155 nice EG anmnts by M w/greetings to listeners and into Celine Dion "You Made Me Love You" still going at 1159. Came back abt 2 minutes later and was playing an instru. guitar song, then deadair at 1204*. Missed s/off anmnts if there were indeed any. Good. (6 March)

3219.86 Just a carrier here at 1150. May be nothing. (6 March)

INDONESIA

3995.03 RRI Kendari Def. W w/Jakarta nx in IN at 1206 //3976.05. (6 March)

INDONESIA

9524.96 V.O. Indonesia Glad to see this one back on here w/M in nx in IN after 1200. V.O. Indonesia promo w/web URL at 1226. Strong. (6 March)

BOLIVIA

4699.36 R. San Miguel Nice canned ID w/QTH and freq by M at t/in (missed recording the full anmnt) and immediately into canned promo or ad by M and W. Good but a bit noisy. (7 March)

7 March 2009: Since the propagation data looked similar to yesterday, I figured I'd go out to check if the sudden improvement in PNG reception at 1140 yesterday would occur again today. Conditions were very noisy from thunderstorms in eastern Ohio, but the signals did improve. About 10 minutes later though, at 1150. I did try a different QTH and BOG length.

SOLOMON ISLANDS

9541.53 SIBC/R. Happy Isles 1108 apparent end of nx w/poss. ment of the Solomon Islands. Brief fanfare, then M and W hosting pgm feature. Really tough copy due to QRM from DRM on 9545 and pres. China R. Int. on 9540. Much stronger at 1200 w/definite instru. NA, then BBC nx read by W already in progress. Distorted audio too. Tnx Ron Howard log!! (7 March)

1115, UTEs over 3385 East New Britain, and 3315 Manus. 3365 Milne Bay on today. No Manokwari. 2325 VL8T much much weaker than other two 120 mb Aussies. 9524.96 V.O. Indonesia either ext. low modulation or none at all. (7 March)

CLANDESTINE

3985 Echo of Hope 1119 tlk by W //6348. Some Ham QRM on 3985, but it was strong than clear 6348. (7 March) Still getting a little audio from 3279.9 Napo and 3220 HCJB at 1134. But also getting the carrier on 3219.86 at the same time. (7 March)

MYANMAR

5770 Myanmar Defense Forces Station (tent.) Wasn't audible after 1100, but did show up at 1142 check sounding like tlk by M, then 1144definite mx. I'm assuming this is carrier plus USB. Audio not noted in LSB. (7 March)

PAPUA NEW GUINEA

3345 R. Northern Stayed on past 1200 today. 1149 PD tlk by M w/ID and ment of islands, then native mx. Cont. tlk by M, then more native drums and choral vcls to 1200. Pop mx after 1200. 1203 brief anmnt by W w/ment of NBC, back to mx. 1206 W w/song anmnt, TC, PSAs.

"Against the Wind" by Bob Seger at 1212. Couldn't really detect the pres. Ternate signal. (7 March)

PAPUA NEW GUINEA

3290 R. Central Has audio lvl problems often. Modulation defect, DJ not turning up the mixer lvl, or something else?? (7 March)

SOLOMON ISLANDS

9541.53 SIBC/R. Happy Isles Still going when back at home w/apparent BBC pgms on 1300 and 1410 check but DRM just too much for it. Since its 1:10 AM there, they must leave the xmtr on all night w/BBC pgms. Have the rx and recorder running on it at the moment to see if it goes off or if it fades. (7 March)

DEM. REP. OF THE CONGO

6210 R. Kahuzi Got another short e-mail from Richard McDonald. Mentions "Radio Candip is still on the air in BUNIA 5-600 miles North of Bukavu -- a government University radio. I remember others list them here, but that was a TYPO !

We have continued to be on each Monday & Friday, though we will change schedule for 13 March to 15 April 09, as we will be on only during the day for our team's security, while we are travelling." So, maybe Monday will be the best chance to log R. Kahuzi for a long time. (7 March)

ESCUTAS DE ROBERT WILKNER POMPANO BEACH, FL, ESTADOS UNIDOS DRAKE R 8 NRD 535D

3375.1 Brasil 1000 to 1030 in Portuguese. Two Brasil stations listed, no ID.

March 5 2009

Tropical Stations on at 2300 to 2350

3309.98 Bolivia R Mosoj Chaski, Cochabamba

3329.53 Peru, Ondas del Huallaga, Huánuco

4451.26v Bolivia Radio Santa Ana, Santa Ana de Yacuma

4699.42 Bolivia Radio San Miguel, Riberalta,

4716.19 Bolivia Radio Yura, Yura

4799.7 Guatemala, Radio Buenas Nuevas, San Sebastián, Huehuetenango

4857.39 Peru Radio La Hora Cusco

5120.2 Peru, Ondas del Suroriente, Quillabamba

5460.20 Peru Radio Bolivar Cd. Bolivar This one seems on infrequently!

Logged with D L in Pensacola, Florida. Thanks tips to other Florida dxers

2325 Australia VL8T Tennant Creek NT 1124 the strongest signal of the NT three.

3220 Ecuador HCJB Pifo ID as "Radio HCJB" 1000 remains strong.

3309.98 Bolivia R Mosoj Chaski, Cochabamba 1045 with local music.

3329.53 Peru, Ondas del Huallaga, Huánuco returned to the air after four days of silence. 1045 to 1100 same om with rapid conversation in espanol.

4805 UNID/ Peru??? Carrier there at 1130 but no audio [Wilkner] Did LOB report Peru there months ago?.

4824.40 Peru La Voz de la Selva, Iquitos strong with music at 1115 .

4826.37 Peru Radio Sicuani, Sicuani strong with om at 1116 to 1130.

4835.39 Peru Radio Marañon, Jaen strong with music 1115 to 1130.

5039.21 Peru, Radio Libertad Junin strong signal at 1100 to 1120.

ESCUTAS DE SCOTT R. BARBOUR JR. INTERVALE, NH, ESTADOS UNIDOS (VIA HCDX) NRD545,RX350D,MLB1,200'BEVS,60MDIPOLE

3255, S. AFRICA, BBC Meyerton, 0356-0405, March 1, English. Commentary re gov't subsidies; BBC promos; rooster crowing & "BBC..?..Africa" at ToH; headlines re Africa; world nx; fair.

4920, INDIA, AIR Chennai, 0055-0111, March 2, vernacular. Hindi ballads; ancr at ToH; M ancr w/ lengthy talk from 0105 thru t/out; poor.

5010, INDIA, AIR Thiruvananthapuram, 0113-0132, March 2, vernacular. M & W ancr; various mx bits-possible radio drama?; mx tone followed by advertisement; pips & ID at BoH; prg intro w/ piano/wind instrument & W ancr into Hindi mx; poor-fair. This winter, Thiruvan` & Chennai are the only AIR regionals I hear on a regular basis here & only at night. Nothing like at the height of the last Solar Cycle, during my local winter mornings, when I could follow the greyline across the sub-continent & log AIR across 60m.

6010, MEXICO, R. Mil Mexico City, 1013-1034, March 2, Spanish. Ballads; ancr b/w selections w/ talk; ancments & occasional ID; fair-poor.

6020, AUSTRALIA, R. Australia Shepparton, 1046-1101, March 2, Tok Pisin/English. Ancrs w/ talk w/ ment. of Palau & Cook Islands; contact info at 1052; talk over pop mx at 1057 & freq sked; mx fill into EG ID & nx at 1100; fair.

6055, JAPAN, R. Nikkei Tokyo-Nagara, 1125-1137, March 2, Japanese. W ancr at t/in; continuous classical mx thru t/out; poor; //3925-fair.

7245, CHINA, CNR-2 Beijing, 1236-1301, March 2, Mandarin. M & W ancr w/ banter; mx bits & ancments; 5+1 pips at ToH w/ presumed ID in Mandarin & "China..(Business?).. Radio" ID in EG; fair at best.

7395, UZBEKISTAN, presumed CVC Tashkent, 0134-0145, March 2, English. W ancr w/ nx items re India; Obama; pop ballads; way too much 7400-Bulgaria for positive ID; poor.

9580, GABON, Afrique Numero Un Moyabi, 2025-2041, March 2. French. Mx prg w/ hi-life; French pop mx & Afropops; M ancr b/w selections & canned W ancr w/ numerous IDs; fair.

9745, TAIWAN, presumed V. of Han Kuanyin, 1212-1231, March 2, Mandarin. W ancr w/ talk; M w/ same; pop ballad at 1217; talk from 1222 until W ancr over lite vocal mx at BoH into M ancr w/ talk; poor & fading by BoH.

9750, UNIDENTIFIED, 1143-1210, March 2. M & W ancr in unid. language; mx bit at 1154 & more talk; 5+1 pips & W ancr at ToH followed by M w/ Kor'an-like vocal chanting thru t/out; fair-poor. Heard snatches of IS at 1200, presumably via V. of Malaysia s/on; both Aoki & Eibi list NHK/R. Japan in Japanese here; while Eibe also lists VOM 1000-1400 which is inaccurate based on recent logs. Sounded more Middle East than Far East to my ear.

11590, KUWAIT, R. Free Asia Kabd, 1304-1317, March 2, listed Tibetan. M & W ancr w/ talk; mx bit at 1305 followed by interview thru t/out; fair w/ big "hum" sound; same on //11540

via listed Tajikistan; a faulty Chinese jamming transmitter perhaps?.

15440, RWANDA, Duetsche Welle Kigali, 1322, March 2, listed Hausa. ID at t/in; ancr w/ nx listing several African countries; fair.

*ESCUTAS DE BRIAN ALEXANDER
MECHANICSBURG, PA ESTADOS UNIDOS (VIA HCDX)
EQUIPMENT: TENTEC RX-340
TWO 100 FOOT LONGWIRES*

ETHIOPIA.

7165, Voice of Peace & Democracy, via Radio Ethiopia transmitter, *0358-0430*, March 6, sign on with Horn of Africa music. ID at 0359 & talk in Tigrinya. Local drums. Some Horn of Africa music. Good signal at sign on but poor signal after 0402 due to co-channel QRM from a presumed VOBME at 0402 & noise jammer at 0403. // 9559.8v - but not on the air until 0420. Fair to good signal strength but varying between 9559.44-9559.82. Mon, Wed, Fri only.

ETHIOPIA [non]. via Julich, Germany,

9680, Radio Oromiya Liberation, 1732-1759*, March 6, tentative with talk in listed Oromo language. Tentative ID. Some Afro-pop music. Weak but readable. Fri only.

INDONESIA.

9524.98, Voice of Indonesia, 1335-1404, March 6, English talk about economic developments in Indonesia. Local music. Closing English announcements at 1402 & into Malay at 1403. Fair. Stronger than usual.

PHILIPPINES.

9615, Radio Veritas Asia, 1130-1155*, March 6, talk in listed Mandarin. Some inspirational music. Sign off with English ID announcement at 1155. Fair to good.

*ESCUTAS DE GLENN HAUSER
ENID-OK, ESTADOS UNIDOS*

**** GREECE.** Never mind the reduced VOG schedule they sent John Babbis, showing 9420 instead of other frequencies most of the time: March 7 at 1347 there was no signal at all on 9420, but at 1409 I was hearing Greek on 15650. However, that was gone by 1500 so I could hear Miraya FM unimpeded; see SUDAN [non].

**** INDONESIA** [and non]. Gone again: no sign of VOI on 9525, March 7 at 1347 and 1455 chex. I could detect a very weak carrier on 9525, but probably something else. If VOI switched to 11785 this date, they were totally blown away by WHRI/Hmong Lao Radio. Meanwhile, India was inbooming on 9425, 9870.

**** INTERNATIONAL.** Some ham DX contest must be underway, which is what it takes to find out if a band is really open for propagation. March 7 at 1413 I found good signals from Ascension on 21630 and 21470 so tuned below 21450.

Several hams were heard with the briefest possible contacts, concluding with ``5-9-K`` or -kilo, apparently meaning they were running 1000 watts of power and the contactee was heard with max strength and readability. Saying ``one thousand`` rather than ``K`` would eat up too much time which

could be applied to racking up more meaningless contact. All on USB, of course, with locations looked up on their qrz.com pages, as they aren't about to waste time mentioning that on the air either:

1413 on 21325, VP2E with various VEs and Ws [a long entry all about QSL managing and IRCs finally mentions Anguilla at the very bottom]

1415 on 21286, HI3TEJ, who was only 5-9-100 [Puerto Plata, D. R.]

1417 on 21273, ZX5J [Rancho Queimado, Santa Catarina, Brasil]

1418 on 21332, HI3K [also Puerto Plata, Dominican Republic]

1419 on 21305, 6Y1V [Hopewell, Jamaica]

I then tried the 24 and 28 MHz bands, but nothing at all heard; and on the 18 MHz band no contesting heard, just ragchews; is that off-limits for contesting?.

**** JAPAN** [non]. 11705 via Sackville, March 7 at 1428: once again the monthly haiku segment on NHKWNJR's World Interactive show is in limbo, as Shokan mentioned at conclusion, ``I hope we have a next time``. That would be on the first Saturday in April, in a new fiscal year after Radio Japan has made more programming changes.

**** RUSSIA.** 6075, R. Rossii, another check to 1400* March 7 with 5-second-late timesignal on motorboating carrier, and no 8GAL CW marker to be heard on 6074. I promise soon to stop reporting its non-reception.

**** SUDAN** [non]. V. of Greece has had a transmitter failure, resulting in some frequencies off the air, altho the true schedule is confusing and contradictory. Anyhow, this benefits Miraya FM, the service from Sudan, transmitted back to the country via IRRS, via Slovakia at 1500-1800 on 15650. Until now the first 50 minutes has been colliding with Greece, but now March 7 I heard Miraya in the clear: 1500 tune-in to some ghetto music which I thought unseemed Greek, 1501:16, a very late 5-pip timesignal, and news in English about Darfur, etc. Still poor reception with flutter and could not copy most of it, but at 1506 upfaded momentarily for a clear ``You are listening to the news from Miraya FM``. 1512 went out of English. I had been apprehensive, since I was indeed hearing Greece an hour earlier on 15650 instead of 9420 where they had supposedly retracted.

**** TURKEY.** VOT, 12035, Saturday March 7 at 1350 tune-in, DX Corner already underway with Seref reading nothing but reception reports, one from Mukesh Kumar at the moment, complete with his geo coordinates, SINPOs and SIOs. BORING --- except to the individuals quoted, but this avoids stealing DX info without credit from DXLD. Ended at 1354:30. Went back and listened to the audio which started at :18 into the program, to be sure there was no DX news. Correct. Is fortnightly.

I have also just received in the p-mail VOT's program schedule for the first half of 2009, from which you would conclude that DX Corner is sevnightly, i.e. weekly, if it were not for the unexplained / after the preceding entry, Turkey's Pleasant Destinations, which must be its alternator.

UNIDENTIFIED. 17450, that ear-splitting screech/whine was back, March 7 at 1515; depending on fades it spread out to 10 or at least 20 kHz either side. The pitch sounds the same on AM, but with BFO on, and with the slightest touch of the tuning knob, you hear multiple carriers going past;

there must be dozens of them per each kHz. Still waiting for someone in the know to identify this.

** **CUBA** [non]. Yes, R. República is still on 9810, tho I could not hear it 23 hours earlier; at 2302 March 6, Spanish programming at roughly equal level to the DentreCuban Jamming Command, but losing out to it as time went on; presumed via Sackville. At 0028 UT March 7 recheck, nothing but jamming audible; let's hope it's holding up better in the target, which is close to 45 degrees offbeam from here.

** **GREECE** [and non]. On March 6, not only was VOG no longer to be heard mixing with Zambia on 9420 before 2200, and not audible either after that, but it did not come back on after 2300, as it had the past few days --- nothing there at 2305 and 2328 chex.

Meanwhile, John Babbis heard from Demetri Vafeas at ERT that one of the Avlis transmitters has been ``severely damaged``, so only two frequencies can be on the air at once (the Makedonias station unaffected -- does that mean VOG itself gets only ONE frequency at a time now, or two?).

And so the schedule has had to be rearranged. However, he said that 9420 is replacing other frequencies, and on the air at all times except 2000-2300, so something else must account for it missing after 2300 too. Or it could be on but not propagating here as well, since 9420 is now supposed to be replacing 12105, which was not aimed at NAm unlike 9420 which was 323 degrees. O, there it is at 0028 recheck UT March 7, Greek music, but weaker than usual.

Another beneficiary of this unfortunate situation is that 9420 replaces 15650 at 1500, so Miraya FM via Slovakia should now be in the clear, IRRS having concluded that the collision did not matter anyway in their target Sudan. Since it originated from within Sudan, I wonder if Miraya has been affected or even expelled by the latest developments. Is it still there at 1500-1800 on 15650?.

** **NEW ZEALAND**. RNZI, 17675, UT March 6 at 2206, a YL discoursing in considerable graphic detail for about ten minutes on exactly how males should pee for best results; some helpful tips there I will try to apply. This was the Saturday Morning with Kim Hill show from National Radio. However, this segment at 11:05 am local is missing from the rundown! And no audio available (yet?).

There was the usual considerable inescapable adjacent QRM from the Chilean Christians on 17680, a frequency they have unfortunately not abandoned. In the wide-open spaces of 16m at solar min, there is NO excuse for operating 5 kHz away from another strong signal; or even, any signal. Yes, I know, neither station is targeting North America, so who cares about us? But 17670, for one example, is entirely vacant during the whole time RNZI is on 17675, 2145-0500. A minor 5 kHz shift by RNZI would do no harm to the Pacificans, and be of enormous benefit to listeners in the Americas.

** **U K** [non]. Kent D. Murphy, WV, reminds us by P-mail that BBCWS in English runs 6155 past its scheduled closing at 2300*. Yes, indeed, as I was reading his March 2 letter on March 6, I found a fair signal continuing past 2300, until cut off abruptly in mid-World Today at 2314:30* This is via Meyerton, South Africa, where I assume they have simply set the automation to give BBC a bonus quarter-hour. Fortunately, Spain is no longer on 6155 for its French hour at 2300, but 5970 to Europe and on weekends only, per EiBi.

** **U S A**. Unlike the day before, KVOH much weaker on 17775 and no spurs audible March 6 at 2156 check; fundamental also somewhat distorted with hymn. 2200 English and Spanish legal IDs, and remained on air, 2202 starting show ``Mujeres de Restauración``, signal weakening noticeably. So maybe yesterday it outfaded completely by 2230 rather than offsigned, having been assisted by sporadic E which can go from super-strong to zilch in a short time.

** **CANADA** [and non]. CFRX, 6070, at 0714 check March 6 during Holder Tonight, the UT Tue-Sat talk show from CJAD Montreal, and NO QRM, not even a SAH, from CVC Chile! The reason is that CVC has unexpectedly dropped their overnight broadcasting in Spanish, just as they did in Portuguese several months ago. Must have decided it is not cost-effective, and surely not in response to complaints of QRM against CFRX.

An updated CVC schedule this week shows 6070 still in use only for two hours at 00-01 and 11-12 UT. More frequencies have been dropped, 11805 and 11970, and others reduced. Good news from the minions of J.C.! Now CFRX is relatively unimpeded thruout the darkness hours. However, in A-09, CVC Santiago plans to use 6070 at 2300-0200.

** **CHINA**. 9450, March 5 at 1451, clear Russian broadcast but mentioning Chinese names and bits of Chi music, ``Kitaya``, so no doubt CRI as scheduled, 37 degrees from Shijiazhuang, per Aoki, to E Russia and thence N America; it so happens this jams Sound of Hope, Taiwan, which may have been barely audible underneath, and probably sufficiently so not to pile on additional transmitters disrupting CRI reception too.

** **CUBA**. What's RHC doing on 49m Wednesday night? At 0456 UT March 5, 6000 and 6140 in English with music, 6060 and 6180 in Spanish with IS and closing. 6180 back to the weak signal in Spanish, while two nights ago it bore the strong signal in English instead of 6140. At 0650: English on 6000 > 6060 > 6140, nothing on 6180. This is the `usual' situation, with 6180 back to carrying Spanish, weak here, until sign-off around 0500. Need to recheck 6140 during the 0300 hour whether RHC English is still colliding with RRI Spanish.

** **INDONESIA**. VOI again on 9525.0, March 5 at 1355 in English, after 1400 in Malay; good signal with sum hum. 4790, RRI Fak2, still audible with music vs CODAR at the late time of 1426 March 5, exactly one sesquihour after local sunrise. I wonder if the Fakfakians are aware of how well their local radio station outgets, really putting their place on the worldmap?.

** **KOREA NORTH** [non]. 5985, still with Shiokaze, March 5 at 1422, but poor. Trying to decide whether it was Korean or Japanese until 1424 definite `kochirawa` YL Japanese ID, with persistent piano music underneath.

** **RUSSIA**. 6075, R. Rossii, still suffering from recently acquired warble on carrier, March 5 until 1400* after 5-second-late timesignal, and no sign of 8GAL 6074 CW marker during next biminute.

** **TINIAN**. Since VOA English on 7575 had a strange noise on it the day before, I checked again March 5 at 1357, fill music after editorial, this time with a constant whine of one pitch; unseems het de elsewhere, as no carrier audible on frequency immediately after its 1358*.

** **TURKEY** [and non]. VOT via Sackville, 7325, UT March 5

at 0430 quick check was back in English during Letterbox, instead of Turkish as recently in error. However, there seemed to be some co-channel QRM, which is not normally the case, so I wonder if was mixing in the modulation. I had suggested to Sackville that if they still can't get English correctly on satellite feed, they could put on the web feed as a backup.

12035, Thursday March 5 at 1402, Live from Turkey, airing caller (or callee) Chris Lewis from England, on the VOT programming he likes. Rather poor reception so I will go back and get the one-day audio archive before it's too late.

** **U S A**. 11715, very big carrier, S9+20, March 5 at 1448 but barely modulated with catechisms repeated in English by robokids, including "do not break faith", de KJES, New Mexico. Have not heard this for weeks in daily bandscans, so the usual question rearises --- have they been missing, or was this just available by some sporadic E over the Texas Panhandle, drastically decreasing the functional skip distance?.

UNIDENTIFIED. WBCQ is not the only SSB station on 15420. March 5 at 1432 was hearing 2-way conversation in slurry Spanish on 15419.5 or so --- at least somewhere between 15419 and 15420 judging from weak het de another 15420.0 broadcaster. As usual, hard for me to understand, but some words or phrases caught included "kilogramos", "playa", and "este corrido para nosotros", all of which point to narcotics; over at 1437 when one said, "estamos pendientes" = QRX, standing by for further transmissions.

** **CUBA** [and non]. DentroCuban Jamming Command with big noise against R. Martí, 5980 which starts at 0700, noted March 6 at 0724 spreading plus/minus 10 kHz or more with modulated pulses on the sides which are unneeded to jam RM itself, but interfering with other stations, even bothering Spain/Costa Rica 5965. R. Victoria, Perú, 6020v, at 0713 was also QRMed by modulated pulses from the Dentro-Cuban Jamming Command centered on 6030 against Radio Martí. The same spread extended to the high side on 6040; this has not always been the case, so we may thank the Commie Cubans for worsening the collateral damage caused by their accursed jamming, and inability to confront contrary opinions with reason rather than brute force.

** **INDONESIA**. Quick check of 9525 March 6 reconfirmed VOI operating nominally, which means about 2 minutes late going from English to Malay at 1402.

** **JAPAN**. NHKWNRJ, 6145, excellent signal at 0715 UT Fri March 6 in Japanese, so you would think it is a NAm service or relayed from NAm, but this hour is really direct from Yamata, 300 kW at 35 degrees intended only for FE Russia; and // much weaker 6165 at 330 degrees for the next zones of Russia westward.

Seemed poetry followed by nice piano music to 0720 when started new program with English title announced by two different speakers as "Sound Passage" -- except the second word was pronounced as in French! Started with sound of jet engine. I am really hankering for a full program schedule, translated to English, of R. Japan's Japanese broadcasts, but repeated requests have gone unfulfilled. There are lots of gems like this involving music or sounds, which can be enjoyed without speaking Japanese.

** **MEXICO** [and non]. Julián Santiago Díez de Bonilla will be glad to know that XEOI, 6010, R. Mil, was in the clear with Mexican music at 0723 March 6; Conciencia apparently off,

and Marfil not heard either on 5910, tho the latter was badly trounced by overload from WWCR 5890 and 5935.

** **PERU**. R. Victoria, March 6 at 0713, happened to tune across 6020 as they were doing a local ID, with chords from Beethoven's Fifth. It was QRMed by modulated pulses from the DentroCuban Jamming Command centered on 6030 against Radio Martí [see CUBA]. Yes, R. Victoria is perpetually off-frequency to the low side, and when anyone else is on 6020.0, such as all evening during prime time from China/Albania, Turkey, etc., there is a big het. No het now. Did not attempt to measure it here, but Luca Botto Fiora recently put it on 6019.4.

** **ROMANIA**. RRI Romanian service to Europe and thence N America on 11940, March 6 at 1417 playing "Mamma Mia" song in English. What has this to do with Romanian culture? We thought it was a recent revival by some other group, but outro mentioned ABBA.

** **RUSSIA**. R. Rossii, Pet/Kam, 6075, March 6 at 1350 with some weird vocalizations. This station really has some neat music. Like R. Japan, I would like to see a program schedule translated to English. Trouble is, this transmitter has developed motorboating, which seems a bit worse every day. Currently registered at 1800-1400, 100 kW at 15 degrees which is favorable for NAm. During A-season this moves to 5920 or 5930 at 1700-1300, neither better for us due to NAm QRM.

** **TURKEY** [non]. 7325 at 0432 check March 6 found Turkish again instead of English, Sackville relay of VOT; and with co-channel QRM. I see that BBCWS is now also scheduled on 7325 during that hour via Cyprus and/or Rampisham, in Arabic. That collision will be resolved in A-09, by when we hope VOT manages to feed the right language to Sackville, as BBC stays at 0400 and Turkey/Canada shifts to 0300 --- but why should we have to upput with it till then?.

** **U S A** [non]. Checking VOA via Tinian, 7575, March 6 at 1355 to find whether there were unwanted noises on the transmission this day; sounded OK, except now there was Spanish SSB on the hi side around 7576. And at 1356 instead of a USG Editorial, there was an "International Public Service Announcement" about a guy wanted in the Khobar Towers 1996 bombing in Saudi Arabia; a \$5 million reward is offered for anonymous info leading to his capture. Could not catch his name, and do I find anything about this on the VOA website? Of course not! But four names are given at http://en.wikipedia.org/wiki/Khobar_Towers_bombing And the item mentioned www.rewardsforjustice.net which of course will get you nowhere unless you put in the dot after the www! Why are so many ignorant speakers leaving this out? Have they never used the Internet themselves? They never leave out the other dot. Why is it such a burden to include one extra syllable when you have just said "double-u, double-u, double-u"? This site has a rogues' gallery, no doubt including the individual mentioned. I suppose VOA defaults to the IPSAs when there is no new editorial to broadcast, as the info conveyed is hardly new.

** **CUBA** [and non]. Like the day before, RHC 17705 again with serious technical problems, during Portuguese March 5 at 2225, both modulation and carrier levels jumping up and down, but not cutting off completely, such as a bad connexion, antenna wires shorting out, blowing in the wind, or the like. The 9.8+ MHz area is a hot bed of dentro- and fuera-Cu-

bans. In most cases RHC and R. Martí manage to stay further apart, but at 0018 March 6, 9825 had RM over jamming, while RHC's Mesa Redonda service was causing adjacent interference from 9820. Those in Latin America with modest receivers should have trouble separating them. Then on 9810 another batch of jamming, but no trace of R. República along with it, which started recently in the 23-04 UT period, surely via Sackville. I wonder if it is still there, since RCI English was a big signal on 9755, much stronger on the meter than the jamming on 9810.

**** FRANCE** [non]. 17630, RFI via Guiana French, March 5 at *2058:50 and into prélude music vamp, not the expected Marseillaise-like IS which I guess is long-abandoned --- no, WRTH 2009 says they still use it; 2100, 4-second-late timesignal, time check as 10 pm in Paris, and opening in Spanish with news headlines concerning Cuba, Raúl blowing off Fidel loyalists such as Pérez Roque who has confessed the error of his ways(?!); Venezuela; Washington. Still going with normal talk programming later in the semi-hour, altho Dragan Lekic, Serbia had observed earlier in the day that RFI was running music fill because of another strike. 17630 had heavy interference from the dirty, distorted KVOH spur on 17631: much more about that under U S A.

**** GERMANY** [non]. Despite DW's best efforts to dispense with its SW audience N America, we still hear them in unexpected ways. UT March 6 at 0026 I came upon quite a good signal on 15595, with DW ID and jingle, quiz aimed at S Asian listeners, 0027 DW Asian news. Eveyone had a S Asian accent! Has DW banned American- and British-accented announcers from this service? It's another service via the ubiquitous Petropavlovsk/Kamchatka site in FE Russia, 250 kW at 247 degrees toward CIRAf zones 44 and 45, which are eastern China and Japan, not S Asia at all! What a mess. If DW is customizing per target zone, they should be using people with Chinese and Japanese accents.

**** GREECE** [non]. Once again March 5 like the day before, on 9420 could only hear CVC Zambia, at 2053 with gospel rap, and neither of them at 2220 recheck, tho Greece was OK on 7450, and weaker 7475. What has become of the VOG 9420 transmission, which had been colliding with CVC for months, and reported as such every single day to Athens by monitor John Babbis in Maryland? VOG traditionally registers a number of ``wooden`` frequencies they don't really use.

**** SYRIA**. Following several reports of R. Damascus reactivated on 12085, I was hearing something there March 9 at 2103, a fair signal but heavy flutter and, of course, very low modulation. Could make out a woman talking, I think, alternating with a bit of music at 2104. If modulation had been decent, should have been readable nonetheless. The other frequency, 9330 was completely inaudible at this time, when English is scheduled, not even a carrier despite the absence of WBCQ.

**** U S A**. I was glad to confirm at 2011 UT Thursday March 5 on 7415 that WBCQ was playing the newest WORLD OF RADIO, 1450; fair reception over all-daylight path. Hope they also played it 24 hours earlier as it was ready by then, as the only later broadcast on 7415 has been reduced to Mondays at 2200, the UT Friday 0030 having been canceled. And from next week the M-F strip of WORs will be in even brighter sunlight at 1900-1930. Should be good for areas close-in to

Monticello who find 7415 fading out after sunset. 7415 signal had improved somewhat at 2052 during anti-Semitic show --- oops, only anti-Zionist, as Herald of Truth claims while railing against the Jews.

The show replacing the UT Friday 0030 airing of WOR on 7415 is ``Altogether Now``. I listened to the first few minutes March 6. It's a guy whose name I could not catch, but who identifies himself as a former human rights judge and lawyer who will be interviewing people, but this time was monologuing about how easy it still is to travel to Europe, frugally, starting with London. Evidently he conceives his audience on this international SW station to be Americans.

Also noted WBCQ on 15420 with the anapestic preacher from Fence Lake NM, at 2055. Much better signal here on reduced carrier + USB, but LSB not completely suppressed, and carrier was a smidgin off frequency, so close that I couldn't decide whether it was high or low.

**** U S A** [and non]. Another afternoon of KVOH providing us eight frequencies for the price of one! Possibly assisted by sporadic E, but which did not reach VHF, 17775 was in-booming at 2035 March 5, S9+20. Except I first ran across it on 17487 in an upward bandscan, as that's normally where I start monitoring the 16m band, 17485 being the lowest intentional frequency.

In the next few minutes I tuned around to many other multiples of 144 kHz away from the fundamental and found KVOH on most of them, not necessarily in the order reached, using the FRG-7 and E-W longwire:

17055 (-5 x 144): not audible

17199 (-4 x 144): S9

17343 (-3 x 144): S9+10

17487 (-2 x 144): S9+10

17631 (-1 x 144): S9+15

17919 (+1 x 144): S9+15

18063 (+2 x 144): S9+ 5 peaks

18207 (+3 x 144): barely audible

18351 (+4 x 144): not audible

These are all approximately the centers of the big filthy distorted FMy blobs, worst when KVOH was playing peppy Mexican music with a heavy beat, which was most of the time, apparently with a live DJ, with a local L.A. timecheck at 2039, ID as La Voz de Restauración [no la], even giving phone number, apparently for requests.

I was sorely tempted to phone and tell him about his seven extra frequencies, but figured I would be taken as a kook, or he would simply not understand what I was talking about. Nor would it do any good to try to reach their chief engineer, since they obviously do not have one, at least one who is competent, since these spurs have been heard repeatedly here for years and duly reported in DXLD. The transmitter is surely a piece of crap, which ought to be overhauled or dumped. Now which other gospel huxter did the original owner, High Adventure, get it from? Was it HCJB?

I knew the major victim of this would be R. France Internationale, which has a Spanish semihour at 2100 on 17630 --- see FRANCE [non]. So I was standing by when at *2058:50 the French Guiana carrier cut on. It's a big signal too, 250 kW at 295 degrees, targeting CIRAf zones 7S,8S,10,11S,12N, i.e. the southern half of the eastern 2/3 of the conterminous USA, including Enid; Mexico, Central

America, Caribbean, and NW S America, while KVOH's official targets on their 100 degree beam with 50 kW are all of zones 10, 11 and 12, i.e. Mexico, Central America, Caribbean and more of NW S America.

But RFI 17630 was not big enough to blot out the KVOH spur centered only 1 kHz away; it was still bothering when I side-tuned as far down as I could on the DX-398's bandwidth and still hear RFI, 17627.

Why hasn't RFI raised hell about this with KVOH, FCC, ITU, HFCC? Why hasn't FCC fined them on its own initiative? Why haven't aeronautical interests on 17921 complained, where the spur could be a threat to safety? Ditto maritime interests impacted by 17199 and 17343? Possibly because no one gives a damn about this but yours truly. Why haven't hams done so about 18063? Answer to the latter: because it's 5 kHz away from the edge of the so-called 17-meter band starting at 18068! And who cares what happens below there? Anyone who knows how to reach relevant powers that be is free to forward my observations.

Searching my DXLD archive on 17919, 17921, 17629, 17631, for the spur frequencies have varied slightly over time, I get hits on the following issues: 5-014, 5-078, 7-020, 7-024, 7-064, 8-063, 8-114, 8-118, 8-123.

At 2124 recheck on 17921, the DJ claimed to be broadcasting on only one frequency, ``17.775``. When I rerechecked an hour later at 2225, none of these were heard, as 17775 itself had apparently closed down in the meantime, altho authorized to run until 0100, silencing its phalanx of spurs. Until next time.

** **BRAZIL** [and non]. 11855, slightly wavering audible het from station in Brazilian Portuguese soon conveniently mentioning Aparecida, just as I expected. Initially it was about level with the collider, WYFR in Spanish, but by 2307 F amily Radio had increased to dominate. A pipeline from Brasil was open, with huge RNA 11780 signal; 11815 RBC much weaker but in the clear; Bandeirantes audible on 11925 but badly squeezed by HCJB on one side and DentroCuban jamming pulses against nothing on the other; and 11765 good signal with Deus   Amor service.

** **CUBA**. 17705, RHC with yet another engineering problem during French broadcast at 2238 March 4: there was crackling on the audio, the modulation cutting in and out, but also the signal strength was jumping up and down, altho never cutting off completely. As if there were a loose connexion or a short somewhere in the antenna system. I recall a similar instance on RHC months ago. More than wiggling a patchcord will be required to fix this. You're welcome, from RHC's volunteer monitor and technical advisor in Oclajoma.

12060, second harmonic of DentroCuban Jamming Command with pulses at the rate of about 126 per minute or slightly over 2 times per second, against nothing, at 2301 March 4. Initially I thought it was OTH radar, but too narrowband, and then the pulse rate clocked in. Collateral damage from jammers against Radio Mart  on 6030. These also appear on 3x = 18090 in a ham band when propagation is favorable. Fortunately there were no innocent bystanders on 12060 at the moment. There is very little usage of 12060 anyway, and nothing to or from the Western Hemisphere. This may not be coincidental.

** **GERMANY** [non]. Chinese on 11830, March 4 at 2308,

with heavy echo. This is DW at 2300-2350, 250 kW, 263 degrees via Petropavlovsk-Kamchatsky, Far East Russia, the same site that also easily gets VOR and RR into North America when aiming usward.

In this case, the long path goes across the Indian Ocean, near Bouvet in the South Atlantic, across South America entering at Porto Alegre, hitting North America around the LA/TX bayou border. Pet-Kam is not that far away from Enid, only some 4800 statute miles, about the same distance as Bras lia in the other direxion. Therefore the long path measures 25000 minus 4800 = 20200 miles, and subtracting 4800 again, is 15400 miles longer than the short path. Therefore the echo delay is 15,400 divided by the speed of radio, 186,000 miles per second, .083 second or one twelfth of a second, in roundish figures. These are always much shorter than synchronous satellite delays, where the minimum up-and-down path is much longer.

** **GREECE** [and non]. Instead of the terrible collision on 9420 between VOG and CVC Zambia, March 4 at 2151 I found CVC all by itself, not a trace of QRM. Usual gospel-huxtering in English, for the younger crowd including some revival in Cape Town charging 20 rand admission. Kept listening until CVC finally turned off at 2203* revealing nothing else on frequency. Meanwhile, before 2200 I checked 7450 and 7475 and found only fair signals there, presumably Greece as usual. Rechecking 9420 at 2304, ERA was back on the air. I wonder if they were monitoring CVC for themselves, or trying out another frequency while it was on?.

** **NETHERLANDS** [non]. RNW Indonesian service via Saipan, 15280 at 22-23 is still suffering from severe but intermittent audio problems. March 4 at 2215 it seemed OK, but at 2218 started sticking and looping. This is not to be confused with reduplication of words as normal Indonesian pluralization! I taped 3 minutes of it at 2223-2226 and sent it to RN, also messing up some barrel organ music and ID. It was still breaking up after that.

Lots of things could cause this, but I suspect it could be solar transit outage interfering with the digital satellite feed, as it's the season, the same thing messing up CNN and other cable TV channels as received in OK around local noon. Is Saipan aiming its downlink dish into the sunrise? There may well be more than one satellite hop involved in this feed, not necessarily the most direct route, as we have learned before about IBB.

** **SAIPAN**. 12090, good signal but rolling fades at 2244 March 4 with Vietnamese songs, brief announcement and another song which had a more religious tinge to it, then talk in Vietnamese, but including this English phrase at 2248: ``the other woman in your marriage``. Hmm. 2258 wrapping up with website, postal address in Manila, and a bit of echo, long path? Just before 2300* YL with English ID as ``The international service of FEBC, KFBS from Saipan, Mariana Islands, in the Pacific``. It's the Vietnamese service at 2230-2300 aimed westward.

** **U S A**. On a caradio MW bandscan from a hot spot in a store parking lot in west Enid, March 4 at 2020 UT, I found a gaping hole on 690, KGGF Coffeyville, Kansas, off the air! I could make out two extremely weak signals instead and a trace of a SAH. Assuming it was not a remnant of some local mix, nor skywave in axion this early, I guess the prime sus-

pect by groundwave would be KTSM, ex-KHEY in El Paso, 10 kW, and with a lobe almost in this direction. The somewhat closer stations in CO, TX, AR and MO are quite low-powered. I can normally hear a bit of Midland, TX, KCRS on 550, underneath dominant KFRM in KS. But Midland is closer, and path from El Paso would cross a good swath of lower ground conductivity in NM. But what became of KGGF? Anyhow, it was back at next check 2136. Next time would they please notify me when they are going to be off, so I can see what I can get on a defacto fence beverage.

** **VATICAN** [and non]. 9600, March 4 at 2312 under powerful RHC in Spanish, could hear weak talk in English making SAH of about 3 Hz; 2314 much more readable Vatican Radio IS, and 2315 into Vietnamese. So VR is still broadcasting an otherwise secret and unscheduled 3-minute English service at 2312 when it turns on this transmitter early.

** **AUSTRALIA** [and non]. Despite not hearing anything on 90 or 105 meters, since I was getting Indonesia on 60 and 75 meters, March 4 at 1333 I tried 120 --- and there it was, VL8K Katherine NT with YL news in Strine, peaking S9+8. Could also detect carriers on 2310, slightly stronger than 2325. This was 35 minutes after local sunrise.

Just for kix, I tuned to the other end of the dial at 1335, and found 16m also propagating, with BBCWS English via Ascension on 17830, and DW Hausa via Rwanda on 17800. Not a bad spread, 15+ MHz.

R. Australia on 31m, VG on 9580, G on 9590, and F on 9560, March 4 at 1357 as Rural Reporter had just ended, into Roger Broadbent's QSY announcement. But 9560 cut off before he could mention a single frequency! 9580 had it all, plus a bit of Waltzing Matilda before that cut off a few seconds after 1358. By then, 9590 which continues, but which he never mentions, had switched to a program promo.

** **CANADA**. VOT via Sackville, 7325, was again audible with a good signal UT March 4 at 0445 --- and it was in Turkish again, not English! Discussion mentioning Dubrovnik.

I hear from RCI that they are downlinking the same satellite channel as usual for the TRT relay at 0400 on 7325, so the Turx must have changed the uplink from English to Turkish by mistake or deliberately without notification yet of where to find English.

Also, Sackville was indeed off the air UT March 3 due to freezing rain causing icing on power lines, antennas, leading to VSWR problems. Many other broadcasts were interrupted or intermittent.

** **CANADA**. CFRX, 6070, clear with hardly any QRM, March 4 at 0748 with the late-night talk show on both CJAD and CFRB, Holder Tonight, Peter Anthony Holder reporting on a John having been shot in Utah, since evidently there was no guest in this hour per <http://www.peteranthonyholder.com/wf-09-03-02.htm>

At first I thought CVC Chile must have been off, but in fades I could still hear traces of something else on 6070. Normally it's at least an even mix or CVC atop, useless collision.

** **CHINA**. Firedrake fair on 9000 and 8400, March 4 at 1340 against Sound of Hope, but not heard on 9300.

** **COSTA RICA**. REE Cariari, 5965, March 4 around 0730 was a big unmodulated carrier, but still too much for Vatican co-channel to be readable; still such at 0751 recheck, but at 0752 modulation cut on at normal level with only 8 minutes

to go in the transmission.

** **CUBA**. No, RHC is back on 6140 and colliding with Romanian folk music, March 4 at 0345 check during DXers Unlimited, nothing on 6180, where it was 23 hours earlier. And still on 6140 this night at 0445 recheck. What next? Guess they are trying to decide what to do, or 6180 was only a test. See what I mean about this being a ``dynamic medium``?

Tip: in this era of overcrowded bands, and lots of stations using one frequency for one hour at a time, or less, trying to stay on the same frequency for a 6-hour span, or more, is not really viable. Ya gotta hop around like the competition, whack-a-mole-wise. Of course this requires a transmitter operation staff who are on the ball, and good coordination with the studio. Never mind.

** **INDONESIA**. Local sunrise today March 4 in Enid was 1258, but a semi-hour later at 1327 tune-in, island music audible on 3995, not too much QRham at the bandedge; 1330 Indonesian announcement, 1333 back to music and weakening. No doubt RRI Kendari, 5 kW non-directional per Aoki. At 1344, RRI Fak2 was still in on 4790 with Indo talk vs. CODAR.

V. of Indonesia back to normal on March 4 after five days of confusion, i.e. using 11785 instead of 9525, languages at wrong times, or being totally missing. At 1342 good signal on 9525.0 with songs, nothing on 11785; 1354 English ID, plugging streaming on website; 1402 closing English hour, IS, opening Malay; recheck 1502 Malay ID, 1503 re-opening English with program summary, but cut off around 1505*.

** **JAPAN** [and non]. 11705 via Sackville already on with open carrier at 1348 March 4, probably pre-melting ice on the antenna; see CANADA. This was overriding NHK direct also on 11705 in Indonesian. Normally the NHK English relay cuts on very close to *1400.

** **KOREA NORTH** [and non]. The two 75-meter clandestines from South to North were audible March 4: at 1328, 3985 Echo of Hope with choral music, under noise jamming; and at 1331, on 3912, V. of the People, Korean talk, and no jamming audible.

** **KOREA NORTH** [non]. JSR still on 5985, March 4 at 1402 check with sad piano music, mentioning Shiokaze, in Korean instead of English this Wednesday. No QRM audible here.

** **NETHERLANDS** [non]. Rechecked 15280, RN via Saipan in Indonesian, March 3 for two minutes at 2214, and did not hear any audio glitches, but did hear an ``Inilah Radio Nederland`` ID; still unusually good signal for a service beamed oppositely from Enid.

** **RUSSIA** [and non]. 6075 is occupied by DW 24 hours a day from at least four sites, sometimes more than one at a time, but by 0750 March 4 its German was becoming overridden by Russian from R. Rossii, the latter transmitter developing some motor-boating, interfering with itself as well as DW. Retune at 1316, R. Rossii strong and dominant with song in English, but hum and warble on its own carrier, a shame. Its 30-degree beam from Pet-Kam carries on toward North America.

** **TURKEY** [non]. VOT feeding wrong language to Sackville: see CANADA

** **U S A** [non]. VOA, 7575 via Tinian, March 4 at 1350 in English bothered by a noise, sort of a cross between lite grind jamming and Saudi buzz, but not enough to impair

readability, in report from the Navajo Nation about substandard living conditions there, having to haul water, hopes for stimulus money, finally establishing one casino even tho it's remote from population centers, etc.

VOA English unlikely to be a jamming target and my suspicion is that this was a transmitter defect, tsk. Should have monitored whether noise quit at exactly same time as 1400 closing. If VOA really continues on 7575 from 1400 via Thailand as scheduled, it had become inaudible. Exactly the same News Now Navajo report was heard one hour later at 1450 on 9760 via Tinang, Philippines; 1455 USG editorial.

** **U.S.A.** WWRB always full of surprises. Bandscanning 90m at 0734 UT March 4, I found Brother Scare on BOTH 3145 and 3185, slightly louder if not stronger on the latter. 3145 had been running only at 0200-0500. At the moment he was prophesying that your TV would be watching you, in the near future if not in 1984y. Listened only for a moment, so not sure if he also got into the current silly ``your set-top-box is watching you`` scare.

UNIDENTIFIED. 6780-6810, OTH radar pulses, presumed in this ever-changing range, March 4 at 1322; just barely audible vs noise level. Also at 1325 on 5775-5860, a much wider spread so maybe two adjacent units. Are these I hear in the morning on lower frequencies coming from China?.

** **AUSTRALIA.** RA was not propagating on 9580, 9590 in Dec-Jan, and much of Feb, but by March 3 they are back up to good strength, 9580 until 1358 and 9590 continuing another hour or two, tho with much weaker signal here in the Alaskan service, requiring the longwire, not just a whippy portable.

At 1436, a show featuring pow-wow music from Rapid City, and discussing the innovation of allowing women to sing. Per schedule grid at <http://www.radioaustralia.net.au/programguide/universal.htm>

this was AWAYE, from Radio National, which airs on RA only at 1405-1500 UT Tuesdays, this ep mainly about Lewis & Clark and the Blackfeet; audio available: <http://www.abc.net.au/rn/awaye/stories/2009/2489541.htm>

This page explains the show and the presenter, <http://www.abc.net.au/rn/awaye/about/> but never what Awaye means; is it an acronym?

BTW, the Feb 7 AWAYE show, repeated from 2005y, was about CAAMA – and ought to have gone into the VL8 shower services:

<http://www.abc.net.au/rn/awaye/stories/2009/2482010.htm>.

** **CANADA** [and non]. Wondering whether Sackville was still relaying VOT in Turkish instead of English at 0400 on 7325, I missed checking UT March 2, but on UT March 3 I could detect no signal at all on 7325. Either Sackville transmitters were down as the 6175 Vietnam relay was also inaudible, or more likely the MUF had plunged? Other North American signals on 6 and 7 MHz were poor, such as WRNO 7505 just barely audible; main European still making it was Spain on 6055, thanks to its southerly location, despite the fact that on the way to Enid it enters North America over Gander, which is about 2 degrees further north than Sackville. ``The skip was long``; meanwhile far-southerly signals such as Russia via French Guiana on 7335, Netherlands via Bonaire on 5975 were inbooming as usual.

** **INDIA.** The AIR National Channel on 9425 surprises us

with more English than expected, at least per Aoki listings, 500 kW, 18 degrees from Bangaluru, which shows 5 minutes of English [news] at 1430 and 1530, otherwise in Hindi at 1435-1530, 1535-1630, and the same pattern thru the night. (And EiBi shows 9425 entirely in Hindi.) Nevertheless, Monday March 2 at 1435 tune-in I was still hearing English, just mentioning 31 meters, so was this a special SW-only broadcast? A bit of music and at 1437 discussion between YL host and an OM about fossil fuel vs renewable energy; still going at 1445 and concluding at 1456 as having been some minister talking about global warming. 1457 the YL host says something about exams, so maybe this is an `educational` programme for credit? Music fill to 1500, Hindi announcement mentioning kHz and meter, traditional string and drum music; 1515 talk in Hindi, 1539 recheck back in English, this time about energy.

At first I suspected there could be a feed mixup again at Bangaluru putting the AIR GOS in English on 9425 instead of 9690, but unseems, as that finishes at 1500; 9690 had a weak unreadable signal. Meanwhile, VBS was normal on 9870, mostly pop music.

** **INDONESIA** [non]. Altho Fri Feb 27 at 1400 I confirmed VOI on reactivated 11785.0 going from English to Malay, and totally blocked Sat and Sun by WHRI, when I check 11785 on Monday March 2 at 1430 I hear nothing but Mandarin Chinese on the frequency! Interesting show mentioning Taiwan and playing music ranging from solo to choral to American-Indian-sounding with drumming at 1445; a lot of flutter, and off abruptly at 1457* with no ID heard. But this is certainly not VOI! Not in Aoki or EiBi, but in HFCC we find CRI scheduled during this hour via Kashi, 308 degrees to Europe in Chinese. Meanwhile, no sign of VOI on 9525 or 9526 either, and did not check the third remote possibility, 15150. What next? Would others please monitor what frequency if any VOI is using for English at 1000 and 1300 and the intervening hours.

** **KOREA NORTH** [non]. 9690 with fair-good signal in Korean, March 2 at 1508; what's this? EiBi: ``9690 1500-1530 CLA Nippon no Kaze K KRE /AUS-d`` so it's via Darwin.

** **KUWAIT** [and non]. 13620-13645, Over-the-horizon radar pulses, presumed, this time strong enough to cause a lot of interference to Kuwait in Arabic on 13620, March 2 at 1511. EiBi shows a break in Kuwait's transmission between 1305 and 1515, but Aoki shows the break 1310-1505, with the earlier transmission in DRM anyway. WRTH disagrees, not DRM and break 1315-1505. HFCC has the break at 1400-1615 with DRM until 1400. PWBR shows 1315(?) -1600 with no such details. Nobody agrees on exactly what is going on here.

** **SAUDI ARABIA.** 15435, Sawt ul-Buzz, March 2 at 1513, big signal, terrible frying sound overriding Qur'an. This Riyadh transmitter is getting worse and worse. Erik K ie in Denmark was hearing the same problem earlier at 1010 on 17805. How can the engineers there be unaware of it? A total waste of 500 kW and an insult to the deity.

UNIDENTIFIED. 13620-13645, Over-the-horizon radar pulses, presumed, this time strong enough to cause a lot of interference to Kuwait in Arabic on 13620, March 2 at 1511. See KUWAIT.

** **CUBA** [and non]. Arnie must have seen my recent report that RHC is colliding with Romania in Spanish on 6140 at

0300-0357, because UT March 3 at 0448 I found RHC in English back on 6180, ex-6140 where it had been for several months. Such 'quick' action is unusual. But now RHC is colliding with, altho atop, DW English via Rwanda in the 04 UT hour. I don't yet know for sure whether RHC is off 6140 at 0300, and/or earlier, but probably. Recheck at 0502, RHC still on 6180 and now seems less QRM from Rwanda where the sun is rising, which runs until 0530 with no change in facilities. 0650 recheck, still on with music, in the clear.

If RHC stays on 6180 in A-09 it will again be colliding with VOA Greenville in English to Africa, from 0500 to 0700, which was the subject of a heated controversy last year as I complained about it for months and RHC finally moved to 6140, pretending it was for some other reason.

**** INDIA.** Unlike Monday, on Tuesday March 3, AIR National Channel, 9425, went back to Hindi at 1435 after the 1430 news in English, hard for an Okie to understand due to heavy accent and heavy flutter.

**** INDONESIA.** VOI still MIA March 3 from 9525, 9526 and 11785, checked at 1330. Or I should say ``missing in inaction``. The bands were chock full of fluttery Chinese signals, except on these frequencies. Also checked 15150, but 19m below 15590 was virtually dead, not yet open, tho a few minutes later it started to bloom, still minus Indonesia. At 1359 CRI Kashi was again up on 11785 with vamping musical prelude, 1400 opening in Chinese, still no sign of VOI. 1436 recheck, still no VOI on any of its known frequencies.

**** NEWFOUNDLAND.** Tuned 2598-SSB again March 3 at 0743 and found much better signal than last time with marine weather for Newfoundland and The Maritimes; 0747 concluded with ID ``This is Placentia Coast Guard Radio --- oot``. Just as Noel Green reported, the current occupant of this frequency, a.k.a. VCP-4 with a daily broadcast starting at 0737. He says per <http://www.ccg-gcc.gc.ca> this is at St. Lawrence-Placentia. St. Lawrence is on the SE corner of the Burin Peninsula, while Placentia is across the bay on the west side of the Avalon Peninsula.

I finally found the schedule on page 15 of this document: <http://www.ccg-gcc.gc.ca/folios/00026/docs/part-2ae-2008-eng.pdf> but referred to there as ``MCTS Placentia/VCP``. Several other stations broadcast on the same frequency in rotation, mostly starting at 7 or 37 minutes past different hours.

**** OKLAHOMA.** For the record, KEOR 1120, Catoosa/Tulsa/Sperry, which I visited last week when it was on the air, was off the air at 2043 UT check March 2, and also at 1630 March 3.

**** OKLAHOMA** [and non]. On a caradio bandscan at 2039 UT March 2, 1600 dominated by nearest station, KUSH in Cushing OK, with a SAH of 3.5 Hz; could also hear Vietnamese underneath, surely KRVA in The Metroplex, TX. But that's the station I am 99% sure is the source of the audible het on 1600, which at this time was barely detectable. So a third station was involved; by proximity, a likely possibility is the Kansan, KMDO in Fort Scott, which I have never logged for sure.

**** ROMANIA.** 12005, March 3 at 1422 with hip hop, lyrix seemed English; what could this be? 1424, sign-off in Chinese with, what else? RRI website info, 1425-1428* IS. Also, 11940, March 3 at 1439, Romanian service was playing soul music, ``women and girls rule my world``.

**** RUSSIA.** 5935, at tune-in 0728 March 3, talk in Russian,

rudely interrupted by stronger Dead Gene Scott, who was merely in one of his lengthy pauses via WWCR, probably puffing on his ceegar. Identifying the Russian was not as easy as I expected. Aoki shows R. Rossii, Magadan but not at this hour. HFCC says it's Chita, which I doubt. Lhasa is also scheduled except this was during its Tuesday-afternoon siesta. I'll go with EiBi who does show R. Rossii, Magadan on 5935 at 1800-1400.

UNIDENTIFIED. 4940, March 3 at 0729, fair signal in open carrier, helping to modulate CODAR swishing past every second. Unlikely to be any known 4940 broadcast station at this hour, China, India, Perú, São Tomé or Venezuela, so maybe just a ute.

UNIDENTIFIED. In DXLD 9-019, Blake in SC reported some 'jamming' bothering WBCQ 5110 on the low side at 0150 March 2. At 0727 March 3, long after WBCQ is off 5110, I noticed noise centered about 5107, but I am sure it is some kind of utility, unsounds like jamming, especially with BFO on.

UNIDENTIFIED. 6120, very strong open carrier, March 3 at 0723-0740*; had a little hum on it, and turning up volume to max, could hear weak talk in Dutch, which was RN via France underneath as scheduled during this hour. Only thing else on 6120 is TWR Swaziland, but this was far too strong for them at 9:30 am local. Prime suspects are Habana and Greenville, testing for some reason; bears watching.

UNIDENTIFIED. 13415-13440, presumed OTH radar pulses at 1404 March 3, mixing with CODAR at the top end.

Encontro DX



RÁDIO APARECIDA

RÁDIO APARECIDA São Paulo, Brasil

Produção e Apresentação Cassiano Macedo

Sábados - 19:00 às 19:30 hs de Brasília (22:00 UTC)

5.035 kHz faixa de 60 metros

6.135 kHz faixa de 49 metros

9.630 kHz faixa de 31 metros

11.885 kHz faixa de 25 metros

Endereço postal: Av. Getúlio Vargas, 185
12579-000 Aparecida - São Paulo

MISCELÂNEA

DX DX DX DX

RÁDIO NETHERLAND ENCERRA EMISSÕES, EM ESPANHOL, PARA O SUL DA AMÉRICA DO SUL.

Conforme noticiou no último programa Cartas@RN, a Rádio Netherland, neste novo período de emissões irá encerrar suas emissões para o sul da América do Sul. Desde modo, a partir de 28 de março próximo a emissora estará emitindo em espanhol, dentro do seguinte esquema:

Via Bonaire, às 1100 UTC, na frequência de 6.165 kHz para Caribe/ Venezuela/Colômbia/Cuba

Via Bonaire, às 1130 UTC, na frequência de 9.715 kHz para América Central / México

Via Bonaire, às 1200 UTC, na frequência de 9.895 kHz, para América Central / México

Via Sines, às 2300 UTC, na frequência de 9.450 kHz, para Cuba/Colômbia/Venezuela

Via Sines, de 0000 às 0200, na frequência de 6.165 kHz, para Norte do Amazonas/ América Central

Via Sines, de 0000 às 0200, nas frequências de 7.325 kHz e 9.450 kHz, para América Central/ Venezuela/Colômbia.

Via Bonaire, de 0200 às 0400 UTC, na frequência de 6.165 kHz, para Mexico/América Central/Caribe

PROGRAMA ENCONTRO DX TERÁ PARTICIPAÇÃO RADIOMADORÍSTICA.

Desde novembro de 2.008, o programa Encontro DX, o mais antigo programa do rádio brasileiro dedicado ao dexismo, passou a ter uma hora de duração. Com essa mudança, o programa passou a contar com a participação dos dois maiores clubes do Brasil, o DX Clube do Brasil e da Associação DX do Brasil.

Visando ampliar ainda mais o leque dos ouvintes, o programa em breve passará a contar com um espaço mensal, permanente, dedicado ao mundo do radioamadorismo, já a partir de Março, em data a ser divulgada. Será um programa dedicado ao tema radioamadorismo, direcionado a todos os ouvintes do programa, sejam eles rádio escutas, dexistas ou pessoas que gostem do tema rádio, e aos radioamadores, todos os meses uma vez a cada mês, em uma Coluna permanente sobre o tema: radioamadorismo.

REI DO BUTÃO, NOMEIA JORNALISTA COMO SECRETÁRIO.

Continuando as mudanças políticas que vem implementando ao país, onde realiza a mudança de um regime de monarquia absolutista, para uma monarquia parlamentar; o rei do Butão nomeou, como secretário de Imprensa, um jornalista da área radiofônica, o Sr. Dorji Wangchuk.

Wangchuk, que também é proprietário de uma emissora de FM no país se tornou assim o primeiro Secretário de Imprensa que o país já teve, em toda a sua existência.

PROGRAMA PORTUGUÊS DA RÁDIO CANADÁ INTERNACIONAL.

A Rádio Canadá Internacional, apresenta às sextas, sábados e domingos, sai programação em português, com o programa Canadá Direto, Programa que tem a direção e apresentação de Gilda Salomone e a colaboração de diversos correspondentes á saber: • Bianca Saia (Montréal), Gisele Dutra (Vancouver), Leila Monteiro Lins (Toronto), Marcelo Paolinelli (Toronto) e Gabi Veras (Calgary).

O ESQUEMA DE EMISSÃO DESTE PROGRAMA É:

De 2000 às 2029 UTC, nas frequências de 15.305 kHz e 17.765 kHz

De 2200 às 2229 UTC, nas frequências de 11.990 kHz e 15.305 kHz

De 2230 às 2259 UTC, nas frequências de 11.990 kHz e 15.305 kHz

Os contatos com o programa, poder feitos por via postal através do endereço: Rádio Canadá Internacional, 1400, boulevard René-Lévesque Est, Montréal (Québec), Canadá, H2L 2M2.

Ou por meio da internet, através do E-Mail: brasil@rcinet.ca

RÁDIO NOVA ZELÂNDIA INTERNACIONAL, FICARÁ TRÊS DIAS FORA DO AR.

Conforme informa em seu site, no endereço <http://www.rnzi.com/pages/whatsnew.php> a Rádio Nova Zelândia Internacional, irá ficar fora do ar, nos dias 04, 05 e 06 de março próximo, de 2230 às 0500 UTC, devido a serviço de manutenção em seus equipamentos de Ondas Curtas. A emissora informa que durante este período manterá sempre disponível os seus serviços via internet, e os boletins meteorológicos especiais relativos a ciclones tropicais, serão transmitidos, casos sejam necessários.

NHK – RÁDIO JAPÃO AUMENTA TEMPO DO NOTICIÁRIO EM PORTUGUÊS.

Tal como informa em seu site, no endereço <http://www.nhk.or.jp/nhkworld/portuguese/top/index.html> , a partir de 30 de

março próximo, o noticiário em português da NHK WORLD RÁDIO JAPÃO vai ter uma mudança para oferecer informações de forma mais vívida e diversificada. As edições de segunda a sexta-feira vão aumentar para 15 minutos, incluindo a análise de especialistas e reportagens. As emissões em português, atualmente, realizadas pela NHK-Radio Japão, são às 0230 na frequência de 9.660 kHz e às 1030 UTC na frequência de 13.630 kHz.

CONCURSO DO SERVIÇO ESPANHOL, DA RÁDIO TAIWAN INTERNACIONAL.

O Departamento espanhol da Rádio Taiwan Internacional, está promovendo um concurso sobre o ano do boi, este ano de 2009, no calendário chinês.

Todos os que desejam participar, deverão responder, em espanhol, as seguintes perguntas

¿Qué simboliza el buey en la cultura china y qué características tienen las personas de este signo en el horóscopo chino? As respostas devem ser enviadas, em espanhol, para Claudia Lee, responsável pela Galeria Cultural da emissora, através de seu correio eletrônico claulee@rti.org.tw ou por via postal para a emissora, em P.O. Box. 123-199, Taipei, Taiwan, 11199, ROC. As respostas deverão ser enviadas até o dia 31 de março de 2009 e concorrerão a uma lembrança para decoração da casa.

ESLOVÁQUIA ENCERRA TRANSMISSÕES EM ONDAS MÉDIAS.

Em janeiro deste ano a Eslováquia encerrou a emissão de nove transmissores de Ondas Médias e no dia primeiro do mês de fevereiro passado encerrou a emissão das três últimas emissoras que ainda permaneciam no ar. O país pretende fazer uma remodelação nos seus conceitos de transmissão radiofônica.

O SERVIÇO EM PORTUGUÊS, DA BBC, PARA A ÁFRICA.

A BBC continua o seu serviço em português para a África, dentro do seguinte esquema:

Às 0430 UTC, nas frequências de 3.380 kHz, 6.145 kHz e 7.290 kHz

Às 2030 UTC, nas frequências de 3.380 kHz, 6.135 kHz, 7.380 kHz, 11.855 kHz, 13.745 kHz e 15.105 kHz.

ESQUEMA DE EMISSÕES, EM ESPANHOL, DA RÁDIO ROMÊNIA INTERNACIONAL.

A Rádio Romênia Internacional apresenta quatro emissões diárias em espanhol, dentro do seguinte esquema:

De 20.00 às 21.00 UTC, nas frequências de 7.140 kHz e 9.620 kHz

De 22.00 às 23.00 UTC, nas frequências de 6.070 kHz e 9.575 kHz

De 00.00 às 01.00 UTC, nas frequências de 5.960 kHz,

9.525 kHz, 9.665 kHz e 11.960 kHz

De 03.00 às 04.00 UTC, nas frequências de 6.140 kHz, 9.635 kHz, 9.765 kHz e 11.825 kHz.

O endereço postal da emissora é RADIO RUMANÍA INTERNACIONAL; SERVICIO ESPAÑOL; c/. General Berthelot, 60- 64; Apartado de Correos 111; BUCAREST – RUMANÍA. O endereço eletrônico é span@rri.ro O Web site da emissora é www.rri.ro

RELAÇÃO DE EMISSORAS DE OC DA ÁFRICA – VERSÃO MARÇO 2009.

O BDXC - The British DX Club, já publicou a nova atualização da relação de emissoras de Ondas curtas da África. Esta relação é muito bem feita e confiável, com ótimas informações e esquema de emissões, detalhados das emissoras, relacionadas por país, em ordem alfabética. A relação no formato .pdf, pode ser gratuitamente baixada no endereço eletrônico <http://www.bdx.org.uk> Ao abrir a página, basta selecionar "Articles Index Page." E em seguida fazer o Dow Load da relação clicando em "Africa on Shortwave - by Country"

ALL ÍNDIAS FICARAM MESMO FORA DO AR.

Confirmando o que anunciamos anteriormente, o dexista Bruce W. Churchill, informou na lista HardCoreDX, que as emissoras Indianas ficaram fora do ar, por um longo período, inexplícavelmente.

PUBLICADO DECRETO RADIOAMADORÍSTICO EM PORTUGAL.

O dexista/Radioamador português, João Gonçalves Costa, nos informou que foi publicado em Portugal o novo Decreto-Lei n.º 53/2009 que tem por objetivo a definição das regras aplicáveis aos Serviços de Amador e Amador por Satélite que entrara em vigor no prazo máximo de 90 dias. Aguardam-se para breve, a publicação dos respectivos regulamentos que vão reger o novo Decreto-Lei n.º 53/2009. Podem também visualizar o referido Decreto-Lei n.º 53/2009, desde o link: <http://dre.pt/pdf1sdip/2009/03/04200/0141301422.pdf>.

RADIO ONDAS DEL HUALLAGA, FORA DO AR ?

No dia 03 de março passado, o dexista Robert Wilkner, de Pompano Beach, na Florida, nos EUA, observou que a Rádio Ondas Del Huallaga, que operava em 3.329,53 kHz, voltou a ser captada, após um período de quatro dias de total silêncio.

NOVOS CARTÕES QSL DA VOR.

A Rádio A Voz da Rússia emitiu uma nova série de cartões QSL, com gravuras saudosistas ao período de 1981. Estes cartões QSL foram emitidos em comemoração ao seu aniversário de 80 anos de radiodifusão.

NOVA EMISSÃO DA RÁDIO DABANGA DO SUDÃO.

Desde o dia 03 de março passado a Rádio Dabanga do Sudão, acrescentou mais uma emissão ao seu esquema de transmissão. Esta transmissão ocorrerá, de 0430 às 0527 UTC, na frequência de 9.830 kHz, á partir de um sítio transmissor em Wertachtal, na Alemanha, e será feita em paralelo com as emissões em 7.315 kHz e 11.800 kHz. O site da Rádio Dabanga está no endereço eletrônico <http://www.radiodabanga.org>

RÁDIO ROMÊNIA INTERNACIONAL ANUNCIA NOVA EMISSÃO.

Em seu web site a Rádio Romênia Internacional está anunciando que iniciará uma nova emissão em inglês, de 100 às 1200 UTC nas frequências de 11.790 kHz e 15.430 kHz. Esta nova emissão é destinada á África Central e será iniciada no dia 29 de março de 2009.

NOVA EMISSORA DE RÁDIO NO ZIMBABWE.

Em sua edição de 28 de fevereiro passado, o semanário The Standart, do Zimbabwe, informou que uma nova estação de Rádio será ativada no país. Esta emissora, que será operada por Zimbabuenses, com e missões de uma hora diária, irá operar desde os Emirados Árabes, na frequência de 5.933 kHz e atuará como uma voz de oposição contra a radiodifusão monopolizada pelo governo do país.

AUTORIDADES FECHAM EMISSORAS NA GUINÉ-BISSAU.

O Professor Kwame Karikari, diretor executivo da MFWA – Media Foundation for West África, deu um alerta contra o governo que mandou fechar emissoras na Guiné-Bissau. Em 02 de março passado, as autoridades, segundo ele, ordenaram que todas as emissoras cessassem seus serviços de radiodifusão, sob a alegação de que poderiam emitir informações falsas sobre o motim; no entanto, Samuel Fernandes, porta-voz do Exército disse à BBC que o fechamento foi a de garantir a segurança e a proteção dos jornalistas. A Guiné-Bissau possui três estações de rádio de propriedade privada, que são Rádio Pindjiguiti, Rádio Bombolom e Voz da Quelele.

GOVERNO KENIANO DESEJA REAPROPRIAR-SE DAS LICENÇAS DAS EMISSORAS INATIVAS.

Amparada por uma lei de janeiro de 2009, a CCK – Comissão de Comunicações do Kênia, pretende se apoderar de todas as licenças das emissoras inativas, estimadas em número de 150 licenças de radiodifusão. A decisão visa se apoderar de uma fatia muito lucrativa do mercado radiofônico do país.

GOVERNO DO ZÂMBIA COMPRA ANTENAS PARA ONDAS CURTAS.

O Tenente-General Ronnie Shikapwasham, Ministro Zambiano de Comunicações, falou ao parlamento, nesta terça feira passada, informando que o governo comprou duas novas antenas de Ondas Curtas, ás quais permitirão á emissora radiofônica Nacional melhorar o seu sinal em todo o país. Além dessa informação, acrescentou que em junho será lançado um novo canal de televisão que iniciará suas transmissões em Lusaka e do copperbelt antes de expandir para outras partes do país.

FUNCIONÁRIOS DA CORÉIA DO SUL PROTESTAM CONTRA REFORMAS NA RÁDIO E TV.

Os funcionários das rádios e televisão da Coréia do Sul, reagem com greves e protestos contras as reformas pretendidas pelo governo nesta mídia. Segundo a agência de notícias sul-coreana Yonhap, em Seul, centenas de jornalistas e produtores em quatro grandes redes de televisão vai continuar a 2 dias de greve nesta semana para protestar contra as reformas pretendidas pelo Presidente Lee Myung-bak.

RÁDIO OKAPI COMEMORA SEU SÉTIMO ANIVERSÁRIO.

Em 25 de Fevereiro passado, a Rádio Okapi comemorou sete anos de emissões para a República Democrática do Congo (RDC). A Rádio Okapi mantém emissões para uma grande parte do território da República Democrática do Congo, com imparciais, fiáveis, objetivas informações, acompanhando o processo de paz. Rádio Okapi é fruto de uma grande ambição partilhada pelos seus dois fundadores: as Nações Unidas e a Fundação Hirondelle, que é uma Organização não-governamental suíça especializada em projetos de mídia em países devastados por conflitos armados.

NOVOS CARTÕES QSL DA RÁDIO ROMÊNIA.

A Rádio Romênia Internaci9o nal está enviando aos seus ouvintes, uma nova série de cartões QSL, sendo que no primeiro trimestre de 2009 os cartões serão os seguintes: Em janeiro de 2009, um cartão com a figura de um receptor Pioner S503A, um rádio muito popular na Romênia, em 1950; no mês de fevereiro de 2009 a figura de um receptor Blaupunkt 5W641, um receptor produzido durante a Segunda Guerra Mundial e em março de 2009 uma figura do Radio Progres, um receptor galena muito comum na Romênia, em 1948. As figuras destes cart-Coes podem ser vistas nos endereços: <http://www.rri.ro/images/2009qsl01.jpg> , <http://www.rri.ro/images/2009qsl02.jpg> e <http://www.rri.ro/images/2009qsl03.jpg>

www.ondascurtas.com