



QSL

PANORAMA DX

We're more than a voice...

HCJB

The Voice of the Andes
Quito · Ecuador

We're friends who care.

NAVEGANDO...

LOGGINGS

EDITORIAL

Caros amigos,

Acreditamos que a inteligência do homem, por maior que seja, tem seus limites; mas a burrice, constatamos que é ilimitada, e verificamos tantas exemplificações desta verdade no nosso dia a dia, que ela se torna uma verdade irrefutável.

E outra grande verdade é que a burrice, não é privilégio daqueles que possuem pouca instrução, daqueles que tem maiores dificuldades econômicas, daqueles que vivem no chamado terceiro (ou será quarto) mundo, pois ela se alastra mundialmente, sem escolher classe social, capacidade intelectual, condição econômica, ou raça.

E vemos, exatamente naqueles que são os de maior cultura, de maiores posses econômicas, que estão nas áreas mais privilegiadas da terra, que estão na condução das pessoas, que são formadores de opinião; são exatamente estes, que nesta situação demonstram uma total falta de sapiência e uma imensa capacidade de “emburrecimento”

Chegamos a considerar a burrice como a condição que mais nivela os homens, na atualidade.

Pode parecer que esta nossa afirmação seja algo muito duro, ou até algo que beira as raias do radicalismo que impera em alguns dos setores de nossa sociedade mundial, mas não é desta maneira que pensamos, pois analisamos com bastante reflexão o tema que pretendemos abordar neste editorial.

Vamos falar de rádio digital, estes tais fabricados para os sistemas DRM e IBOC, e Cia Ltda...

Lemos bastante sobre o assunto, e chegamos a conclusão, que na realidade, a população em geral, seja aqui no Brasil, como na grande e imensa maioria do mundo, nem sabe que se está tateando nesta migração do sistema radiofônico.

Além dos dexistas do nosso planeta, que são um ínfima parcela da nossa humanidade, além de alguns aficionados por eletrônica, no geral, a grande população mundial pouco sabe ou se interessou pelo consórcio europeu DRM ou o IBOC que é o sistema particular Norte Americano, e esta é umas das primeiras burrices neste processo.

Erraram, em não se reunirem, debaterem a exaustão e chegarem a um sistema único que fosse vantajoso a todos, mas ao invés disso se dividiram em dois sistemas. Um sistema fraternal, participativo, ecumênico, formado pelo DRM europeu e o outro, particular, essencialmente econômico, formado pelo IBOC, Norte Americano.

E aqui uma outra grande burrice, desenvolver dois sistemas, caros, complicados, difíceis de serem implantados, sem partirem do ponto básico da sobrevivência dos mesmos que é o público consumidor.

Qualquer firmazinha “furreca” que pretenda se estabelecer, tem de iniciar pesquisando o seu mercado, sabendo exatamente onde irá colocar seu produto, como poderá tornar seu produto altamente “comprável”, pois será disso que dependerá a sua sobrevivência.

Vivemos num mundo, hoje chamado globalizado, que resolveu, neste caso, também globalizar a burrice.

Pois vemos que mesmo nos países do chamado primeiro mundo, a população em geral, pouco sabe, pouco se interessou, ou irá se preocupar em comprar receptores digitais.

Sabemos que hoje, já existem equipamentos digitais, comercializados, que estão nas mãos da população; mas sabemos também que a imensa maioria desta população que comprou estes equipamentos, são os dexistas.

E falando sobre o mundo dexista, já falou o Pedro Sedano da AER: “somos cuatro gatos, pocos pero muy activos.” ; de onde podemos notar que mesmo sendo muito ativos, somos uma parcela muito pequena da sociedade mundial, em termos de mercado economicamente viável.

Além disso, outra grande burrice, foi a de se pensar que poderia substituir um sistema que pode ser captado em um receptor, que pode ser adquirido em qualquer camelô a um custo de R\$.10,00, por um outro, que mesmo tecnicamente mais sofisticado e oferecendo uma qualidade sonora superior, necessita de um receptor especial, de alto custo.

E também se esqueceram que o rádio é um meio de comunicação de massas, desde que as massas tenham condições de terem receptores para ouvi-lo.

Se através do preço, se segrega uma grande parcela desta massa, o rádio que será feito será um rádio para uma parte da massa e não mais para toda a massa.

E a quem interessará um meio de comunicação que não atinge a todos, que privilegia apenas um nichos especial da população mundial, e também, se sabendo que este mesmo nicho que entrará no mundo do rádio digital é praticamente o mesmo que já está no mundo da internet.

E o maior agravante, é que em termos de números, a parcela que será excluída pela condição econômica de não poder ter um receptor digital, será aquela parcela que os formadores de opinião precisam, que é a parcela pobre, menos instruída, que constitui a grande maioria deste nosso mundo tão perverso na divisão de renda.

Ora, se a grande maioria não o terá, prá que servirá este rádio digital, como meio de comunicação, como instrumento para formar as opiniões, como ferramenta de se conseguir poder ?

Foram burrices como estas que nos levaram a refletir sobre esta migração analógica digital, e constatar que, pode ser rápida ou lentamente, mas ela estará fadada ao fracasso.

Não se trata de uma opinião radical, de quem gosta de rádio nos antigos moldes, analógico na transmissão, mesmo que utilizemos receptores digitais na recepção; mas para nossa alegria, e acredito que para a alegria de praticamente todos dexistas, temos certeza que não “queimaremos a língua”, pois os sistemas de transmissão digitais não emplacarão.

Que coisa boa !

Um abraço a todos.

Equipe editorial do @atividade DX
DX Clube do Brasil

NAVEGANDO ONDAS TROPICAIS

Um espaço reservado, especialmente para os amantes de radio-recepção, particularmente, na banda de 2300Khz à 5.050 KHz.



Adalberto Marques Azevedo

Caros amigos,

Em mais um Navegando Ondas Tropicais, estamos de volta, com novas informações, notícias e dicas a todos os amantes de nossas queridas Ondas Tropicais. Desejamos a todos uma agradável e proveitosa leitura e que nos forneçam informações de retorno sobre suas opiniões à cerca desta nossa publicação.

OT- ESTUDO E PESQUISA

Nesta semana o nosso OT-Estudo e Pesquisa irá abordar uma análise sobre o Rádio na Eritreia, um país que apresenta situações de conflito que mostram uma outra faceta, menos idealista, da utilização das emissões radiofônicas, principalmente na África.

UMA BREVE INTRODUÇÃO.

Mesmo não sendo exclusivamente um assunto de Ondas Tropicais, acho profundamente interessante, estudarmos algumas emissoras africanas, pois elas apresentam determinadas situações muito peculiares e que são passíveis de uma análise, pois acabam nos mostrando detalhes curiosos sobre a região e sobre as emissoras.

Vejamos, por exemplo, as emissoras de Ondas Curtas da Eritreia, onde notamos que existem um total de oito emissões em Ondas Curtas, envolvendo o país, porém, destas somente duas apóiam ou pertencem ao governo do país, e existem outras seis emissoras que são porta voz de movimentos de oposição ao governo.

Destas seis, existem duas que são emitidas desde a Rússia, uma que é emitida desde a Alemanha, mais duas são originadas na Etiópia (país inimigo da Eritreia) e uma vem do Sudão (um outro país inimigo).

Como vemos, O chamado “Chifre da África” é um caldeirão de intrigas, revoluções, guerras civis e nacionais; sendo que o rádio se torna uma ferramenta, e no meio de todas estas questões, é profundamente utilizado por todas as facções.

Observem nestes dois LOGs, recentes do José Miguel Romero, referentes a duas emissoras deste país, onde a utilização de Jamming já é uma prática local, para tentar impedir que a emissora inimiga seja ouvida. E o mais curioso é que as duas emissões que eles tentam bloquear não são locais, mas sim uma da Rússia e outra da Alemanha.

ALEMANIA 13820 VO Dem. Eritrea-Ethiopian, Nauen, 17:09-17:20, escuchada el 8 de abril en amárico a locutor con comentarios y segmento musical, creo que aparece en esta frecuencia la VO Oromo Liberación escapando del jamer, ya que se llegan a escuchar las dos emisoras hasta que irrumpe a las 17:12 la extraña señal jammer atorando las dos emisiones, a las 17:14 paso a 13830 y la señal ha desaparecido y escucho música africana, intuyo otro cambio de frecuencia de la emisora VO Oromo Liberation, a las 17:16 aparece la extraña señal otra vez desapareciendo de 13820, a las 17:18 reaparece el jammer, SINPO 24432- José Miguel Romero - Burjasot (Valencia) – España - Sangean ATS 909 - Antena Radio Master A-108(Via HCDX)

RUSIA 15350 Radio Asena, Samara, 17:30-17:34, escuchada el 8 de abril en tigrilla, sintonía, ID, locutora con presentación, comentarios, SINPO 24442- José Miguel Romero - Burjasot (Valencia) – España - Sangean ATS 909 - Antena Radio Master A-108(Via HCDX)

DETALHEMOS ENTÃO, AS EMISSORAS DA ERITREIA:

VOICE OF THE BROAD MASSES OF ERITREA - (VOBME)

Tem aparecido nos nossos dias, a Voice of the Broad Masses of Eritrea, que é hoje a radio oficial da Eritreia, baseada em Asmará, mas no passado, quando surgiu, era uma emissora clandestina, que apoiava os grupos de oposição e principalmente a Eritrean People's Liberation Front (EPLF), até a derrota do governo, ocorrida em 1991. As transmissões desta emissora, atualmente, são efetuadas com algumas variações na frequência, para evitar o Jamming que lhe é aplicado por emissora Etíope, e ela, em sua programação, mantém seu caráter revolucionário, apresentando oposição hostil à Etiópia e ao atual governo Somali.

Seu sítio emissor está localizado em Asmara/Selea Daro e o seu endereço postal é Ministry of Information, Radio Division, PO Box 872, Asmara, Eritrea.

Ela realiza duas programações paralelas de emissões, dentro do seguinte esquema: De 0355 às 0630 UTC, diariamente, em Tigrina e Vernacular, em 7.100 kHz ou 7.220 kHz; de 0930 às 1100 UTC, diariamente, em Tigrina e Vernacular, em 7.100 kHz ou 7.220 kHz; de 1400 às 1830 UTC, diariamente, em Tigrina e Vernacular, em 7.100 kHz ou 7.220 kHz; de 0355 às 0700 UTC, diariamente, em Árabe, Amharic e Oromo, em 7.175 kHz ou 7.220 kHz; de 0930 às 1100 UTC, diariamente, em Árabe, Amharic e Oromo, em 7.175 kHz ou 7.220 kHz; e de 1400 às 1800 UTC, diariamente, em Árabe, Amharic e Oromo, em 7.175 kHz ou 7.220 kHz

RÁDIO BANA

A Rádio Bana, tem apresentado relatos de programas em inglês, de 0500 às 0530 UTC nas sextas feiras, de 1530 às 100 UTC nos sábados e diariamente de 1600 às 1630.

Em alguns dias a emissora costuma encerrar as transmissões após as 1800 UTC, bem como também tem apresentados transmissões relays através da VOBME- Voice of the Broad Masses of Eritrea. Seu endereço postal é Rádio Bana, Departamento de Mídia e Educação para adultos, Caixa Postal 609, Cidade Asmara, Eritreia; e seu sítio transmissor está localizado em Asmará, na Eritreia, de onde apresenta programas educativos, produzidos pelo Ministério de Educação do país, pelo serviço de educação de Adultos e outros organismos nacionais de comunicação Social.

A emissora informa que sua programação é apresentada, diariamente, em inglês e vernacular, de 0355 às 1800 UTC, na frequência de 5.100 kHz.

VOICE OF PEACE AND DEMOCRACY OF ERITREA

Esta emissora foi criada como uma voz de apoio às Forças na Aliança Nacional da Eritreia e as suas transmissões são feitas através da Rádio Etiópia, com um transmissor de 100 kW, localizado em Gedja.

Suas emissões ocorrem às segundas, quartas e sextas feiras, de 0400 às 0430 UTC, em tigrina e nos idiomas vernaculares da região do Chifre da África, e nas frequências de 7.165 kHz e 9.560 kHz.

Eventualmente as frequências de transmissão sofrem pequenas variações.

VOICE OF THE DEMOCRATIC ALLIANCE

É uma emissora que apoia a Aliança Democrática da Eritreia, e seu endereço postal é Eritrean Aliança Democrática, Box 13043, Cartum, Sudão.

Eles possuem uma página na internet, no endereço www.meskerem.net/edapage.htm e o seu endereço eletrônico é asmermen@aol.com

Suas transmissões são feitas através da Rádio Etiópia, com 100 kW do sítio localizado em Gedja.

O seu esquema de transmissões é o seguinte:

De 1500 às 1530 UTC, nas Seg / ter. / Qua / sex, em Árabe Chifre da África, nas frequências de 7165v kHz e 9560v kHz; de 1500 às 1530 UTC, nas ter. / Qui / Sab, em Tigrínia Chifre da África, nas frequências de 7165v kHz e 9560v kHz; de 1530 às 1600 UTC, nas seg. / Qua / sex., em Kunama Chifre da África, nas frequências de 7165v kHz e 9560v kHz; de 1530 às 1600 UTC, nas ter. / Qui / Sab, em Afar Chifre da África, nas frequências de 7165v kHz e 9560v kHz e de 1530 às 1600 UTC, aos domingo, em Tigrínia Chifre da África, nas frequências de 7165v kHz e 9560v kHz.

VOICE OF DEMOCRATIC ERITREA INTERNATIONAL

Esta emissora transmite em apoio ao Conselho Revolucionário da Frente de Libertação da Eritreia, uma outra facção de oposição, e o seu endereço postal é Eritreisches Zentrum, 2. Stock, Neue Mainzer-Str. 24, D-60311 Frankfurt, na Alemanha ou ELF-RC Office, PO Box 3524, Cartum, Sudão.

Sua página na internet na internet está no endereço www.nharnet.com e o seu endereço eletrônico é elfrc@nharnet.com

As suas emissões são feitas com 125 kW a partir de um transmissor localizada em Nauen, na Alemanha, sempre em tigrina e árabe, de 1700 às 1800 UTC, na frequência de 11.835 kHz.

RADIO ASENA

Transmite em apoio à Assenna, cujo web site está em www.assenna.com, tem o endereço eletrônico aseye@asena-online.com ou aseye.asena@googlegmail.com.

Suas emissões ocorrem com potência de 250 kW, desde Samara, na Rússia, de 1730 às 1800 UTC, nas Seg / qua., em Tigrínia Eritreia, na frequência de 9610 kHz e de 1730 às 1800 UTC, nas sex., em Árabe Eritreia, na frequência de 9610 kHz.

VOICE OF MESELNA DELINA

Esta emissora apoia a Tesfa Delina Foundation, que é outra facção de oposição.

O seu endereço postal é Tesfa Delina Foundation, Inc., 17326 Edwards Road, Suite A-230, Cerittos, CA 90703, E.U.A. ou EMDHR, Caixa Postal 30583, Sunnyside (0132), Pretória, África do Sul.

Sua página na internet está no endereço www.vodm.asmarino.com e o seu endereço eletrônico é info@delina.org

(E.U.A.) e meseley@emdhr.org (África do Sul)

Suas emissões também são feitas desde Samara, na Rússia, com potência de 250 kW, de 1730 às 1800 UTC, nas ter. / Qui / Sab, em Tigrínia Eritreia, na frequência de 9610 kHz.

OT-BAND SCAN

Caros amigos, tal como estamos fazendo nas últimas semanas, apresentamos em seguidas os LOGs de escutas de Ondas Tropicais que estão ocorrendo. Informamos que os LOGs estão apresentados da mesma maneira que o foram pelos dexistas, e por isso não apresentam nenhuma padronização na apresentação.

2325 31/3 18.40 VL8T - Tennant Creek EE NX // a 2310 - 2485 KHz suff. - Roberto Pavanello - Vercelli / Itália (Via BCL News)

2310 VL8A, Alice Springs NT, 2055-2135*, 03 Apr, infos, music, announcements, ABC news jingle at 2130, news; 35332; \ 2325 VL8T only, even after 2100. . - Carlos Gonçalves, PORTUGAL(Via lista Radioescutas).

2325 VL8T, Tennant Creek NT, 212-2115, 02 Apr, ABC news; 15331; better on 03 Apr at 2100. . - Carlos Gonçalves, PORTUGAL(Via lista Radioescutas).

2379.97 0321-0324, 0406-0412 B R. Educadora, Limeira (very tent.), 03/04, Brazilian-like music – weak under local noise- On April 2-3 we - our well-known Russian DXer Alexander Beryozkin and Mikhail Timofeyev - DXpedition here near St.Petersburg - Receiver: Icom R75 - Antennas: some directional ones beamed to the North, North-East, South-East and West. (viaHCDX)

2485 VL8K, Katherine NT, 1913-1924, 02 Apr, talks; 15331, no better at 2100, but found better on 03 Apr at 2100. . - Carlos Gonçalves, PORTUGAL(Via lista Radioescutas).

2485khz // 2325 khz 20,30 utc - 3 aprile 2009 - VL8K Katherine // VL8 T Tennat Creek AUS px ABC – SUFF-- Mauro - -Swl 1510- -IK2GFT- -JRC525Nrd - Lowe HF150- Filter PAR Electronics – BCST-LPF + BCST-HPF--Evasdropper SWL Sloper 11mt to 120mt Band- Loop LFL1010 -Lat. 45.42166° Long. 9.1248° -Locator grid. Jn 45 Nk-(Via BCLNwes)

2850 KCBS, Pyongyang, 2104-2114, 02 Apr, Korean, talks (newscast?); 25342. - Carlos Gonçalves, PORTUGAL(Via lista Radioescutas).

unID - **2959.97** heard 1251-1304 Apr 4. Scraps of audio (soft-voiced YL) to ToH, then bits of voice and mx; quickly deteriorated. Weak and impossible to determine lang - Indonesia? (Wilkins-CO) John Wilkins, Wheat Ridge, Colorado. Drake R-8, 100-foot RW.(Via Cumbre DX)

UNIDENTIFIED. **2980**, 0250-0315, April 9, Spanish ballads. Spanish announcements. Talk. Religious music. Still here at 0555 check. 2nd harmonic of 1490? Weak but readable. (Brian Alexander, PA) Thanks to Henrik Klemetz for IDing this station. It is 2nd harmonic of Radio Vida Nueva, 1490, Colombia. 2 x 1490. (Brian Alexander, PA)(Via HCDX)

3220 0239-0259* EQA HCJB, Pifo, 03/04, Quechua, OM talks, Andean music and songs – poor, QRM from Russian pirates near 3220- On April 2-3 we - our well-known Russian DXer Alexander Beryozkin and Mikhail Timofeyev - DXpedition here near St.Petersburg - Receiver: Icom R75 - Antennas: some directional ones beamed to the North, North-East, South-East and West. (viaHCDX)

HONDURAS - **3250**, Radio Luz y Vida, San Luis, 0450-0453, 04-04, locutor, español, comentario religioso. Señal débil. 15321. (Méndez) - Manuel Méndez, Lugo, España - Grundig Satellit 500 y Sony ICF SW 7600 G - Antena de cable, 8 metros(Via HCDX)

3250.03 0045-0110 HND R. Luz y Vida, San Luis, 03/04, Spanish, OM talks, songs and guitar music – poor- On April 2-3 we - our well-known Russian DXer Alexander Beryozkin and Mikhail Timofeyev - DXpedition here near St.Petersburg - Receiver: Icom R75 - Antennas: some directional ones beamed to the North, North-East, South-East and West. (viaHCDX)

3279.9 0218-0238 EQA La Voz del Napo, Tena, 03/04, Spanish, OM/YL talks, orchestral music – fair, QRM from Russian pirates near 3280 and CW on 3282- On April 2-3 we - our well-known Russian DXer Alexander Beryozkin and Mikhail Timofeyev - DXpedition here near St.Petersburg - Receiver: Icom R75 - Antennas: some directional ones beamed to the North, North-East, South-East and West. (viaHCDX)

3279.9 La Voz del Napo, Tena, 2306-2317, 01 Apr, Castilian, f/ball match report; 35332. - Carlos Gonçalves, PORTUGAL(Via lista Radioescutas).

3280 1446-1506 CHN Voice of Pujiang, Shanghai, 02/04, Chinese, OM/YL talks, orchestral music – poor with deep fading and local noise- On April 2-3 we - our well-known Russian DXer Alexander Beryozkin and Mikhail Timofeyev - DXpedition here near St.Petersburg - Receiver: Icom R75 - Antennas: some directional ones beamed to the North, North-East, South-East and West. (viaHCDX)

3299U Puerto Rico MARS station with relay 0020 4 April. [Wilkner] - Robert Wilkner - Pompano Beach, Florida, US - NRD 535D modified; Drake R8 reconditioned by Drake, Sony 2010 modified -various antennas Via HCDX)

3310 0020-0040 BOL R. Mosoj Chaski, Cochabamba, 03/04, Quechua, mostly YL talks with mentions of Cochabamba and Andean music in the pauses, also local Bolivian song at 0032 and tentative “echo” ID at 0034 – fair-good- On April 2-3 we - our well-known Russian DXer Alexander Beryozkin and Mikhail Timofeyev - DXpedition here near St.Petersburg - Receiver: Icom R75 - Antennas: some directional ones beamed to the North, North-East, South-East and West. (viaHCDX)

3320 SOUTH AFRICA. Radio Sondergrense (Meyerton), 0431-0450, 4/5/2009, Afrikaans. Tuned in to hear their usual excellent pop music and found classical Strauss waltz music with occasional talk by man and woman. Good signal. (Jim Evans, TN) Jim Evans - Germantown, TN - TenTec RX-340, Drake R8B, Eton E1, Sony ICF-SW7600G, Random Wires (90' and 200'), Eavesdropper Dipole (via HCDX)

3325 02/04 0155 (B) BRASIL, R Nossa Voz (Mundial), tentativa, PP, desde São Paulo, com 2.5 kW, as 0155 UTC parecia

a ID, mas o áudio não estava audível, logo após o que parecia um cântico com voz feminina, as 0158 UTC YL Talk, 25322 (JJFS-Feira de Santana BA-Brasil) (Via lista Radio Escuta)

3325U MARS? traffic at 0130 to 0140 on 4 April [Wilkner] - Robert Wilkner - Pompano Beach, Florida, US - NRD 535D modified; Drake R8 reconditioned by Drake, Sony 2010 modified -various antennas Via HCDX)

3329.59 Peru, Ondas del Huallaga, Huánuco 1020 to 1040; 0000 to 0030 noted every day in April with weak signal troubled by CHU. Good Peru music noted; need IF notch or very narrow filter [Wilkner- Robert Wilkner - Pompano Beach, Florida, US - NRD 535D modified; Drake R8 reconditioned by Drake, Sony 2010 modified -various antennas (Via HCDX)

3330 02/04 0202 (CAN) CANADA, CHU Canada, time signal, 25332 (JJFS-Feira de Santana BA-Brasil) - Jorge Freitas - Feira de Santana Bahia – Brasil - Degen 1103 - Antena Dipolo de 16 metros e balun 4:1 em toroide.

Direção Leste/Oeste

3330 0305-0320 CAN CHU, Ottawa, 03/04, time signals and English/ French OM announcements such as “CHU Canada Coordinated Universal Time 3 hours 6 minutes” in English and then minutes only in French, and vice versa – fair with QRM from some Russian utility station in USB at 0311-0314, //7850 weak-poor- On April 2-3 we - our well-known Russian DXer Alexander Beryozkin and Mikhail Timofeyev - DXpedition here near St.Petersburg - Receiver: Icom R75 - Antennas: some directional ones beamed to the North, North-East, South-East and West. (viaHCDX)

3931.7 R.Rainbow (?),EUROPirates - site? (HOL?), 2132-..., 04 Apr, pops; 25332. - Carlos Gonçalves, PORTUGAL(Via lista Radioescutas).

3340, La Voz de Misiones Internacionales, Comayaguella, 0453-0504, 04-04, música y canciones religiosas en español. Señal débil. 14321. (Méndez) - Manuel Méndez, Lugo, España - Grundig Satellit 500 y Sony ICF SW 7600 G - Antena de cable, 8 metros(Via HCDX)

3340 0115-0133 HND R. Misiones Internacional, Comayaguella, 03/04, Spanish, YL talks, orchestral music, song – poor, QRM from Russian pirates on 3343- On April 2-3 we - our well-known Russian DXer Alexander Beryozkin and Mikhail Timofeyev - DXpedition here near St.Petersburg - Receiver: Icom R75 - Antennas: some directional ones beamed to the North, North-East, South-East and West. (viaHCDX)

3350 02/04 0204 (CTR) COSTA RICA, R Exterior de Espana, as 0205 UTC ID por YL, após OM e YL com nx, gravado, 25332 (JJFS-Feira de Santana BA-Brasil) - Jorge Freitas - Feira de Santana Bahia – Brasil - Degen 1103 - Antena Dipolo de 16 metros e balun 4:1 em toroide. Direção Leste/Oeste

3396 ZBC, Guinea-fowl, 2119-..., 03 Apr, Vernacular, light music; 34332. - Carlos Gonçalves, PORTUGAL(Via lista Radioescutas).

3815 khz 20,45 utc - 3 aprile 2009 - KNR Tasiilaq GRL USB mode no qrm ham px mx 21,00utc news?? Tentative - - Mauro - -Swl 1510- -IK2GFT- -JRC525Nrd - Lowe HF150- Filter PAR Electronics – BCST-LPF + BCST-HPF- Evasdropper SWL Sloper 11mt to 120mt Band- Loop LFL1010 -Lat. 45.42166° Long. 9.1248° -Locator grid. Jn 45 Nk-(Via BCLNews)

3815U 2041-2111* GRL KNR Nuuk, 02/04, Danish, OM talks, three pop songs, 2100 OM short news and YL interview with some OM, then final pop song – poor, periodical CW QRM- On April 2-3 we - our well-known Russian DXer Alexander Beryozkin and Mikhail Timofeyev - DXpedition here near St.Petersburg - Receiver: Icom R75 - Antennas: some directional ones beamed to the North, North-East, South-East and West. (viaHCDX)

3900 Hulun Buir PBS, Hailar, 2118-2136, 04 Apr, Mandarin, orchestral music (western pieces), jingle+ID at 2130, talks, presumably news; 35332. - Carlos Gonçalves, PORTUGAL(Via lista Radioescutas).

3905 R. New Ireland - PAPUA NEW GUINEA - 1221-1300 Apr 4. Presumed with island and choral vocal mx, occasional M ancr in Pidgin. Program ended around 1300; carrier went off around 1310 per re-checks. Fair signal, ham QRM. (Wilkins-CO) - John Wilkins, Wheat Ridge, Colorado. Drake R-8, 100-foot RW.(Via Cumbre DX)

3915 BBC, Kranji relay, 2107-2123, 02 Apr, WS in English to SEAsia, interview; 44343, adj. uty. QRM. - Carlos Gonçalves, PORTUGAL(Via lista Radioescutas).

3920 4/4 22.40 Voice of the Netherland - EE ID e MX buono- Roberto Pavanello - Vercelli / Itália (Via BCL News)

3925 JAPAN. R. Nikkei, 1142, 4/3/09. Semi-classical mx reached S9 on peaks (Strawman-IA). Jerry Strawman, Des Moines, IA, Perseus SDR, AOR AR7030 Plus, Icom R75, Wellbrook ALA-100 Loop(Via RadioDX)

3927.64v 1407- INDAIR, Gorakhpur, 02/04, Nepali, OM talk – fair and still out of its nominal frequency of 3945- On April 2-3 we - our well-known Russian DXer Alexander Beryozkin and Mikhail Timofeyev - DXpedition here near St.Petersburg - Receiver: Icom R75 - Antennas: some directional ones beamed to the North, North-East, South-East and West. (viaHCDX)

4024.6 Laser Hot Hits, EUROPirates- G or IRL, 2244-..., 01 Apr, English, pops; 44443. - Carlos Gonçalves, PORTUGAL(Via lista Radioescutas).

4045U Bel Ami contacting ...yachts off Haiti, Belize, and other difficult to log locations. Boca Raton, Coral Springs and Cedar Key [Wilkner] - Robert Wilkner - Pompano Beach, Florida, US - NRD 535D modified; Drake R8 reconditioned by Drake, Sony 2010 modified -various antennas Via HCDX)

4319USB 4/4 22.15 AFRTS - Diego Garcia EE NX suff. - Roberto Pavanello - Vercelli / Itália (Via BCL News)

4319 usb AFN, Diogo Garcia, BIOT, 2252-2309, 01 Apr, infos, NPR ID, adv. for Hawaii, AFN ID, news at 2300; 33342, adj. uty. QRM. - Carlos Gonçalves, PORTUGAL(Via lista Radioescutas).

4409.83 Bolivia Radio Eco, Reyes 0000 to 0030; 0130 pulsating signal here, makes om “en espanol” difficult to copy. This pulsation noted for last year; of local origin-UTE also present ?, 4 and 5 April [Wilkner] - Robert Wilkner - Pompano Beach, Florida, US - NRD 535D modified; Drake R8 reconditioned by Drake, Sony 2010 modified -various antennas (Via HCDX)

4409.8 R.Eco, Reyes, 2301-2314, 01 Apr, Castilian, ID, songs; 25441. - Carlos Gonçalves, PORTUGAL(Via Lista Radioescutas)

4554.16t. Bolivia Radio Virgen de Remedios, Tupiza noted at 0010; 0000 3, 4, 5 April with very weak signal, Voice UTE occasional issue. Not noted 1000 to 1100 if them? [Wilkner] - Robert Wilkner - Pompano Beach, Florida, US - NRD 535D modified; Drake R8 reconditioned by Drake, Sony 2010 modified -various antennas Via HCDX)

4716.7 5/4 0150 Radio Yura, Peru, music, at 0201 Ave Maria, short Andean music and end of BC at 0204, carrier off at 0210 weak- Glanpiero Bernardini – Milão Itália - rx: Drake SPR-4 & Icom R71E - ant: T2FD

4746.90, Radio Huanta Dos Mil, Peru, 1040-1050, Noted a male and female in conversation in Spanish Language. At 1044 music heard. Signal was poor. (Chuck Bolland, April 5, 2009) - Clewiston, Florida -WATKINS JOHNSON HF1000 (Via HCDX)

4746.9 R.Huanta 2000, Huanta, 2314-2324, 01 Apr, Castilian & Quechua, talks on aiding private business; 34433, - Carlos Gonçalves, PORTUGAL(Via lista Radioescutas). CODAR QRM.

4750 1745-1810 UGA R. Dunamus Shortwave, Mukono (tent.), 02/04, mostly pop songs, 1806 OM ann in unidentified language – weak, blocked by some utility station in USB in Balkan-like language at 1758-1802- On April 2-3 we - our well-known Russian DXer Alexander Beryozkin and Mikhail Timofeyev - DXpedition here near St.Petersburg - Receiver: Icom R75 - Antennas: some directional ones beamed to the North, North-East, South-East and West. (viaHCDX)

4451.2v Bolivia Radio Santa Ana, Santa Ana de Yacuma 0000 to 0030 time period noted on very irregular basis; various Florida locations. [Wilkner] - Robert Wilkner - Pompano Beach, Florida, US - NRD 535D modified; Drake R8 reconditioned by Drake, Sony 2010 modified -various antennas Via HCDX)

4451 R.Stª Ana, Stª Ana del Yacuma, 2303-2313, 01 Apr, Castilian, infos, Indian tunes; 25331. - Carlos Gonçalves, PORTUGAL(Via Lista Radioescutas)

4699.4 R.San Miguel, Riberalta, 2309-2321, 01 Apr, Castilian, Indian tunes, advertisements 6 infos; 35332, bad audio. - Carlos Gonçalves, PORTUGAL(Via lista Radioescutas).

4716.55 BOLIVIA. R. Yura, 0042, 4/4/09. Vocal mx was poor under S9 storm static (Strawman-IA) Jerry Strawman, Des Moines, IA, Perseus SDR, AOR AR7030 Plus, Icom R75, Wellbrook ALA-100 Loop(Via RadioDX)

4716.64 Bolivia Radio Yura, Yura 0100 to 0130 with CP music, yl with fair to good signal; also 1000 to 1030 with varied sign on times 2, 3, 4 April [Wilkner] - Robert Wilkner - Pompano Beach, Florida, US - NRD 535D modified; Drake R8 reconditioned by Drake, Sony 2010 modified -various antennas Via HCDX)

4716.7 R.Yura, Yura, 2311-2319, 01 Apr, Quechua, talks, seemingly infos, Indian music; 35332. - Carlos Gonçalves, PORTUGAL(Via lista Radioescutas).

Bolivia, **4716.70,** Radio Yura, 0220-0300 Noted steady music at tune in which lasted until 0230. Between 0231 and 0300 noted a number of different topics and music. The EIBI says this goes off the air at 0140 UTC, while the AOKI says 0200. At 0256, noted a male in comments. With all of the noise and the poor signal now, it is difficult to hear clearly. Station still on the air after 0310. Signal was poor. (Chuck Bolland, April 7, 2009)(Via HCDX).

4770 R.Nigeria, Kaduna, 1507-..., 05 Apr, carrier detected, nothing else; 15341. - Carlos Gonçalves, PORTUGAL(Via lista Radioescutas).

4774.9 R.Tarma, Tarma, 2316-2325, 01 Apr, Castilian, advertisements; 33432, CODAR QRM. - Carlos Gonçalves, PORTUGAL(Via lista Radioescutas).

4774.97 0202-0208 PRU R. Tarma, 03/04, Spanish, OM/YL ann and talks with mention of “Tarma’ and “Buenas noches”, folk music – fair with QRM from some unknown signal near 4775 like a distorted bird song- On April 2-3 we - our well-known Russian DXer Alexander Beryozkin and Mikhail Timofeyev - DXpedition here near St.Petersburg - Receiver: Icom R75 - Antennas: some directional ones beamed to the North, North-East, South-East and West. (viaHCDX)

4780 DJIBOUTI. R. Djibouti, 0310, 4/2/09. AA chanting. Fair to good signal under heavy CODAR (Strawman-IA). Jerry Strawman, Des Moines, IA, Perseus SDR, AOR AR7030 Plus, Icom R75, Wellbrook ALA-100 Loop(Via RadioDX)

4780 DJIBOUTI Heard after some days absent,in Arabic,at 1720-1750 UTC,with some lovely traditional songs 34343- Pedro Turner – Portugal – Via Lista Radioescutas

4796.4 R.Lipez (ex-R.Mallku), Uyuni, 2320-2327, 01 Apr, Aymara, talks, songs & Indian tunes; 33432, adj. QRM de CHN 4800. - Carlos Gonçalves, PORTUGAL(Via lista Radioescutas).

4799.8 4/4 03.50 R. Buenas Nuevas - S. sebastian SS MX bueno- Roberto Pavanello - Vercelli / Itália (Via BCL News)

MEXICO, **4800,** XERTA, Radio Transcontinental de América, México D. F., 0628-0646, 04-04, locutor, español, comentario religioso. Señal débil. 15321. (Méndez) - Manuel Méndez, Lugo, España - Grundig Satellit 500 y Sony ICF SW 7600 G - Antena de cable, 8 metros(Via HCDX)

4800, XERTA, Radio Transcontinental de América, México D. F., 0842-0848. 05-04, canciones religiosas en español. 15321. (Méndez) - Manuel Méndez - Lugo, España - Escuchas realizadas en Friol, Lugo - Grundig Satellit 500 y Sony ICF SW 7600 G - Antena de cable, 10 metros, orientada WSW (Via Cumbre DX)

4805 Brasil t., Radio Difusora do Amazonas,Manaus, Amazonas 0935 - 0950 om in Portuguese, 3 April. only recent log; CODAR dominant [Wilkner] - Robert Wilkner - Pompano Beach, Florida, US - NRD 535D modified; Drake R8 reconditioned by Drake, Sony 2010 modified -various antennas Via HCDX)

4805 Peru, Radio Rasuwilca 1035 noted with strong signal and CODAR absent, “CP flauta andina”, om brief ID, back to music. 1053 CODAR faded back in and dominated. 5 April [Wilkner] - Robert Wilkner - Pompano Beach, Florida, US - NRD 535D modified; Drake R8 reconditioned by Drake, Sony 2010 modified -various antennas Via HCDX)

PERU **4805** R. Rasuwilca Usual camposina mx at 1008. 1011 short canned ID by animated M “?? ??do R. Rasuwilca, 4805 khz onda corta”, and back to campo mx. Best since hrd w/ID the last time. Has a very distorted carrier and impossible to zero-beat. Listening in AM is a must. (5 April) - David Valko - Dunlo, PA, USA - JRC NRD-535D, Hammarlund HQ-129X, Eton E1 T2FD, Windom(Via HCDX)

ARMENIA **4810** Voice of Armenia, Yerevan-Gavar, 18:23-18:27, escuchada el 3 de abril, probablemente en armenio con emisión de música folklórica local, cánticos con coros acompañados por instrumento de percusión, SINPO 24432- José Miguel Romero - Burjasot (Valencia) – España - Sangean ATS 909 - Antena Radio Master A-108 (Via HCDX)

4814.96 2144-2148 B R. Dif. Londrina, 02/04, Portuguese, OM talks – fair-poor, best in LSB- On April 2-3 we - our well-known Russian DXer Alexander Beryozkin and Mikhail Timofeyev - DXpedition here near St.Petersburg - Receiver: Icom R75 - Antennas: some directional ones beamed to the North, North-East, South-East and West. (viaHCDX)

ECUADOR **4814.98** R Buen Pastor Pgm of SP rel. Pop-like mx. Accurate TCs by M between songs occasionally. 1034 ID w/ment of FM by M at end of ad/promo block. Another canned ID at 1050 between songs which sounded the same as the one at 1034. Great signal this morning but ruined by horrible QRM from UTE below and of course the CODAR. Faded after 1050 but still in at 1102. (5 April) - David Valko - Dunlo, PA, USA - JRC NRD-535D, Hammarlund HQ-129X, Eton E1 T2FD, Windom(Via HCDX)

Ecuador, **4815**, Radio El Buen Pastor, 1045-1100, With a program of steady MOR music, it could be religious too? At 1050 heard an canned ID, but missed it. Again at 1053, a short canned ID by a female as just, “Radio Buen Pastor”. At 1100 canned promos and ADs with another ID using the echo effect. Signal was good during the period. (Chuck Bolland, April 5, 2009) - Clewiston, Florida -WATKINS JOHNSON HF1000 (Via HCDX)

4815 R.Difª, Londrina PR, 2113-2125, 02 Apr, religs. propag. prgr & songs to match...; 45433. - Carlos Gonçalves, PORTUGAL(Via lista Radioescutas).

4825 R.Educadora, Bragança PA, 2136-2152, 01 Apr, religs. propag. prgr, “A Voz do Brasil” at 2200; 34422. - Carlos Gonçalves, PORTUGAL(Via lista Radioescutas).

Peru, **4826.50**, Radio Sicuani, 0920-0930, Noted a male in Spanish language comments while music presented. Music was Huaynos type. CODAR was broadcasting on the freq too while Sicuani was at a poor level. (Chuck Bolland, April 5, 2009) - Clewiston, Florida -WATKINS JOHNSON HF1000 (Via HCDX)

4835 2/4 21.35 VL8A - Alice Spring EE NX bueno- Roberto Pavanello - Vercelli / Itália (Via BCL News)

4835 VL8A, Alice Springs NT, 2133-2158, 02 Apr, cf. \ 4910, 5025, tx off 2138-2141, then \ 4910 only, songs; 34433, CODAR QRM. - Carlos Gonçalves, PORTUGAL(Via Lista Radioescutas)

4845,2 5/4 0114 Radio Cultura, Manaus, Brazil, songs, fair- Gianpiero Bernardini – Milão Itália - rx: Drake SPR-4 & Icom R71E - ant: T2FD

4845,2 4/4 0148 Radio Cultura, Manaus, Brazil, songs, national himn and off at 0157, fair Gianpiero Bernardini – Milano - RX: RF Space SDR-14 & Drake SPR-4 - Ant: T2FD dipole 15 meters long(Via BCLNews)

4845.2 R.Cultura Ondas Tropicais AM, 2142-2154, 04 Apr, f/ball match report Gaúcho (?), vs. Florentino (?); 33441, QRM de MTN 4845 + CODAR. - Carlos Gonçalves, PORTUGAL(Via lista Radioescutas).

INDIA. **4850**, AIR Kohima (presumed), 1428-1433* and 1456-1518, April 5. Surprised to hear this one, as this transmitter is usually only used for special occasions. Playing pop songs in English (“Shadow Dreams”, etc.) and off. Re-checked later to hear program in assume Hindi with dedications (reading list of names) for subcontinent songs; “Bridge Over Troubled Water” instrumental till switched over to the network news in scheduled Hindi at 1515. Signal strength about the same as when I last heard them.(Via Cumbre DX)

4865 R.Logos, Stª Cruz de la Sierra, 2307-2315, 31 Mar, Castilian, announcements, rlg. propag. px; 24331, QRM de B+CODAR. - Carlos Gonçalves, PORTUGAL(Via lista Radioescutas).

4865 R.Alvorada, Londrina PR, 2126-2137, 02 Apr, “Jornal Missionário” 6 other religs. propag., ID+fqs announcement; 33342, CODAR QRM. - Carlos Gonçalves, PORTUGAL(Via lista Radioescutas).

4880 1/4 18.00 SW R. Africa - Meyerton Vern. Talk OM bueno- Roberto Pavanello - Vercelli / Itália (Via BCL News)

4885 R.Club do Pará, Belém PA, 2021-..., 01 Apr, talks, infos; 35433. This one is fading in around 1945.

4895 4/4 0140 Radio Brasil Central, Brazil, talks, fair- Gianpiero Bernardini – Milano - RX: RF Space SDR-14 & Drake SPR-4 - Ant: T2FD dipole 15 meters long(Via BCLNews)

CHINA [non]. Voice of Strait. I am still unable to hear them on 4900, 4940 nor 5050. Mauno Ritola suggested they had moved to their higher frequencies, but have been unable to hear them on 6115, 7280 nor 9505. Did hear assume R. Free Asia in scheduled Cantonese from 1400 to 1500, on 7280, effectively blocking that frequency, but otherwise nothing else heard. Has anyone heard them after April 1? I had been able to hear all three everyday (Ron Howard, Asilomar Beach, CA, April 5, Etón E1)(Via Cumbre DX)

4905 PBS Xizang, Lhasa, CHINA noted in (listed) Kham, at 1745-1755 UTC, with usual music px, with fair reception. //4920 somewhat better. - Pedro Turner – Portugal – Via Lista Radioescutas

4910 VL8T, Tennant Creek NT, 2132-2156, 02 Apr, news, weather, prgr announcements, songs; 35433, QRM de IND w/ IS at 2144; \ 4835 only at 2140 onwards. - Carlos Gonçalves, PORTUGAL(Via lista Radioescutas)

4915 R.CBN Anhangüera, Goiânia GO, 2135-2151, 04 Apr, priest announcing a marriage ceremony, hymns; 44433, QRM de B. - Carlos Gonçalves, PORTUGAL(Via lista Radioescutas).

4925 4/4 23.05 R.R.I. - Jambi Bahasa NX suff. - Roberto Pavanello - Vercelli / Itália (Via BCL News)

4925,2 5/4 0118 Radio Educacao Rural, Tefé, (pres) Brazil, long talks, fair- Gianpiero Bernardini – Milão Itália - rx: Drake SPR-4 & Icom R71E - ant: T2FD

4831 Golos Rossii, site? 2117-2136, 02 Apr, Russian, music, chimes+ID, talks, Russian songs; 24432, het. w/ MNG 4830, CODAR QRM. External mixing spur? . - Carlos Gonçalves, PORTUGAL(Via lista Radioescutas).

4885 5/4 0110 Radio Clube do Parà, Brazil, songs, very good! - Glanpiero Bernardini – Milão Itália - rx: Drake SPR-4 & Icom R71E - ant: T2FD

4935 R.Capixaba, Vitória ES, 2146-2157, 02 Apr, IPDA preacher, music, TCs; 34332, adj. uty. QRM. - Carlos Gonçalves, PORTUGAL(Via lista Radioescutas).

SIKKIM. **4835**, AIR Gangtok (presumed), 1341-1355, April 6.Outstanding Indian reception today. Heard with a weak signal in assume Hindi and with subcontinent songs. Not often this makes it above threshold level (Ron Howard, Asilomar Beach, CA, Etón E1)(Via Cumbre DX)

4915 5/4 0135 Radio Difusora, Macapà, Brazil, phone talks, songs, good - Glanpiero Bernardini – Milão Itália - rx: Drake SPR-4 & Icom R71E - ant: T2FD

4950 R.Madre de Dios, Ptº Maldonado, 2208-2220, 04 Apr, Castilian, songs; 25331. - Carlos Gonçalves, PORTUGAL(Via lista Radioescutas).

4955 R.Cultural Amauta, Huanta, 2210-2225, 04 Apr, Castilian, ID+FM fq announcements, Indian songs; 45333. - Carlos Gonçalves, PORTUGAL(Via lista Radioescutas).

4960 Affia Darfur(Clandestina), Pinheira, SAO TOMÉ -18:27-18:30, escuchada el 3 de abril en árabe a locutor con comentarios, referencias a Sudán, música de sintonía, locutor y locutora con comentarios, segmento musical nombrando a Darfur, fin de emisión, SINPO 24432- José Miguel Romero - Burjasot (Valencia) – España - Sangean ATS 909 - Antena Radio Master A-108 (Via HCDX)

4965 CVC, Lusaka, 1941-1957, 04 Apr, English, interview during some rlg. propag. prgr; 44343, adj. uty. QRM. - Carlos Gonçalves, PORTUGAL(Via lista Radioescutas).

4965 1825-1845 UTC CVC Voice Africa, ZAMBIA Lusaka,with fair signal,and NOT in English.YL announcer with several afro-pop songs.I've sended an e-mail asking about this but it keeps bouncing back. - Pedro Turner – Portugal – Via Lista Radioescutas

4869,8 5/4 0220 Unid Clandestine, reports about Iran, Kurdistan, Afghanistan..., fair- Glanpiero Bernardini – Milão Itália - rx: Drake SPR-4 & Icom R71E - ant: T2FD

4970, AIR Shillong, during my monitoring today (April 5) they were noticeably absent. Off frequency?(Via Cumbre DX)

INDIA. **4970**, AIR Shillong, 1322-1335, April 6. Back on the air today. Scholastic program with students being verbally given a question in English with multiple choice answers, students picking the correct answer; 1333 back to the studio; "This is the North Eastern Service of All India Radio broadcasting from Shillong on 60.36 meters on shortwave, corresponding to 4,970 kHz."; sports news in assume Hindi; fair. (Ron Howard, Asilomar Beach, CA, Etón E1)(Via Cumbre DX)

4976 R.Uganda, Kampala, 1940-1956, 04 Apr, English, interview with a Zimbabwean singer; 45333, muffled audio. - Carlos Gonçalves, PORTUGAL(Via lista Radioescutas).

4877.59 Brasil Radio Difusora Roraima Boa Vista possibly the one at 2330 to 2338 as a reactivation. Any Brasil dxers have this one now? – Robert Wilkner – Flórida – EUA (Via Cumbre DX)

4985 R.Brasil Central, Goiânia GO, 2144-2206, 02 Apr, talks about f/ball, refs. to the "Goianão", advertisements, "A Voz do Brasil" at 2200; 45433. - Carlos Gonçalves, PORTUGAL(Via lista Radioescutas).

4985 5/4 0105 Brasil Central, Brazil, nice songs, good- Glanpiero Bemardini – Milão Itália - rx: Drake SPR-4 & Icom R71E - ant: T2FD

4991 R.Manantial, Chilca, 2214-226, 04 Apr, Quechua, talks; 34332, adj. QTM de B 4985 as usual. - Carlos Gonçalves, PORTUGAL(Via lista Radioescutas).

5005, Radio Nacional-Bata, EQUATORIAL GUINEA. - 2220-2301*, April 4, Euro-pop music. US pops/ballads. Sign off with National Anthem. Poor to fair with occasional utility (rtty & 2-way radio) QRM.(Alexander-PA) - Brian Alexander, Mechanicsburg, PA - Equipment: TenTec RX-340, two 100 foot longwires (Via Cumbre DX)

5005 R.NGE/"R.Bata", Bata, 2152-2212, 02 Apr, Vernacular, Afr. pops, Castilian for comunicués at 2205; 55444 but overmodulated. - Carlos Gonçalves, PORTUGAL(Via lista Radioescutas).

5005 ditto, 1910-1941, 03 Apr, French, Afr. pops prgr; 45444. - Carlos Gonçalves, PORTUGAL(Via lista Radioescutas).

5005 R.Nacional, EQUATORIAL GUINEA noted at 1850-1915 UTC with African songs px.Very weak signal.2433 2/1- Pedro Turner – Portugal – Via Lista Radioescutas

5014,4 5/4 0035 Radio Altura, Peru, long talks, songs; weak, fading, poor/fair- Glanpiero Bernardini – Milão Itália - rx: Drake SPR-4 & Icom R71E - ant: T2FD

5025 29/3 21.40 VL8K - Katherine EE entrevista // 4910 buono- Roberto Pavanello - Vercelli / Itália (Via BCL News)

5025 VL8K, Katherine NT, 2135-2157, 02Apr, cf. \ 4835, 4910 till 2140, chatter, songs, phone-ins; 34433, QRM de CUB, and to avoid being stronger the K9AY was used instead of the 270º [CeAm-AUS] Beverage. - Carlos Gonçalves, PORTUGAL(Via Lista Radioescutas)

5025 R.Rebelde, Bauta, 0940-f/out 1045, 02 Apr, talks on the G20 London Summit, news, music; 35444. - Carlos Gonçalves, PORTUGAL(Via lista Radioescutas).

5035 R.Aparecida, Aparecida SP, 2126, 2145, 01 Apr, prgr "Trucão", advertisements, music; 34433, QRM de B. \ 6135, 9630, 11855. - Carlos Gonçalves, PORTUGAL(Via lista Radioescutas).

5040 AIR, Jeypore, 2217-2233, 04 Apr, Vernacular, Indian light songs; 35332. - Carlos Gonçalves, PORTUGAL(Via lista Radioescutas).

5050, AIR Aizawl (presumed), 1434 + 1506, April 5. Faintly hear what sounded like the news in English underneath Guangxi FBS; 1506 clearly playing subcontinent songs; very weak, but without the Voice of Strait here now, this has the possibility of reception (Ron Howard, Asilomar Beach, CA, Etón E1)(Via Cumbre DX)

5050, AIR Aizawl, 1513-1517, April 6. Distinctive network programming (// 9425) in assume Hindi, with ads till the start of the news; heard underneath Guangxi FBS (Ron Howard, Asilomar Beach, CA, Etón E1) also see SIKKIM(Via Cumbre DX)
5120.16 Peru, Ondas del Suroriente, Quillabamba 1010 to 1030 with UTE covering signal, best in lsb, musica de Peru 3 April [Wilkner] - Robert Wilkner - Pompano Beach, Florida, US - NRD 535D modified; Drake R8 reconditioned by Drake, Sony 2010 modified -various antennas (Via HCDX)

5446.5 usb AFN, Saddlebunch Keys FL, 2227-2242, 04 Apr, talks about banks, savings accounts & related advices, phone-ins; 35343. - Carlos Gonçalves, PORTUGAL(Via lista Radioescutas).

5765U 1547-1552 GUM AFRTS, Barrigada, 02/04, English, YL/OM talks on American history – fair-good, //4319U- On April 2-3 we - our well-known Russian DXer Alexander Beryozkin and Mikhail Timofeyev - DXpedition here near St.Petersburg - Receiver: Icom R75 - Antennas: some directional ones beamed to the North, North-East, South-East and West. (viaHCDX)

OT-NEWS

Caros amigos, neste nosso espaço OT-News de hoje, apresento as últimas notícias ocorridas no mundo das Ondas Tropicais.

CHANNEL ÁFRICA, EM PORTUGUÊS, NOS 90 METROS.

A Rádio Channel África, apresenta em seu web site, a schedule de todas as suas emissões no período A09; e nesta podemos observar que as emissões em português, destinadas ao sul da África, ocorrem de 2100 às 2200 UTC, na frequência de 3.345 kHz. O endereço é <http://www.channelafrica.org/portal/site/channelafrica/menuitem.55105713e14905292aca35505401aeb9/>

QSL DE EMISSORA PIRATA CHECA.

O Roberto Pavanello, de Vercelli, na Itália, recebeu, após 92 dias, um QSL eletrônico (E-QSL) referente a uma escuta que fez da emissora pirata da república Checa, Rádio Bila Hora, que emite em 3.333 kHz. O informe de recepção, foi enviado para o endereço eletrônico da emissora, em rbh@e-mail.cz

NOME CORRETO DA RÁDIO MUNDIAL, EM 3.325 KHZ.

O dexista Marcelo Pêra, conversou com o Sr. Douglas do Departamento Administrativo da emissora, o qual lhe esclareceu que as frequências de 3.325 kHz, 660 kHz e 95.7 MHz permanecem com o nome de Rádio Mundial, e não como Rádio Nossa Voz, como tem sido apresentado em algumas listas dexistas.(Via Lista Radioescutas)

EMISSORA EQUATORIANA ESTÁ INTERFERINDO NA DIFUSORA DE LONDRINA.

A Rádio El Buen Pastor, que no início de suas emissões (1991) utilizava a frequência de 4.830 kHz e posteriormente (1995) mudou para 4.815 kHz, para não interferir na Rádio Tachira da Venezuela; segundo o Robert Wilkner, dos EUA; está de volta, e na frequência de 4.814,94 kHz, onde está interferindo na recepção da Rádio Difusora de Londrina (4.815 kHz) para os dexistas norte americanos. Para nós brasileiros, esta interferência não ocorre, devido a proximidade e á diversidade de potência das duas emissoras. (Via Cumbre DX)

RÁDIO EDUCADORA DE LIMEIRA, CAPTADA NA RÚSSIA.

No dia 04 de Abril, passado, os dexistas russos Alexander Beryozkin e Mikhail Timofeyev, realizaram uma DX-Camp, em uma localidade próxima á São Petersburg, e captaram, de 0321 ás 0324 UTC, com algum ruído local, a Rádio Educadora de Limeira de São Paulo. (Via HCDX)

OT- SHACK

Caros amigos, nosso OT-Shack apresenta, nesta edição, uma antena que é velha conhecida dos radioamadores e dos dexistas, mas que continua a prestar inestimáveis condições ao mundo da RF... é a G5RV.

ANTENA G5RV

*Adalberto Marques de Azevedo
Barbacena-MG*

Louis Varney, G5RV, nasceu em 9 de Junho de 1911, e desde a infância, sempre se mostrou vivamente interessado pelo mundo maravilhoso da radiofrequência.

Aos 11 anos aprendeu telegrafia e construiu seu primeiro receptor de cristal fixo, em 1930, já formado, foi sondado pelos departamentos técnicos da BBC e da Companhia Marconi Chelmsford Factory, os quais lhe ofereceram um cargo como engenheiro, sendo que ele optou pela Marconi, onde em 1933, passou a ser o chefe de instrução do Colégio Marconi e passou anos ensinando alunos de todo o mundo.

Mas a sua contribuição mais conhecida no meio radiofônico é a antena, até hoje conhecida como G5RV, sigla que era o seu



R. LOUIS VARNEY
Nascimento: 09/06/1911
Falecimento: 28/07/2000

indicativo como radioamador, a antena está projetada para radiadores, mas que se mostrou muito eficiente tanto em transmissão como em recepção, até a atualidade; tendo também grande aplicação para rádio escutas.

A antena G5RV, trata-se de um sistema de atuação em ampla faixa de frequências, e por isso é considerada uma antena multibandas, a qual é alimentada pelo ponto central.

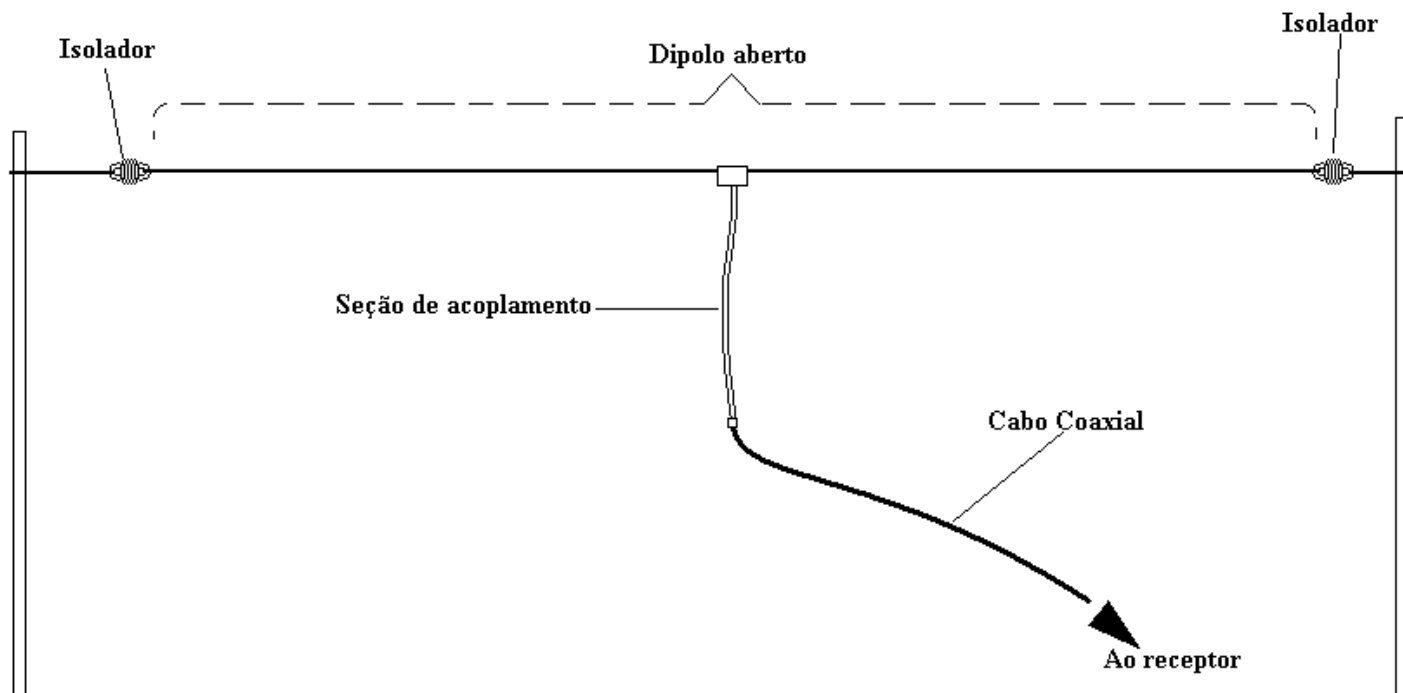
O comportamento desta antena é muito similar ao de uma long wire, porém apresenta a característica de ter baixo nível de captação de ruídos, devido ao seu acoplamento através de uma linha aberta, que se comporta como um transformador de impedância. Deste modo, ao se conectar o cabo coaxial no final da seção de acoplamento, o mesmo irá “sentir” a antena, como uma impedância pura e totalmente casada com o sistema.

A G5RV, é uma antena que poderá ser muito bem utilizada na captação de Ondas Tropicais, desde que não se dê muita importância a uma maior deficiência na banda de 120 metros, visto ser uma antena que tem uma faixa de oscilação compreendida entre 3.000 kHz e 30.000 kHz.

Assim sendo ela se mostra muito propícia nas captações das bandas de 90, 75 e 60 metros em Ondas Tropicais e nas demais bandas de Ondas Curtas.

Uma grande vantagem que a G5RV apresenta, principalmente no nosso caso que é a recepção de sinais, é o de poder ser montada num espaço menor ao que seria necessário para a sua montagem convencional, onde ela necessita de um espaço livre maior que 30 metros.

Para uma noção inicial apresentamos em seguida um desenho da G5RV, em sua montagem mais usual.



Graça à sua seção acopladora, esta antena trabalhando em 11 metros (25.660 kHz a 26.100 kHz), se comporta de maneira muito similar a uma Long-Wire de três comprimentos de onda, com um lóbulo bastante pronunciado, com reatância baixa e impedância resultante alta, e tendo um excelente desempenho.

Em 13 metros (21.450 kHz a 21.750 kHz) o seu comportamento se altera para um ângulo de captação razoavelmente baixo, passando a ter uma impedância resistiva alta, o que a torna muito efetiva para captações a longas distâncias, nesta banda.

Entre 15.000 kHz e 17.000 kHz seu comportamento apresenta uma impedância característica de 90 a 100 ohms, o que torna o acoplamento muito mais fácil e adequado, facilitando o seu desempenho.

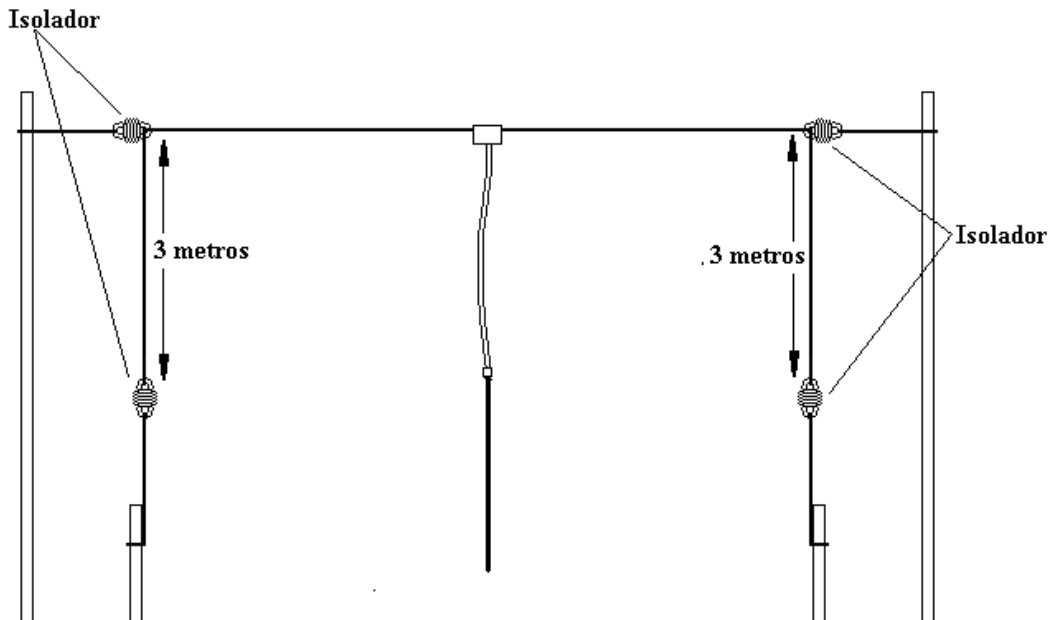
De 90 a 31 metros, ela apresenta uma reatância adicional indesejável, o que torna a utilização de um acoplador de impedâncias, um instrumento útil ao seu desempenho nestas bandas.

Mostramos na figura seguinte, as dimensões mais adequadas para a montagem de uma antena G5RV, bem como acrescentamos que a seção de acoplamento, que poderá ser montada por uma linha aberta, composta por dois condutores paralelos a uma distância de 5 cm de espaçamento entre eles e tendo toda a seção um comprimento total de 10 metros. Mas, para facilitar um pouco mais esta montagem, informamos que esta seção copladora, poderá ser substituída por um fio paralelo de 300 ohms, dos que são utilizados nas entradas de antena de televisores, desde que se calcule o comprimento equivalente deste fio para que ele atue da mesma maneira que a linha aberta.

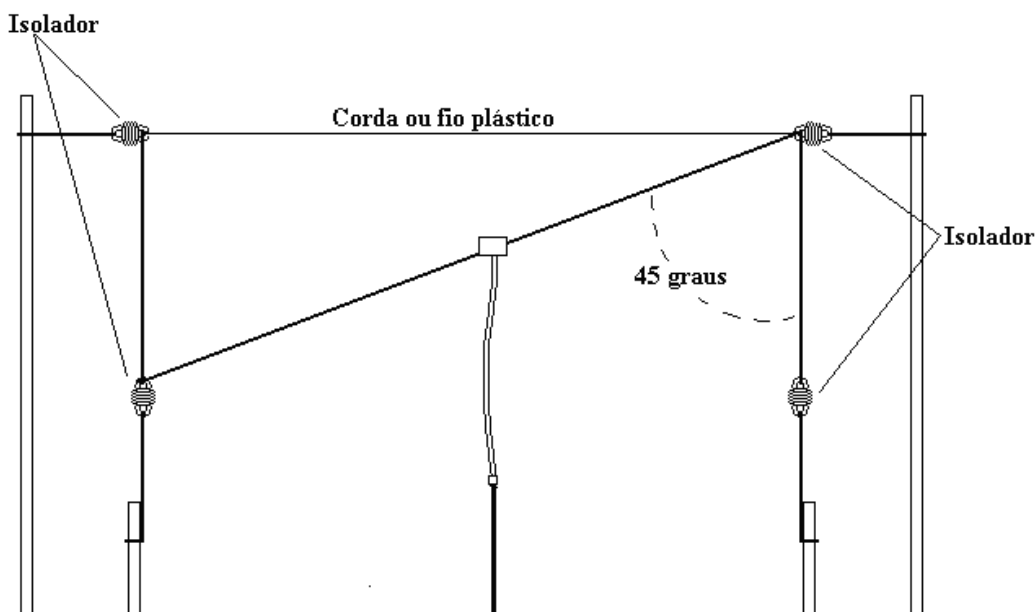
Como o fator de velocidade de propagação das ondas neste fio de 300 ohms é de 0,82 e assim o seu comprimento deverá ser de 8,5 metros de comprimento.

É muito importante que a seção acopladora sempre fique pendurada na vertical ao meio da antena, não podendo ficar na horizontal nem muito próxima ao chão.

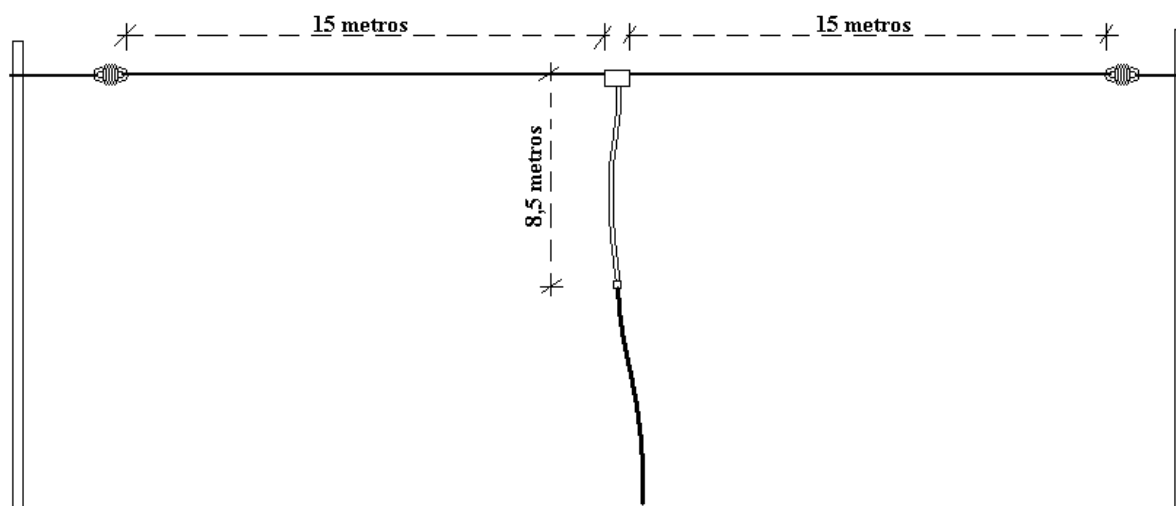
O dipolo da antena deverá ser montado na horizontal, sempre que existir espaço para este tipo de montagem, mas quando ocorrer a limitação de espaço a antena poderá ser montada com o dipolo na horizontal, porém os últimos 3 metros das extremidades poderá ficar na vertical para baixo, tal como mostramos no desenho seguinte, onde se poderá diminuir em seis metros lineares a sua ocupação de espaço.



Uma outra maneira de se montar a G5RV, visando a diminuição do espaço linear a ser utilizado é no formato "Z deitado", que mostramos na figura seguinte, onde a horizontal do dipolo, se montada na diagonal irá ocupar menor espaço ainda, visto que o ângulo de inclinação poderá ser de até no máximo 45 graus, desde que a seção linha de acoplamento seja mantida na vertical.



Apresentamos em seguida o desenho esquemático da antena G5RV com todas as suas dimensões detalhadas.



Caros amigos, ao final de mais uma coluna "Navegando Ondas Tropicais", continuamos solicitando o retorno das opiniões, críticas e sugestões à coluna, através do E-Mail: adalberto.azevedo@gmail.com

Um grande abraço a todos,

Adalberto Marques de Azevedo

LOJINHA DO RADIOESCUTA

http://www.amantesdoradio.com.br/loja_on-line.htm

Rádios, livros, acessórios e muito mais...

Conheça nossa loja On-Line com diversos produtos e acessórios para o hobby da radioescuta e dxismo.

NOVIDADE " Seção de semi-novos só classe A

Faça já o seu pedido sem compromisso !!!

Enviamos por e-mail todas as condições e formas de efetivar o seu pedido

Rápido e seguro - Compre de quem tem tradição !!!

Nos últimos 27 anos...

... um clube SWL
alavanca o dexismo brasileiro,
sendo referência mundial desta
prática em lingua portuguesa.

DX CLUBE DO BRASIL

QSL



Antonio Rosset

ONDAS MÉDIAS:

ILHAS FALKLANDS:

530 kHz - FIRS (Falkland Islands Radio Service), Stanley

Recebido: cartão QSL da emissora (paisagem de uma praia de uma das ilhas e o mapa da região), adesivos e o schedule da semana (programação diária).

16 dias.

V/S: Corina Goss, Station Manager.

I.R. enviado por e-mail: CBishop@firs.co.fk

(*Rudolf Grimm, São Bernardo, SP, Brasil*)

ONDAS CURTAS:

ALEMANHA:

6035 kHz – R. Nederland - Nauen - D

Recebido QSL full data (retratando o prédio onde se localiza a emissora).

17 dias.

V/S: ??.

Informe enviado por e-mail: letters@rnw.nl .

QTH: Radio Netherlands Worldwide, P.O. Box 222, 1200 JG, Hilversum - The Netherlands

(*Rubens Ferraz Pedroso, Bandeirantes, PR, Brasil*)

JAPÃO:

6055 kHz - R. Nikkey - Tokyo - J –

Recebido cartão QSL comemorativo dos 55 anos da emissora.

25 dias.

V/S: Ilegível.

QTH: Nikkey Radio Broadcasting Corporation, 9-15 Akasaka 1-chome, Minato-ku, Tokyo, 107-8373, Japão.

(*Ivan Dias Jr., Sorocaba, SP, Brasil*)

ESTADOS UNIDOS:

9370 kHz – R. Free Asia - Irana Wila - CLN

Recebido cartão QSL full data (2009 the year of the Ox).

14 dias.

V/S: Valerie Johnson.

Informe enviado por e-mail: johnsonv@rfa.org .

QTH: Radio Free Asia, 2025 M Street NW, Suite 300 - Washington, DC - 20036 - USA

(*Rubens Ferraz Pedroso, Bandeirantes, PR, Brasil*)

RÚSSIA:

9890 kHz, 15425 kHz – R. Voz da Rússia - Samara - RUS e Petropavlov-Kamchatsky - RUS - Recebido belo cartão QSL

full data confirmando dois informes (The Great Patriotic War 1941 - 1945 - Gertrude Schreiber, one of the oldest listeners, during the Great Patriotic War dispatched letters to relatives of war prisoners whose names she learned from "The Voice of Russia" programs), schedule, folheto com a relação dos programas levados ao ar pelo service em ingles e questionário.

16 dias.

V/S: ??.

Informes enviados por e-mail: world@ruvr.ru .

QTH: 25, ul. Pyatnitskaya, Moscow - 113326 - Rússia

(*Rubens Ferraz Pedroso, Bandeirantes, PR, Brasil*)

ROMÊNIA:

17845 kHz – R. Romênia Internacional - Galbeni - ROU - Recebido belo cartão QSL full data da série sobre rádios romenos

antigos (Pionier S-530ª, "Radio Popular", România, 1950), 4 adesivos e schedule.

69 dias.

V/S: ??.

Informe enviado através do site da emissora: <http://www.rri.ro/art.shtml?lang=1&sec=334&art=15152> .

O e-mail do serviço em francês é: fran@rri.ro .

QTH: Societatea Romana de Radiodifuziune, Strada General Berthelot, Nr. 60-64, RO - 010165 - Bucaresti - România

(*Rubens Ferraz Pedroso, Bandeirantes, PR, Brasil*)

LOGGINGS

SAMUEL CASSIO MARTINS

ONDAS MEDIAS

*ESCUTAS DE ANDERSON JOSÉ TORQUATO
GAROPABA-SC, BRASIL
RADIO- DEGEN-1103
ANTENA- RGP3*

- 1640- Hosanna AM 1640, Isidro Casanova, Argentina, 25/4, 0302, Anuncio de um encontro religioso na localidade de Isidro Casanova e Id " Esta é a Radio Hosanna 1640" 34322
1630- AM Restauracion, Hurlingham, Argentina, 25/4, 0309, " Voce vai desfrutar os melhores momentos da sua vida..."
"Uma nova geração de musico está nascendo em Hurlingham. venha aprender musica de um jeito deferente.." 33232
1670- Radio Bethel, Banfield Oeste, Argentina, 25/4, 0345, Id " Radio Bethel AM 1670" " escute o Px el amor de la iglesia de lunes a viernes...." 44322
1610- Radio Guaviyú, Gregório de laferrere, Argentina, 25/4, 0357, Id " estas escutando radio Guaviyú" "Estas a sintonizar radio guaviyú a melhor para sua companhia" 44333
1690- Radio Apocalpse II, San Justo, Argentina, 25/4, 0410, Px religioso, "nesse domingo em San Justo , la hora 9 ..." 34433
1620- Radio AM 1620, Mar del plata, Argentina, 25/4, 0440, Id " transmite desde Buenos aires argentina radio AM 1620" Mx de Nirvana. 44444
530 Ilhas Falklands (tentativo), FIRS, 21/4, 0621, Voz feminina em inglês. alguma interferencia da radio la voz de las madres da argentina.
1700 UNID, 21/4, 0636 Utc- Tx em inglês. tinha interferencia de uma outra emissora que só tocava Mx estilo Rock americano. se puderem me ajudar agradeço. tenho gravação.

*ESCUTA DE MARCUS RAMOS
SÃO BERNARDO DO CAMPO-SP, BRASIL
RECEPTOR: HARRIS RF 550, ISB ALTERNANDO ENTRE USB & LSB, MODO SÍNCRONO.
ANTENA: L INVERTIDO, 45M COMPRIMENTO + 8 RADIAIS ENTERADOS.*

- 530 FALKLAND IS: FIRS, 25 Abril 2009, 0245Z. BBC WS Relay, debate, 3 participantes, "the relations between government and workers ... intuitive reaction against the crisis as 30 years ago". 34433

*ESCUTAS DE RENATO ULIANA
GUARULHOS - SP, BRASIL
YAESU FRG-7
ANTENA VERTICAL 5/8 DE PX*

BRASIL

- 1580 0100 23/04 R Encanto, Encantado-RS, ID Copa Brasil Guarani vs Internacional 32433 RU
1580 0259 23/04 R Cultura, Santos Dumont-MG, "aqui a musica não para 1580 Cultura AM" 33433 RU
1200 0600 22/04 R Ceará Clube, Fortaleza-CE, OM full ID, varias mx "Fogo e Paixão" Wando, 33433 RU

*ESCUTAS DE LUIZ EDUARDO LOPES DA SILVA
SALVADOR-BA, BRASIL
RX: SONY ICF 7.600GR
ANT: FERRITE/TG-34/ LOOP- RGP3*

BRASIL

- 900 07/04 21/05 Radio Nordeste Evangélica Natal, RN P Px- Igreja Assembléia de Deus 22222 LELS.
1.110 09/04 21:10 Radio Cultura Campos, RJ P Px-Discoteca do Povo 32222 LELS.
1.600 09/04 21:20 Radio Nove de Julho São Paulo, SP P Px-Católico 33333 LELS.

1.490 09/04 21:28 Radio Educadora Ipiáu, BA P Px-Painel Esportivo 44444 LELS.
780 14/04 21:10 Radio Manhumirim Manhumirim, MG P Px-Sertanejo 33333 LELS.
870 15/04 01:00 Radio Juriti Paracatu; MG P Px-Católico 33333 LELS.
1.600 18/04 03:10 Radio Nove de Julho São Paulo, SP P Px-Entrevista Padre Zézinho 44444 LELS.
1.570 18/04 03:20 Radio ABC Santo André, SP P Px-Sertanejo LELS.
1.480 18/04 03:40 Radio Duque de Caxias Duque de Caxias, RJ P Px-Religioso 33333 LELS.
1.560 19/05 00:20 Radio Educadora Ribeira do Pombal, BA P Mx-Eduardo Costa 33333 LELS.
1.550 19/05 00:30 Radio Ivipanin Areia Branca, RN P Px-? 22222 LELS
1.260 19/05 01:00 Radio Morada do Sol São Paulo, SP P Px-A Voz da Libertação 33333 LELS.

ARGENTINA

790 10/04 21 :20 Radio Mitre Buenos Aires, Argentina S Px-? 22222 LELS..
1.620 18/04 05 :30 Radio AM 1620 Mar Del Plata , Argentina S Mx-Argentina 32222 LELS.
710 19/04 04:25 Radio Diez Buenos Aires, Argentina S AdvS-Temperatura atual 12°C 44444 LELS.
950 19/04 05:30 Radio Belgrano Buenos Aires, Argentina S Px-Comentário sobre musica 32222 LELS.

PARAGUAI

780 18/04 04 :20 Radio Primero de Marzo Asuncion, Paraguay S Px-Comentario 22222 LELS

ESCUTAS DE ADALBERTO MARQUES DE AZEVEDO

BARBACENA-MG, BRASIL

RECEPTOR: GROUNDIG G1000A

ANTENA : DZ45 + RGP3

BRASIL

1020 1658 18/04 R. Congonhas, Congonhas do Campo-MG, ID e nx abt MG, 44333.
1030 1702 18/04 R. Capital - RJ - Pregação do Mis. Dadid Miranda, 23222.
1060 1654 18/04 R. Grande BH, BH-MG, Pregação da IPDA, 22222.
1080 1713 18/04 R. Capital, Juiz de Fora-MG, ID e pregação da IPDA, 43433.
1090 1717 18/04 R. Metropolitana, RJ - ID e hora certa, 23232.
1500 1748 18/04 R. Montanhese, Viçosa-MG,..Aqui na Montanhese um px que é uma festa portuguesa no seu rádio..23232.

ONDAS CURTAS

ESCUTAS DE JORGE FREITAS

FEIRA DE SANTANA-BA, BRASIL

Essas são as minhas escutas que fiz na fazenda de um amigo meu na zona rural de Feira de Santana. Como foi a primeira vez improvisei uma antena long wire e as gravações foram feitas através de um gravador cassete, portanto com a qualidade comprometida. Da próxima vez que eu for vou montar uma dipolo de meia onda para OT, pois espaço é o que não falta lá. Havia descargas elétricas atmosféricas, como podem ouvir nas gravações. Gostaria da ajuda dos colegas na ID das emisoras em 3345, 3905 e 7260 kHz. O pessoal da Rádio Livre do Brasil que caso leiam esse e-mail, por favor, confirmem a escuta se correto o log, apesar dos poucos segundos gravados da mx de Cazusa. Todas as escutas estão gravadas no blog <http://www.ipernity.com/doc/75006/home?t=74925&c=6&s=uploaded>.

2380 20/04 0825 (B) BRASIL, R Educadora de Limeira, *presumida*, PP, desde Limeira SP, com 0,25 kW, px de mx sertaneja "sertanejo Educadora", 25322.
3200 19/04 1941 (SWZ) SUAZILANDIA, TWR, EE, desde Manzini, com 100 kW, sermão religioso, 35333.
3220 19/04 0914 (EQA) HCJB, em quechua, desde Quito-Pifo, com 10 kW, YL Talk, 25332.
3310 19/04 0911 (BOL) BOLIVIA, R Mosoj Chaski, em quechua, desde Cochabamba, com 10 kW, mx típica local.
3325 19/04 0909 (B) BRASIL, R Nossa Voz Mundial, PP, desde São Paulo, com 1 kW, tx da missa, ID completa, 33333.
3345 19/04 1945 (AFS) AFRICA DO SUL, Channel África, PP, desde Meyerton, com 100 kW, OM Talk com nx de países de língua portuguesa inclusive do Brasil, as 1959 fim da tx com saudação e ID completa, 35333.
3345 19/04 2002 UNID, logo após a tx da Channel África em PP eu escutei a tx que está gravada em idioma não identificado e OM Talk como que nx. Segundo a Aoki pode ser a R Oro ou a RRI Ternate, ambas com 10 kW R Oro com azimute 25 uma tx para as ilhas do nordeste de Papua e a RRI não diz o azimute, (Provável RRI Ternate da Indonésia) 25332.
3810 19/04 0906 (EQA) EQUADOR, EQA HD2IOA Guayaquil, time signal, 25332.
3905 19/04 0903 UNID, falas de YL e OM, gravei em horários diferentes que podem ser ouvidas no meu blog, acontece que em uma gravação nessa mesma requência as 0900 UTC de 20/04 o idioma parecia ser o inglês de um . No blog existem diversas gravações dessa escuta em horários diferenciados. (Provável Radio New Ireland, Papua Nova Guiné, Editor)

3915 19/04 2204 (SNG) SINGAPURA, BBC, *presumida*, EE, desde Kranji, com 100 kW, OM Talk, 25222.
3925 19/04 0901 (J) JAPÃO, Radio Nikkey 1, em japonês, desde Nemuro, com 10 kW, pop mx, OM Talk, 35333.
3955 18/04 1959 (AFS) AFRICA DO SUL, Family Radio, PP, desde Meyerton, com 100 kW, final da tx em português, as 1959 UTC sinal ID, logo após o que parece ser o sinal ID da KBS em início da tx em alemão, 25332.
3960 20/04 0906 (KRE) COREIA DO NORTE, KCBS Pyongyang, *presumida*, em coreano, desde Kanggye, com 5 kW, OM em curta fala exaltada e logo após o que parece ser o hino nacional da Coreia do Norte, a gravação é curta pois infelizmente a fita cassete findou e não tinha outra, 25332.
4785 19/04 1030 (B) BRASIL, R Brasil, Campinas-SP, PP, início da tx da missa, 25332.
4790 19/04 0918 (P) PERU, R.Vision-LV Salvacion, *presumida*, SS, desde Chiclayo, com 0,5 kW, OM Talk, 24332.
4965 19/04 1929 (ZMB) ZAMBIA, CVC, *presumida*, em o que parece ser africâner (?), OM e YL Talk, diversas claras menções a Deus e a Jesus Cristo, um claro sermão religioso, (parece que a identificação dessa emissora é realmente a CVC em africâner ou outro idioma ou dialeto africano, apesar de não constar nas listas e o departamento português não ter informação dessa transmissão) 34333.
5005 18/04 2008 (GNE) GUINE EQUATORIAL, RN Guinea Ecuatorial, *tentativa*, SS, desde Bata com 50 kW, mx de Kenny G, (já ouvi essa emissora com sinal melhor e eles sempre colocam essa mx de Kenny G) sinal desvanecendo, 25332.
5030 19/04 2313 UNID, YL Talk, 23332.
5925 18/04 1025 (VTN) VIETNAM, Voice of Vietnam 2, *presumida*, em vietnamita, desde Hanoi-Xuan Mai, com 50 kW, YL Talk, 35333.
6020 20/04 0845 (PRU) PERU, R Victoria, SS. Desde Lima, com 5 kW, OM em exaltado sermão religioso, (vejam comentário do jornalista Célio Romais a respeito da escuta feita por ele dessa emissora em Porto Alegre: “PERU – Em Porto Alegre (RS), o colunista captou a Rádio Victoria, de Lima, em 20 de setembro, às 0441, pela frequência de 6020 kHz. Trata-se de uma estação religiosa, ligada à igreja pentecostal Deus é Amor. Em sua emissão, a Rádio Victoria apresentava um pastor, em legítimo idioma ‘portunhol’, dando horários e datas de cultos”), 35343.
7260 19/04 1004 UNID, idioma não identificado, OM e às vezes YL Talk, em determinado momento parece ser um sinal ID como um início de outra tx, segundo a EIBI e a AOKI pode ser a R Mongolian Radio 2 ou a R Vanuatu, tenho para mim que poderia ser a Mongolian Radio 2 até a semelhança do que parece ser um sinal ID com semelhança de mx Mongol, 24332.
7325 19/04 0933 (TWN) TAIWAN, R França Int, *presumida*, em chinês, desde Tainan, com 100 kW, OM Talk, 24332.
8004 19/04 1353 (B) BRASIL, Radio Livre no Brasil, *pirata*, *tentativa*, PP, trecho de uma mx de Cazusa, sinal desvanecendo e sumiu poucos segundos depois, ouvia-se uma locução, mas a gravação não consegue distinguir devido aos ruídos atmosféricos, 25222.
9360 19/04 2224 (EGY) EGITO, R Cairo, PP, desde Abu Zaabal, com 250 kW, modulação regular dando para entender as falas do OM, será que finalmente ouve um reparo? Nx esportivas, 45444.
15476 22/04 1910 (ATA) ANTARCTICA, R N San Gabriel, SS, desde San Gabriel, com 10 kW, pop mx Argentina e entre as mx OM e YL com ID, ocasional QRM de jamming tipo “pica pau”, sinal degradando a partir das 1930 UTC, #gravado# 34333.

ESCUTAS DE LÚCIO OTÁVIO BOBROWIEC
EMBU SP BRASIL
SONY ICF SW40
DIPOLE 18M, 32M.

3980, North Korea, KCBS Pyongyang, Kanggye. April-20 0925-0935 elation female choral music, elation male & female choral music. // 3960, 24422.
4405, North Korea, Voice of Korea, Kujang. April-20 JJ 0939 classic elation music, YL talks, talks on music, more elation music, OM and YL talks until 0955 when turned to a silent but carrier on. QRM consisted of a alternating quicks turn on/turn off signal condition (when turn on it sounds like RTTY or birdies); it runs all day long on 4405, despite could be followed well the VOK content. What could be this QRM? 31432.
5915, R.Zambia NBC, Luzaka. April-20 Vernacular 2042-2057 YL talks, tribal music, 2046 returning YL followed by tribal choral with strings, percussion and flute music, 2050 Afropop music, 2053 short tribal, YL talks returning the tribal of before.33433.
6020, Peru, R. Victoria, Lima. April-21 SS 0826 OM “tres horas com 24 minutos” (03:24 local) time anmt two minutes later according WWVH check, out of work security talks by male outside “CPF convertirse en seguro desempleo.”, studio talks, 0833 canned anmts, 0834 “R. Victoria”, “reimplante del servicio militar obrigatório”, 0839 another ID. 34333.
3980, North Korea, KCBS Pyongyang, Kanggye. April-20 0925-0935 elation female choral music, elation male & female choral music. // 3960, 24422.
4405, North Korea, Voice of Korea, Kujang. April-20 JJ 0939 classic elation music, YL talks, talks on music, more elation music, OM and YL talks until 0955 when turned to a silent but carrier on. QRM consisted of a alternating quicks turn on/turn off signal condition (when turn on it sounds like RTTY or birdies); it runs all day long on 4405, despite could be followed well the VOK content. What could be this QRM? 31432.

5915, R.Zambia NBC, Luzaka. April-20 Vernacular 2042-2057 YL talks, tribal music, 2046 returning YL followed by tribal choral with strings, percussion and flute music, 2050 Afropop music, 2053 short tribal, YL talks returning the tribal of before.33433.

6020, Peru, R. Victoria, Lima. April-21 SS 0826 OM "tres horas com 24 minutos" (03:24 local) time anmt two minutes later according WWVH check, out of work security talks by male outside "CPF convertirse en seguro desempleo...", studio talks, 0833 canned anmts, 0834 "R. Victoria", "reimplante del servicio militar obrigatório", 0839 another ID. 34333.

ESCUTAS DE ULYSSES GALLETI

ITATIBA- S.P, BRASIL

RECEPTOR: JRC NRD 525, RECEPTOR: ROHDE & SCHWARZ EK 47

MAURITANIA

4845 23:14 20/04/2009, R. Mauritanie, Nouakchott, Arabic, Om Talk, 35333 - UG

BRASIL

4885 23:33 20/04/2009 R. Clube do Para, Belém, Português, Om Talk ID, 35333 - UG

ESCUTAS DE SÉRGIO DÓRIA PARTAMIAN

MAIRIPORÃ-SP, BRASIL

SONY ICF 2010

COLOMBIA

5910 20/04 0608 Radio MArfil Estéreo, Puerto Lleras.

NOVA ZELÂNDIA

6170 20/04 0700 R. New Zealand Intl, Rangitaki.

MALI

5995 20/04 0633 Radio Mali, Bamako.

ESCUTAS DE JOSÉ MIGUEL ROMERO

BURJASOT (VALENCIA), ESPANHA

SANGEAN ATS 909

ANTENA RADIO MASTER A-108

RUSIA

7325 Adygeyskoye Radio, Krasnodar, 17:21-17:28, escuchada el 24 de abril en adigués, a locutora con comentarios en programa musical, emisión de música pop melódica, SINPO 33443

SUDAN

7200 Radio Omdurman, Al Fitahab, 17:40-17:44, escuchada el 24 de abril en idioma árabe a locutor con comentarios, referencias a Sudan, SINPO 35433

CLANDESTINAS

ALEMANIA

13830 Radio Oromiyaa Liberación, Juelich, 17:30-17:33, escuchada el 24 de abril en idioma oromo, comienza emisión con sintonía, locutor con ID, segmento musical, la señal es pobre, a las 17:31 comienza emisión extraña señal, ¿jammer?, la emisión queda totalmente atorada, SINPO 21331

ARGELIA

6300 Radio Nacional Saharai, Rabouni, 17:45-17:50, escuchada el 24 de abril en idioma árabe o hasanía a locutor con comentarios, referencias a "Saharai y Ameriquía", posible boletín de noticias con titulares separado de segmento musical, SINPO 35433

EMIRATOS ÁRABES

9590 Sudan Radio Service, Dhabbaya, 17:05-17:10, escuchada el 24 de abril, probablemente en idioma Shiluk a locutor con comentarios, referencias a "Sudan, Darfur, Obama y ¿Guinea?", SINPO 44444

ETIOPÍA

7165 Voice of Peace and Democracy??, Addis Ababa-Gedja, 18:09-18:21, escuchada el 24 de abril en tigrilla a locutor con comentarios, emisión en paralelo por 9560, segmento de música folklórica local, SINPO 35443

Existe cierta confusión con este servicio entre Aoki y el EiBi de vu. En el Aoki se presenta cómo servicio en Somalí de Radio Etiopía, sin embargo en Eibi cómo Óbice of Peace and Democracy.

MADAGASCAR

11500 Radio Dabanga, Talata-Volondry, 17:15-17:20, escuchada el 24 de abril en dialecto sudanés sin identificar a locutora con comentarios, ID "Radio Dabanga", conversaciones con corresponsales, referencias a "Darfur, Sudanés", SINPO 44444

MOLDAVIA

7480 Radio Payam e-Doost, Kishinev-Grigoriopo I, 18:00-18:04, escuchada el 24 de abril en farsi, antes de empezar emisión y cuando aún no había terminado el servicio en georgiano de VOA comienza tono de llamada, la emisión empieza con música de sintonía y locutora con ID, a continuación una pieza musical interpretada por una cantante, me parece entender "Moisé Moisé", comentarios, SINPO 45544

REINO UNIDO

12035 SW Radio África, Rampisham, 17:51-17:54, escuchada el 24 de abril en inglés a locutora con entrevista a invitado, referencias a Zimbabwe, SINPO 44444

RUSIA

15350 Radio Xoriyo Ogadenia, Samara, 17:00-17:04, escuchada el 24 de abril en somalí, comienza emisión con música de sintonía, locutor con presentación e identificación, anuncia Internet, a las 17:02 comienza emisión de extraña señal, ¿jamming?, en paralelo por 17870, SINPO 22332

15350 Voice of Meselna-Delina, Samara, 17:35-17:38, escuchada el 24 de abril en idioma tigrilla a locutora con comentarios, segmento musical, tema étnico africano con cánticos e instrumentos de percusión, SINPO 24432

UCRANIA

11530 Dengue Mezopotamya, 17:11-17:14, escuchada el 24 de abril en idioma kurdo a locutor con comentarios, posible boletín de noticias, SINPO 25432

ALEMANIA

11770 Xradio Tambov (CVC), Juelich, 12:05-12:25, escuchada el 24 de abril en ruso a locutor con comentarios y conversación con invitado en programa musical, posible ID, emisión de música pop rock, larga entrevista a invitado, SINPO 45544

COREA

6600 Voice of The People, Kyonggi-do, 20:11-20:15, escuchada el 20 de abril en idioma sin identificar, probablemente es coreano a locutor con comentarios, señal muy débil, SINPO 24332

ESCUTAS DE ROBERT WILKNER

POMPANO BEACH, FLORIDA, ESTADOS UNIDOS

NRD 535D ~ DRAKE R8 VARIOUS ANTENNAS

2379.9? looking for reported Brasil, Radio Educadora, Limeira and have infrequent carrier here as well as harmonic on 2380.64. [Wilkner and logged in Cedar Key]

3250.00 Honduras, Radio Luz y Vida, San Luis 1150 to 1200, "en este momento gracias de Dios..Senor por las vide y salud" 16 April 1130 with English/Spanish translation of sermon 14 April.

3375.1 Brasil, R Municipal São Gabriel da Cachoeira 0940 to 1050 locutor with PT interrupted occasionally by brief music bridges. 16 April.

4796.4 Bolivia, Radio Lipez, Uyuni 1000 to 1020 with vocals deep fades CODAR, 16 April.

4852.53 UNID spur? 1100 to 1130 most days.

4857.39 Peru, Radio La Hora Cusco 2350 to 0000 with locutor en espanol, weak signal first log for over two weeks. 19 April.

4877.46 - possibly Brasil, Radio Difusora Roraima Boa Vista noted with weak signal 2330 to 0000 on 19 April.

4905.07v. Brasil Radio Anhanguera, Araguaína noted 2340 with PT om and music, strong signal 19 April.

5459.83 - 5460.40 Peru Radio Bolivar Cd. Bolivar with wildly drifting signal 2355 to 0000. Stabilized, om en espanol no music 19 April.

6173.89 Peru Radio Tawantinsuyo, Cusco 1030 to 1040 weak with co channel splash. 18 April, 16 April.

ESCUTAS DE BRANDON JORDAN

MEMPHIS, TN, ESTADOS UNIDOS

PERSEUS SDR

WELLBROOK ALA100

6089.95 BRAZIL (t) R Bandeirantes Sao Paulo 0211 Anguilla off leaving Bandeirantes, poor with non-stop Portuguese, alone on channel until

Radio Amhara signed on at 0254 and overpowering Brazil by 0300; 4/24.

6090 ETHIOPIA Amhara State Radio *0254 initially poor, but strengthening rapidly from 0300 to good levels by 0310, dominating co-channel R Bandeirantes with Anguilla off. Very nice popular Ethiopian instrumental and vocal selections with woman announcer in unid language between most songs. A couple mentions of Amhara then Radio, 3 time pips on the top of the hour over currently playing musical selection, by which time signal had faded significantly. This is listed as being in Oromiya which is

surprising as Amharic is the language of Amhara State. No "Radio Amhara" ID heard, ID's appear to be "Amhara Radio" with a word or two between. Anguilla back at 0406, darn. Many thanks to Pastor Melissa Scott for allowing this nice window to Africa!.

5914.99 ZAMBIA ZNBC Radio 1 Lusaka *0244-0405 Sign-on with Call of the Fish Eagle IS until 0256 then singing with drums. Off frequency BBC Meyerton on 5914.98 kHz at 0257 spoiling signal. Audible under BBC with enthusiastic male speaker in lang from 0400. Re-tuned at 0328 as BBC left the frequency leaving ZNBC with nice Hi-life type vocal, talks by excited DJ between musical clips. DW Rampisham sign-on at 0400 at equal levels. ZNBC dominant over DW from shortly before 0415 Luska sunrise until 0450 or so when DW became dominant. Lively announcer talking with other speakers. Poor to fair signal; 4/13.

6110 ETHIOPIA R Fana Addis Ababa 0303 electronic music, ethnic vocals, female speaker between selections in lang, with low level, distorted audio. Electronic music bridge at the top of the hour then Radio Fana ID by man, then possible news. Poor to good signal, alone on channel; 4/21.

6159.986 CANADA CBC St. John's 0912 monitoring from 0330 with carrier only, finally hints of audio beginning 0912 with song Sam I Am song as signal suddenly started strengthening rapidly to a very nice peak. Labrador Morning program with Tony Dawson, "17 and a half minutes past 6 o'clock" TC. Marine Weather forecast for Labrador waters, seems they have lots of blowing snow to look forward to. Starting to rapidly fade from 0920 and audio disappeared around 0945. Vancouver on 6159.975 never strengthened enough for audio; 4/17.

6160 UNID 1001 station turning transmitter on at 1001 UTC exactly co-channel CBC Vancouver on 6159.972, but much stronger and drifting upward. Despite moderate signal level, only threshold talk by man heard until audio faded completely by 1010. Drifting to 6160.0 by 1013 and up to 6160.03 by 1058 when powerhouse R Nederland Bonaire signed on 6165 kHz. This could possibly be R Rio Mar?, last reported at LA SW Logs on July 08; 4/17.

6164.99v BOLIVIA (p) R Logos Santa Cruz *1009 - transmitter on 6164.97 at sign-on and drifting upward. Very poor but slightly improving by 1015 with low-key talk by man in Spanish, audio faded by 1030 as signal faded. Drifted up to 6164.995 kHz by the time R Nederland Bonaire signed on with IS at 1058; 4/17.

7110.01 ETHIOPIA R Ethiopia, Geja, *0256 - transmitter cut-on with programming in progress, possible news at top of the hour into magazine type news program, inter-spaced with electronic music bridges, occasional electrified Ethiopian afropop vocals. Identification and frequencies just before the top of the hour, 3 bells, Ethiopia Radio ID by woman; 4/17.

*ESCUTAS DE ANKER PETERSEN
SKOVLUNDE, DINAMARCA
AOR7030PLUS
LONG WIRE 28 METROS*

2310 1830-1840 AUS 18.04 VL8A, ABC Alice Springs English talk about Europe, pop music 35343 // 2325 (35333) and 2485 (34333 CWQRM).

7220.00 1730-2100* RUS 17.04 R Rossii, Central Programme Russian songs, 1800 ID, news, interview, ID's, 1910 American pop music, ID's: "Musika Radio Rossii" 54544.

N9470.00 1500-1700* RUS 17.04 R Rossii, Central Programme Russian talk, opera, 1600 Two ID's, news, dramatic reading. New frequency, ex 9410 which had Chinese QRM 55444.

11925 *0910-1000* RUS 20.04 GTRK "Tatarstan", via Samara Tatar ID's, songs, musical comments, interview, closing ann and time pips 45444.

N12050 1915-1959* CLA 15.04 R Biafra, via Skelton English political comments, ID: "You are listening to Radio Biafra from London", 1920 instrumental music, discussion about Biafra 45444.

17570 0810-0900* AFS Su 19.04 South African R League, via Meyerton English radio amateur news, e.g. from California, propagation forecast, interview on satellites 45444, but from *0858 QRM stronger RCI in Chinese with end of English language lesson, ID and news.

17585 1705-1725 CLA Tu 21.04 Darfur Salaam, via Zygi, Cyprus Arabic news, Darfur often mentioned, interview 25433.

2310 1830-1840 AUS 18.04 VL8A, ABC Alice Springs English talk about Europe, pop music 35343 // 2325 (35333) and 2485 (34333 CWQRM).

7220.00 1730-2100* RUS 17.04 R Rossii, Central Programme Russian songs, 1800 ID, news, interview, ID's, 1910 American pop music, ID's: "Musika Radio Rossii" 54544.

N9470.00 1500-1700* RUS 17.04 R Rossii, Central Programme Russian talk, opera, 1600 Two ID's, news, dramatic reading. New frequency, ex 9410 which had Chinese QRM 55444.

11925 *0910-1000* RUS 20.04 GTRK "Tatarstan", via Samara Tatar ID's, songs, musical comments, interview, closing ann and time pips 45444.

N12050 1915-1959* CLA 15.04 R Biafra, via Skelton English political comments, ID: "You are listening to Radio Biafra from London", 1920 instrumental music, discussion about Biafra 45444.

17570 0810-0900* AFS Su 19.04 South African R League, via Meyerton English radio amateur news, e.g. from California, propagation forecast, interview on satellites 45444, but from *0858 QRM stronger RCI in Chinese with end of English language lesson, ID and news.

17585 1705-1725 CLA Tu 21.04 Darfur Salaam, via Zygi, Cyprus Arabic news, Darfur often mentioned, interview 25433.

*ESACUTAS DE CARLOS GONÇALVES
PORTUGAL*

CHINA

4980 Xinjiang PBS, Urumqi, 1745-1800*, 19 Apr, Mandarin, light westernised songs, talks, ID+TS; 34433, uty. QRM. \ 3950.

ERITREA

7175 Voice of the Broad Masses [of Eritrea], Asmara, 1753-1829, 19 Apr, Arabic, interviews, phone-ins; 45444 (!).

EUROPirates

3898 Bluestar R, HOL, 2057-2155, 19 Apr, Dutch, talks, songs; 35433.

3900.7 UNID Dutch, 1811-..., 19 Apr, songs, talks; still on at 1900+; 15431.

3930 Piepzender/R. Continental, HOL, 2102-..., 19 Apr, Dutch, songs, talks; 25432.

GUINEA-Conakry

7125 R. Guinée, Sonfonya, 1804-1841, 19 Apr, French & Vernacular, f/ball; 34433 but deteriorating, sporadic amateur QRM; noisy carrier, weakish audio.

SUDAN

7200 SNBC, Al-Aytahab, 1908-1922, 19 Apr, Arabic, talks, refs. to Iran, seemingly during some newscast; 44433, co-ch. & adj. QRM.

ESCUTAS DE GLENN HAUSER

ENID-OK, ESTADOS UNIDOS

CHINA. Firedrake observations: April 19 at 1312 on 9000, and at 1316 just barely audible on 8400. April 20 at 1227, good on both 9000 and 8400; at 1325 gone from 9000 but still on 8400; ditto at 1346 and 1424 rechex.

CUBA [and non]. RHC, 11760 still on the air altho 9550 has been moved to 6010, April 19 at 0533 tuned in just as Arnie Coro was ending his reminiscences about repelling the invaders at the Bay of Pigs. Probably the same as last year when we captured the story and preserved it in the dxldyg audio files.

13580, RHC leapfrog mixing with R. Prague IS, just as it was concluding English to NAm at 1328 April 20. 1329 RHC alone as Prague was switching to another antenna. RHC also audible on 13880, once again with crackly audio as on 13680, unlike 13780, the two of which jump over each other to produce these spurs.

INDONESIA. VOI, 9525, Sunday April 19 at 1317 with News Across the Country, but not very far afield from Jakarta, about the new terminal 3 opening at Soekarno-Hatta International Airport; 1321 Today in History about the Monaco marriage in 1956y. Usual good signal but with persistent humming.

POLAND [non]. PRES English hour at 1200 I don't expect to hear from European midday to bright spring mornings in NAm, but April 20 at 1220 could make out YL speaking English on 7330, splatter from RCI and CRI mix on 7325; also 9525 VOI Malay had some CCI sounding the same. Now if PRES had a clear channel in either case, we could hear it understandably, but they care only about Europe. 7330 is 100 kW, 5 degrees from Nauen, while 9525 is 100 kW, 300 degrees from Wertachtal, GERMANY.

SPAIN [non]. REE, via Costa Rica, 9630, VG signal and the modulation seemed less muffled than before, so I did not feel compelled to switch to Noblejas 6055, April 19 at 0540 discussing the future of the Spanish language, lack of standardization from country to country, 0545 especially on the danger of Spanglish in the USA; program is Futuro Abierto, scheduled UT Sundays 0500-0600.

TAIWAN. RTI, 9735, Japanese service at 1353 April 20 putting out unstable matching spurs slightly above 9740 and slightly below 9730, making almost the same pitch noise but not a pure tone het, against adjacent victims, in this case CRI Beijing English on 9730 and BBCWS Singapore English on 9740. I noted a similar case months ago. BTW, you won't find any RTI listings in HFCC, no doubt a ChiCom requirement as long as they participate with their non-jamming transmissions only; consult Aoki instead.

VENEZUELA [non]. No chance yet to check new 12010 ex-11875 for the Aló, Presidente service via Cuba, as Sunday April 19 none of the frequencies were active at 1436 check, and regular RHC was still running on 13680. Hugo was off to Trinidad and/or a counter-summit in Cumaná.

CHINA. Firedrake, April 21 at 1325: on 8400 and weaker 9000. Firedrake, which is the name for the raucous music-only jamming, not any other audio source of Chinese jamming, is still being heard regularly here in the mornings: April 22 at 1307 on 8400, much stronger than on 9000.

CUBA. The latest from Mixing Product Central on 13 MHz: April 21 at 1414, Fidel on 13720 mixing with CRI English, i.e. leapfrog 13760 over 13740. Meanwhile from the other site, the usual leapfrogs of 13680 and 13780 over each other to land on 13580 and 13880.

EQUATORIAL GUINEA. 15190 at 1416 April 21 with screaming preacher in English, fortunately undermodulated but still plenty annoying, and who would voluntarily listen to that for content? Doesn't matter, pays your money, maybe gets your transmission to the heathen masses of Africa.

INDONESIA. VOI, 9525, for the third Tuesday in a row featuring Banjarmasin, in another historical W&M lexure, April 21 at 1341. Earlier in the hour, reports about the election.

TAIWAN. Checked RTI 9735 again April 21, at 1322 in Japanese, and this time without the spurs on 9730 and 9740 that were there the day before. But they'll be back, no doubt.

RTI 9735 spurs were back on April 22 at 1305, bothering CRI on 9730 and BBC on 9740.

U S A [non]. 11930, Tue April 21 at 1328 talk in S Asian language I could not quite place, mixed with music past 1330. No jamming yet from Cuba; R. Martí starts at 1400 with carrier on several minutes earlier. Is PWBR `2009` any help? Of course not! In fact I seldom bother to check it any more since A-09 began; once in a while it would come up with an answer in B-08, but even so one always had to compare it to up-to-date online resources for confirmation.

Aoki shows this is TWR via Novosibirsk, RUSSIA, due south in a variety S Asian languages, many of them obscure, such as this one, Dogri, M-F at 1315-1330, while on Sat & Sun it's Hindi at 1315-1400. No broadcasts are accounted for after 1330 on Tuesdays, nor in EiBi.

Here's a bit about the Dogri language, not that they are itching to become Protestants, but there is allegedly a translation of the New Testament: <http://languages.iloveindia.com/dogri.html>.

WESTERN SAHARA [non]. La Voz de la RASD, 6300 via Algeria, not heard here in some time; seems it does not sign on until a few minutes after 0600; April 22 at 0627 it was coming in well with music.

UNIDENTIFIED. 9233 approx., SSB net in American English. Only one station was occasionally readable, mentioning knots, and ``loading fish``, 0555-0600+ April 22. 9+ MHz propagation was better than usual.

UNIDENTIFIED. 15396.7-USB, approximately, 2-way Spanish intruder April 21 at 1336-1339+. Pretty lively continuous conversation this time, but couldn't really copy details, presumably poachers or narcotraffickers.

**** AUSTRALIA.** Among several signals, mostly in Chinese audible in the middle of the night on 16m, April 24 at 0558 was something weak on 17830. Per Aoki, this must be CVC Darwin, 250 kW, 340 degrees, 0400-1000 in Chinese.

Also had RA weakly in English on 17750, 0601 April 24 with news from USA, // better 15240. 17750 is Shepparton, 100 kW, 329 degrees at 2330-0800.

**** NORTHERN MARIANA ISLANDS** [and non]. Spring is here --- middle of the night opening on 16 meters from R. Free Asia in Chinese, April 24 at 0557 on 17640. At first I figured it was ChiCom jamming with the CNR1 program, which is certainly in use, but then I found two // frequencies, except they were 1 or 2 seconds displaced, typical behavior of the IBB sites to even out power consumption. And no echoes on any single frequency.

At 0601 April 24 on 17880, same Chinese program as 17640 but stronger and about two seconds ahead of it.

Emboldened by such propagation, I headed for 13 meters even tho it was around local midnight. And was rewarded by yet another signal, on 21550. Quite weak but // 17880 and 17640 altho displaced, about one second ahead of 17880. What does PWBR `2009` say? Nothing anywhere at any time shown on 21550.

Per Aoki listings here is what I was hearing:

17640, RFA Tinian, 0300-0600, 295 degrees starting April 24! It is not yet on RFA's own schedule: <http://www.rfa.org/english/about/frequencies.html>

17880, RFA Saipan, 0300-0600, 310 degrees [but on later]

21550, RFA Tinian, 0300-0700, 304/303 degrees

But all are jammed. I am fairly positive in this case I was hearing the NMI transmitters, and because of much higher latitude path, the jammers were not making it here.

As if to compensate for this, 16m was late opening after sunrise April 24: still almost dead at 1252, with trace of Chile on 17680; 1328 starting to pick up with only poor signals from that plus 17595 Spain and 17800 Portugal.

Nothing unusual at 0600 per SWPC, unless a SF hitting a hefty 71 made all the difference. More pertinent is the increasing summer sun in the northern hemisphere.

Solar-terrestrial indices for 23 April follow.

Solar flux 71 and mid-latitude A-index 1.

The mid-latitude K-index at 0600 UTC on 24 April was 1 (8 nT).

The mid-latitude K-index at 1200 UTC on 24 April was 1 (9 nT).

No space weather storms were observed for the past 24 hours.

No space weather storms are expected for the next 24 hours.

**** RUSSIA.** VOR's only A09 frequency in English to NAm at 0400-0600 is 13775. Mostly it had been inaudible to just barely audible here, but April 24 it was finally propagating, as I tuned in just before closing: fairly good at 0556 with music, 0558 perky YL with sorta British accent signing off NAm service, to return at 2200 on 31 meters. Service to Europe and Australia would continue now; just gave meter bands and in the case of Europe, Mwavelengths. What century are they living in? Or is their target audience the dwindling number of people with old radios calibrated only in meters? And I use the term `calibrated` loosely, as such terminology is quite inaccurate.

As for 13775, the original VOR A09 sked showed it in English only at 0400-0600, as does EiBi, but Aoki now shows it at 0100-0600, all 250 kW, 50 degrees via Vladivostok-Tavrish site at 131-54E, 43-20N. So is 13775 really on air now from 0100? RUVR's own schedule at http://www.ruvr.ru/files/shedule/VSA_NorthAmerica.xls

still shows 13775 as 04-06 only, but there were reports that VOR would be adding more SW frequencies due to numerous listener complaints. This led me to check 15, 17, and even 21 MHz with positive results.

**** SAUDI ARABIA.** 15380, with Qur'an, poor but no buzz, April 24 at 1329. This is the Holy Qur'an Service, at 12-14, 500 kW, 310 degrees from Riyadh.

**** SPAIN** [non]. 15170 via Costa Rica, reconfirmed REE is still carrying news in co-official languages, as Friday April 24 at 1254 concluding news of Basque country presented in Castilian. Should be M-F 1240-1255 in Catalan, Galician and Basque [really mostly Castilian as a security measure?], despite this schedule http://www.rtve.es/files/70-14142-FICHERO/Parrilla_marzo_2009.pdf showing something called ``Fuero Propio`` in the 1230-1300 semihour. My dictionary says Fuero means a compilation of laws or a municipal charter, so possibly this an oblique way of referring to the legal obligation to air token broadcasts in minority languages?.

**** WESTERN SAHARA** [non]. 6300, LV de la RASD, via Algeria, April 24 at 0608 with chanting, which certainly sounds Qur`anish, but quite unlike what we hear from closer to Mecca; is such variation allowed? By 0611 had finished that and started an exhortative speaker.

UNIDENTIFIED. 17850, *0559 April 24 Chinese talk over ``Diamonds`` commercial theme music, while I was getting R. Free Asia, NMI and Australia on other 16m channels, 17850 with a better signal than any of them. Nothing listed here in the online schedules, nor on 17845 or 17855 in case I misread frequency on FRG-7 analog dial, which has a parallax problem in this range, but I don't think so. Could be CNR1 jammer against unknown target.

**** CHINA**. Firedrake, April 21 at 1325: on 8400 and weaker 9000. Firedrake, which is the name for the raucous music-only jamming, not any other audio source of Chinese jamming, is still being heard regularly here in the mornings: April 22 at 1307 on 8400, much stronger than on 9000.

**** CUBA**. The latest from Mixing Product Central on 13 MHz: April 21 at 1414, Fidel on 13720 mixing with CRI English, i.e. leapfrog 13760 over 13740. Meanwhile from the other site, the usual leapfrogs of 13680 and 13780 over each other to land on 13580 and 13880.

**** EQUATORIAL GUINEA**. 15190 at 1416 April 21 with screaming preacher in English, fortunately undermodulated but still plenty annoying, and who would voluntarily listen to that for content? Doesn't matter, pays your money, maybe gets your transmission to the heathen masses of Africa.

**** INDONESIA**. VOI, 9525, for the third Tuesday in a row featuring Banjarmasin, in another historical W&M lexure, April 21 at 1341. Earlier in the hour, reports about the election.

**** TAIWAN**. Checked RTI 9735 again April 21, at 1322 in Japanese, and this time without the spurs on 9730 and 9740 that were there the day before. But they'll be back, no doubt.

RTI 9735 spurs were back on April 22 at 1305, bothering CRI on 9730 and BBC on 9740.

**** U S A** [non]. 11930, Tue April 21 at 1328 talk in S Asian language I could not quite place, mixed with music past 1330. No jamming yet from Cuba; R. Martí starts at 1400 with carrier on several minutes earlier. Is PWBR `2009` any help? Of course not! In fact I seldom bother to check it any more since A-09 began; once in a while it would come up with an answer in B-08, but even so one always had to compare it to up-to-date online resources for confirmation.

Aoki shows this is TWR via Novosibirsk, RUSSIA, due south in a variety S Asian languages, many of them obscure, such as this one, Dogri, M-F at 1315-1330, while on Sat & Sun it's Hindi at 1315-1400. No broadcasts are accounted for after 1330 on Tuesdays, nor in EiBi.

Here's a bit about the Dogri language, not that they are itching to become Protestants, but there is allegedly a translation of the New Testament: <http://languages.iloveindia.com/dogri.html>.

**** WESTERN SAHARA** [non]. La Voz de la RASD, 6300 via Algeria, not heard here in some time; seems it does not sign on until a few minutes after 0600; April 22 at 0627 it was coming in well with music.

UNIDENTIFIED. 9233 approx., SSB net in American English. Only one station was occasionally readable, mentioning knots, and ``loading fish``, 0555-0600+ April 22. 9+ MHz propagation was better than usual.

UNIDENTIFIED. 15396.7-USB, approximately, 2-way Spanish intruder April 21 at 1336-1339+. Pretty lively continuous conversation this time, but couldn't really copy details, presumably poachers or narcotraffickers.

*ESCUTAS DE BRIAN ALEXANDER
MECHANICSBURG, PA, ESTADOS UNIDOS
TEN TEC RX-340
TWO 100 FOOT LONGWIRES*

BOLIVIA

6155.26, Radio Fides, La Paz, 0150-0205+, April 24, Andean music. Spanish talk. Spanish ballads. ID at 0201. Weak. Poor with adjacent channel splatter.

MALI

9635, RTVM, *0800:30-0830, April 24, sign on with flute IS and opening French ID announcements. Vernacular talk at 0801.

Local rustic guitar music at 0810. Tribal vocals at 0812. "Radio Mali" IDs. Fair signal with low noise level.

NIGERIA

6089.85, Radio Nigeria, Kaduna, 2150-2215, April 24, talk in listed Hausa. Tribal chants. Religious recitations at 2202. Strong but must use ECSS-USB to avoid DRM mess on low side. Covered by Anguilla at their 2215 sign on.

ESLOVAQUIA

7290, IRRS, 2035-2101*, April 24, tune-in to Glenn Hauser's World of Radio. Closing IRRS ID announcements at 2100 and off with Italian National Anthem. Poor in noisy conditions.

** SYRIA

12085, Radio Damascus, 2134-2200, April 19, English programming. Local music. News brief at 2158. Poor with low modulation and hum. Very low modulation on // 9330.

BELARUS

7255, Radio Station Belarus, 2105-2205+, April 19, tune-in to English news. Local music. IDs. Program about local music. Into Russian at 2200. Good signal strength & in the clear but audio somewhat muffled. No sign of Nigeria on 7255. Poor to fair on // 7210 but covered by China at approximately 2155 sign on. Very weak-threshold copy on // 7390.

MALI

5995, RTVM, 0740-0801*, April 19, vernacular talk. Flute IS & closing French announcements at 0800. Weak. Australia usually signs on at 0758 on 5995 but tonight they did not come on the air until after 0801.

MALI

9635, RTVM, *0801:30-0820, April 19, sign on with flute IS and opening French announcements. Local African music at 0802. Vernacular talk at 0803. Weak. Lost in noise by 0823. Listed // 7285 not heard due to strong DRM signal on frequency.

SYRIA

12085, Radio Damascus, 2134-2200, April 19, English programming. Local music. News brief at 2158. Poor with low modulation and hum. Very low modulation on // 9330.

d(-_-)b -- OUÇAM PROGRAMAS DX

Agora vocês podem adquirir o seu KIT RGP3 (Antena + Mesa Giratória)
com um Super Mega Desconto Imperdível ! Mas tem que correr !!!

MEGA DESCONTO POR TEMPO LIMITADO - CORRA PARA NÃO FICAR SEM

KIT RGP3 Ant. p/ para Ondas Médias + Mesa Giratória
Apenas..... R\$ 139,00

KIT RGP3 Ant. p/ Ondas Médias e Longas + Mesa Giratória
Apenas..... R\$ 159,00

Vejam detalhes e vídeo em:

<http://www.amantesdoradio.com.br/loja/rgp3/index.htm>

A Antena RGP3 é produzida exclusivamente pelo DX Clube do Brasil sob a supervisão
do dxista e amigo Rene Gustavo Passold.

Sinônimo de qualidade e tradição a RGP3 original é incomparável.

Envio pelo correio para todo o Brasil via SEDEX ou PAC.

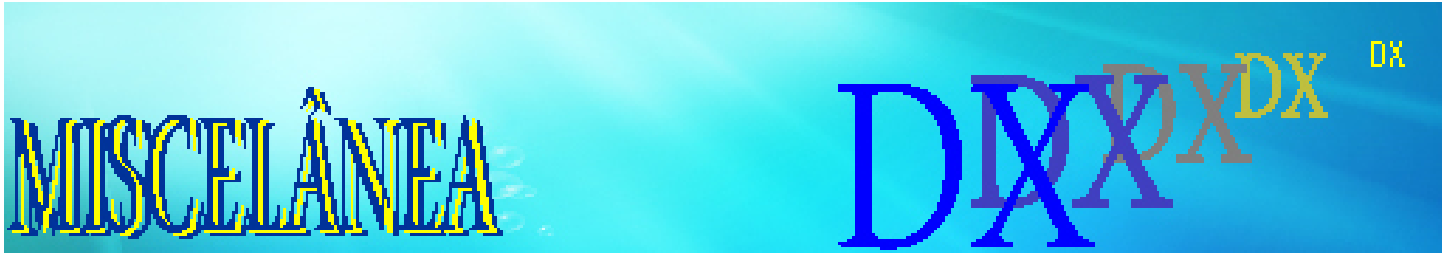
Interessados favor contatar em particular e não via lista !

Favor enviar CEP ou fazer o pedido diretamente via site paracalculo
do valor de frete via PAC e SEDEX !

http://www.amantesdoradio.com.br/loja_on-line.htm#rgp3

PU2LZB Renato Uliana (11) 3436-5325 (11) 8191-3207 (novo)

www.amantesdoradio.com.br



MISCELÂNEA

DX

EWTN, EM ESPANHOL NO PERÍODO A09.

A EWTN – Global Catholic Network, uma emissora católica, sediada nos EUA, que realiza emissões diárias, com 250 kW, em espanhol e inglês. Neste período A09 (á partir de 29 de março), ela apresenta o seguinte esquema para suas emissões em espanhol: de 2200 ás 0500 em 5.810 kHz, de 1100 ás 1700 UTC em 7.555 kHz e 11.520 kHz, de 1300 ás 2200 UTC em 11.550 kHz, de 0100 ás 1100 UTC em 11.780 kHz e de 1700 ás 0100 UTC em 17.510 kHz. O endereço O site da emissora está no endereço <http://www.ewtn.com/> e o seu endereço postal é EWTN; 5817 Old Leeds Rd.; Irondale, Al. 35210-2164.

RÁDIO BARAGUÁ, COMEMORA 75 ANOS DE IDADE.

A Radio Baraguá, “La Voz del Cauto”, do município de Palma Soriano, é uma das mais antigas plantas emisoras de Cuba e talvez do mundo., e no dia 03 de abril comemorou seu 75° aniversário. Esta emissora que se consolidou nos anos 20, foi ao ar em agoto de 1922, como a primeira emissora cubana. (*Via Arnaldo Slaen – Condig Llst*)

RÁDIO BELARUS NO PERÍODO A09.

A Rádio Belarus, neste novo período A09, emitirá em inglês, alemão, russo, polaco e bielorusso, de 1100 ás 2300 UTC em 7.210 kHz e 7.390 kHz, de 1705 ás 2300 UTC, em 1.170 kHz. (*Via px Espaço diexista da Rádio Bulgária*)

PROGRAMA DEXISTA EM INGLÊS SAIRÁ DO AR.

O Bob Padula, de Melbourne, na Austrália, informou, através da lista Cumbre DX, que em conversas mantidas com o assistente de produção da AWR, foi informado que em maio o programa DX Wavescan, será retirado do ar, como conseqüência de uma decisão tomada pela sede a AWR, nos EUA. Além disso, a programação da AWR-Asia, que é produzida nos estúdios de Singapura, á partir de julho próximo serão produzidos na Indonésia. Com esta medida, á partir de julho, o único programa dexista, em inglês, em ondas curtas, tendo como público alvo a Ásia e o Pacífico, será o DX Partyline da HCJB.

NOVOS CARTÕES QSL DA RÁDIO ROMÊNIA.

A Rádio Rpmênia Internacional, já criou uma série especial de cartões QSL, para serem enviados aos seus ouvintes neste ano de 2009. a Séria que apresenta 12 cartões diferentes, para serem aplicados um em cada mês do ano, apresentam temas fotográficos com antigos aparelhos de rádio. (*Via px Espaço diexista da Rádio Bulgária*)

A VOZ DA GRÉCIA ESTÁ FIRME NO AR.

Aparentemente, os danos ocorridos no transmissor da Rádio a Voz da Grécia, foram sanados, pois a emissora, desde o último 20 de março, voltou a emitir muito bem para o exterior, em Ondas Curtas. (*Via px Espaço diexista da Rádio Bulgária*)

CONTINUAM OS PROBLEMAS DE 7.100 Á 7.200 KHZ.

Há décadas existe uma banda muito polêmica e controverso cuja situação tem sido regulamentadas para a reforma de 29. Março deste ano. Esta é a altura de freqüências 7.100 kHz e 7.200 kHz, mais

especificamente 7.101 kHz á 7.199 kHz, correspondente à faixa de 41 metros. Nos últimos anos diversas estações da Europa, Ásia, África, Austrália e do Pacífico tinha o direito de usar a freqüência 7105 kHz a 7200. Ao longo das Américas por este segmento só poderiam emitir os radioamadores. Ocorre que á partir de determinado momento, os dois tipos de transmissão passaram a interferirem uns com os outros, e a Associação Internacional do Rádio Amadores (IARU), a qual tem uma forte influência no seio da União Internacional das Telecomunicações (ITU), conseguiu a emissão da resolução de 29. Março deste ano, para a atribuição destas freqüências, em todo o mundo, exclusivamente para a banda de 40 metros dos radioamadores.

Porém, tal como se previa, algumas das estações, nos países mais pobres, não têm a capacidade de adaptar as suas instalações para a transmissão de uma nova freqüência. Já se verificou que foram encontrados com freqüência, diversos transmissores, que permanecem inalterados, na Coreia do Norte, na freqüência 7.100 kHz, na Etiópia, em 7.110 kHz e 7.165 kHz, na Eritreia, em. 7.175 kHz, as emisoras domésticas chinesas que operam em 7.125 kHz, 7.170 kHz e 7.195 kHz kHz, na Bielorrússia, na freqüência de 7.135 kHz., em Mianmar, na freqüência de 7.185 kHz., no Sri Lanka, na freqüência de 7.190 kHz, além de outras ainda não detectadas. *(Via px Espaço diexista da Rádio Bulgária)*

TRANSMISSÕES DA CVC, EM PORTUGUÊS.

A CVC, transmite via Santiago do Chile, com potência de 100 quilowatts, em português para o Brasil, com azimute de 60 graus, de 1200 ás 0200 UTC, na freqüência de 15.410 kHz. Também transmitem em Português para o Brasil através de Santiago, com 15 quilowatts de potência, azimute 45 graus, de 18,00 ás 2000 UTC, de domingo até quinta-feira, na frequência de 17640 kHz, em DRM. *(Via px Espaço diexista da Rádio Bulgária)*

VOA FAZ MUDANÇAS NAS EMISSÕES EM URDU.

O Alok Dasgupta, de Kolkata, na Índia; divulgou pela lista HCDX, que a Voz da América efetuou algumas mudanças nas suas emissores em Urdu. A emissão que era feita de 0100 ás 0200 UTC passou a ser de 0000 ás 0100 UTC e a emissão que era feita de 1400 ás 1500 UTC passou a ser de 1300 ás 1400 UTC.

RÁDIO 5 TODO NOTÍCIAS, COMEMORA ANIVERSÁRIO.

A RNE possui uma emissora de notícias, que é a Rádio 5 Todo Notícias, e esta emissora comemorou no dia 18 de abril, Seus 15 anos de existência, e segundo Remédios Villa, sua diretora, a rádio está iniciando uma nova etapa, onde pretende “sair ás ruas”, mas sem perder seus princípios básicos. *(Via Arnaldo Slaen – Condig Llst)*

TIRARAM DO AR UMA EMISSORA ARGENTINA.

A Rádio FM comunitária FM La Bocona, da cidade de La Rioja é Anillaco, está fora do ar, desde o dia 13 de abril passado, pois sofreu um atentado, onde desconhecidos derrubaram sua torre de transmissão. Esta emissora, que foi criada em 1º de novembro de 2008, por um grupo que já havia sido cesurado em outras emissores, por discutir a exploração das minas de urânio existentes na região. *(Via Arnaldo Slaen – Condig Llst)*.

NOSSA PROPAGAÇÃO, NÃO ESTÁ PROPAGANDO QUASE NADA.

Durante este primeiro semestre de 2009, a atividade solar, desceu a um nível recorde dos últimos 100 anos. A freqüência de expulsão de plasma, que era de várias vezes ao dia, no passado, se reduziu a apenas uma vez ao mês. Porém, paralelamente as tormentas magnéticas na terra, devido a este baixo nível de atividade solar, estão ocorrendo com freqüência, sendo que no dia 13 de março passado, tivemos até uma potente Aurora Boreal, observada no norte da Noruega. A propagação das ondas de Rádio, dependem diretamente do estado da ionosfera e do campo magnético da terra, que tem se mostrado muito inadequado ultimamente. *(Via px Espaço diexista da Rádio Bulgária)*

TRANSMISSÕES DA CVC, EM INGLÊS, DA CHRISTIAN VOICE.

A Christian Voice também emite via Lusaka, na Zâmbia, com potência de 100 kilowatts, em inglês para o centro e sul da África, com antena circular, de 0600 às 1600 UTC, na frequência de 6.065 kHz, e de 1600 às 0600 UTC, na frequência de 4.965 kHz. *(Via px Espaço diexista da Rádio Bulgária)*

DESATIVARAM QUATRO EMISSORA PIRATAS MEXICANAS.

A “Procuraduría General de la República (PGR)” informou do desmantelamento de quatro emissoras de rádio que operavam sem licenciamento no México. Esta operação foi similar ao que foi recentemente efetuado também em Vera Cruz, semanas atrás, com a participação do pessoal da “Subprocuraduría de Investigación Especializada en Delitos Federales (SIEDF)”, e da “Comisión Federal de Telecomunicaciones (Cofetel)” e da Policía Federal (PF) mexicana. Na ação foram presas quatro pessoas e os equipamentos de rádio difusão foram apreendidos. *(Via Condig List).*

EMISSÕES DA VOZ DA TURQUIA, EM ESPANHOL.

Rádio A Voz da Turquia, em espanhol no período A09, apresenta o seguinte esquema: de 0100 às 0155 UTC, em 9.770 kHz e 9.870 kHz e de 1630 às 1725 UTC, em 11.930 kHz.

ENCERRADAS AS EMISSÕES DA ABC, NAS ILHAS FIJI.

Segundo informou o dexista Arnaldo Slaen, na lista Hard Core DX, o regime militar das Ilhas Fiji, foi forçado a encerrar, as emissões da Broadcasting Corporation's (ABC), da Austrália, que possuía radiotransmissores em Fiji, afetando Rádio Nova Zelândia Internacional (RNZI). A ABC Rádio Austrália, informou que tinha sido condenada a fechar as suas estações FM relê, na capital, Suva, e na cidade turística de Nadi e fontes locais já confirmaram que a Rádio Austrália está fora do ar em ambos os locais.

MUDANÇAS NAS EMISSÕES DA VOR.

Desde 29 de março a Voz da Rússia, encerrou seus programas em 13 idiomas, inclusive búlgaro, grego, urdu e outros.

Foram ampliadas as emissões em alemão, inglês, espanhol, sérvio, curdo e outros idiomas. O programa em inglês passou a ser emitido por 24 horas dia e o programa em idioma russo e nas línguas caucásicas, passou a se chamar “Programa Cáucaso de la compañía radial La Voz de Rusia”. *(Via px Espaço diexista da Rádio Bulgária)*

EMISSORES DO KASAQUISTÃO.

Desde o dia 29 de março passado, a Rádio a Voz da Ortodoxia, do Kazaquistão, emitirá com um transmissor do Kazaquistão, exclusivamente aos sábados e domingos, na frequência de 9.950 kHz, de 1430 às 1500 UTC. *(Via px Espaço diexista da Rádio Bulgária)*

RÁDIO CORÉIA DO NORTE ESTÁ COM NOVO TRANSMISSOR ?

Os dexistas, que sintonizaram os programas em russo e alemão, que são emitidos pela Rádio Coreia do Norte, na frequência de 9.325 kHz, de 1500 às 2000 UTC, informaram que atualmente as emissões, com um sinal muito mais potente, e acreditam que isso se deva a um novo transmissor instalado pela emissora, porém não existe confirmação desta informação. *(Via px Espaço diexista da Rádio Bulgária)*

RÁDIO RASUWILCA NOVA EMISSORA DE CURTAS NO PERU

Rádio Rasuwilca de Ayacucho, Peru, foi captada na frequência de 4.805 kHz, em Ondas Curtas. A estação foi registrada pela primeira Dexista peruano Alfredo Cañote na Condig List em 26 de fevereiro de 2009. Segundo Cañote, a exata localização da estação é Faldas del Cerro La Picota, em Ayacucho.

