



QSL

NAVEGANDO...

Q S L

CP 136 RADIO EMISORAS

“ABAROA”

ONDA TROPICAL

◆◆●◆◆

RIBERALTA — BENI — BOLIVIA

PANORAMA DX

LOGGINGS

EDITORIAL

Caros amigos,

Participamos de uma atividade, que nos absorve bastante, pois somos todos profundamente apaixonados por rádio. Ocorre que nesta nossa profunda dedicação ao nosso mundo rádio, grande parte das vezes, nos esquecemos de lhe dar o devido e verdadeiro valor, e passamos a extrapolar em termos de apego.

Sabemos, que todo radicalismo, é sempre danoso, mas não nos apercebemos, quando estamos nos tornando radicais, pois somos, todos treinados em enxergar tudo ao nosso redor, mas temos uma grande dificuldade de enxergarmos aquilo que está em nós mesmos.

Estamos comentando isso, porque devemos avaliar muito aquilo que fazemos, compreendendo plenamente que participamos de um hobby, e como tal, é uma atividade voltada para o nosso prazer pessoal, algo que nos proporciona satisfação e nos dá condições de nos aproximarmos de um enorme leque de pessoas que possuem, tal como nós a mesma afinidade, o que nos agrega e irmana muito.

Mas ocorre, que em determinados momentos, deixamos de considerar esta nossa atividade um hobby, e passamos a considerá-la uma profissão, ou até mais que isso, um sacerdócio... e nos tornamos radicais do rádio.

Neste momento, se perde totalmente a finalidade principal do hobby, que é o de aproximar as pessoas, agregar os espíritos, e fazer fluir as amizades sinceras.

Quando nos radicalizamos no hobby, passamos a nos enxergar como “os perfeitos” e observamos os demais como os “imperfeitos”, e passamos a ler tudo o que se publica sobre o assunto, não mais com o sentido de absorver novos conhecimentos (pois julgamos que já os temos totalmente) e sim para descobrirmos cada defeito ou erro existe naquilo que os outros publicaram.

Antes de continuarmos esta vertente do que pretendemos conversar aqui hoje, devemos, já de antemão, informar, que estas nossas afirmações não tem nenhum “target” específico, pois na realidade é um comentário geral com destino a todos que o lerem. E fazemos este comentário, exatamente para evitar que alguém ao lê-lo pense que isso foi escrito para ele ou para alguém que ele conheça. Salientamos que estas palavras se destinam a todos especificamente.

Existem um milhão de modos de trocarmos informações numa lista de discussão pela internet, e entre estas, devemos ter sempre o cuidado de nos manifestarmos da maneira mais Cortez que possamos, visto que são nestas listas, que aqueles que estão se iniciando na atividade entram com o sentido de adquirirem os conhecimentos básicos para o desenvolvimento no hobby.

Ora, qual será a impressão de um novato, que chegue a uma lista de discussão e encontre pessoas se degladiando, defendendo cada um seus pontos de vista, como se estes fossem a coisa mais preciosa que existe no seio da humanidade.

E na verdade, se pararmos para analisar, verificamos que estamos dentro de um hobby, e não dentro de uma atividade guerreira, onde cada um apresenta suas opiniões tentando impô-las e desdenha todas as opiniões alheias.

Devemos nos predispor a sempre ouvir, e ouvir muito todas as opiniões, e ouvir estas opiniões com atenção e sem preconceitos, para poder enxergar o valor que elas estão agregando ao processo.

Devemos nos convencer, internamente, que estamos aqui para sermos, mais que dexistas esmerados, nos tornarmos pessoas amigas, pessoas melhores, e consigamos nos tornar fontes de agregação e não de dispersão.

Talvez, muitos, ao lerem estas palavras que hoje apresentamos, as julguem fora de contexto, mas elas são importantíssimas para todos.

Pois á partir do momento em que nos convencemos destes valores e passamos aplicá-los em nosso convívio, observaremos um clima maior de franqueza e liberdade que irá enriquecer muito mais nossa atividade.

Se agirmos com esta prudência, faremos o aparecimento de um clima informal e livre em nosso meio, como todos se manifestando plenamente, com a certeza de que nos momento em que apresentarem um ponto de vista que não seja o mais correto, um LOG de uma emissora com algumas incorreções; fatos comuns de acontecerem entre seres falíveis que somos; saberemos que seremos sim corrigidos, mas que estas correções serão feitas dentro de um grau de alta amizade e respeito, o mesmo respeito que teremos de apresentar aos nosso interlocutores.

Este é mais um dos Know-How, que devemos agregar ao nosso comportamento, e no fazer isso estaremos prestando um trabalho inestimável ao desenvolvimento do mundo dexista.

Que nos conscientizemos todos, que somos falíveis, que somos eternos aprendizes, que temos muito a absorver até o final de nossas vidas.

E paralelamente, que nos conscientizemos, também, que nossos pares, também são simples mortais falíveis como nós e por serem assim são merecedores, sempre do nosso maior respeito, em todas as situações.

Desejamos, sinceramente, que todos tenham lido totalmente, estas palavras, refletido sobre elas, e tenham se proposto a colocar em prática este comportamento.

Um grande abraço e boas escutas a todos,

NAVEGANDO ONDAS TROPICAIS

Um espaço reservado, especialmente para os amantes de radio-recepção, particularmente, na banda de 2300Khz à 5.050 KHz.



Adalberto Marques Azevedo

Caros amigos,

Em mais um Navegando Ondas Tropicais, estamos de volta, com novas informações, notícias e dicas a todos os amantes de nossas queridas Ondas Tropicais. Desejamos a todos uma agradável e proveitosa leitura e que nos forneçam informações de retorno sobre suas opiniões á cerca desta nossa publicação.

OT- ESTUDO E PESQUISA

Nesta semana o nosso OT-Estudo e Pesquisa abordará um fato novo que está surgindo em nosso meio, chamado dexismo ULtraLight. E mais até que isso, por se tratar, aqui de dexismo ULtraLight em Ondas Tropicais.

Nesta semana, o dexista Norte Americano, Brandon Jordan, que reside em Memphis, Tennessee , nos EUA, utilizando um destes receptores definidos por software (SDR), um Perseus, e uma antena Wellbrook ALA100, captou uma série de emisoras de Papua Nova Guiné, na banda de Ondas Tropicais.

As emisoras captadas foram:

3219.975 NBC R Morobe - pop music, talk. Poor

3235.0 NBC R West New Britain - reggae flavored songs. Poor-fair

3259.995 NBC R Madang - // Talkback program. Fair

3274.992 NBC R Southern Highlands - woman and man talk in lang. Poor

3289.998 NBC R Central - // Talkback program. Poor-Fair

3304.99 NBC R Western - // Talkback program. Poor

3314.998 NBC R Manus - // Talkback program. Fair-Good

3325.0 NBC R Buka - // Talkback program. Fair-Good.

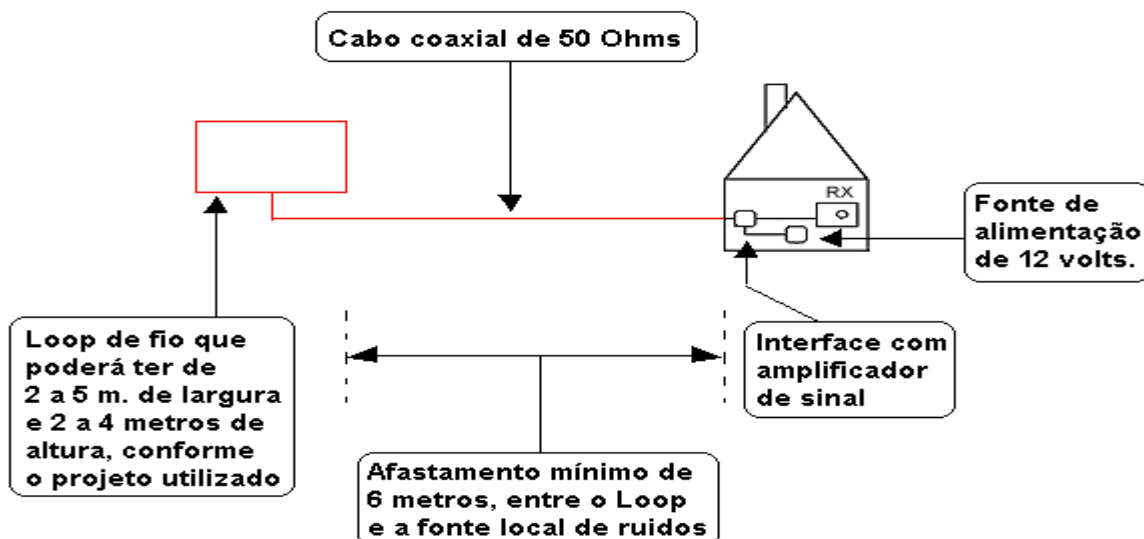
3334.97 NBC E East Sepik - // Talkback program. Fair-Good

3364.984 NBC Milne Bay - // Talkback program. Poor-fair.

3905.004 NBC R New Ireland - // Talkback program. Good.

Um primeiro fator, foi muito importante, ao dexista, para efetuar estas captações, e este fator foi a antena utilizada, uma Wellbrook ALA100, uma antena de banda larga, tipo loop, amplificada, fabricada pela Wellbrook Communications, para funcionamento de 50 kHz á 30 MHz.

Na figura seguinte, apresentamos um desenho esquemático, que nos mostra como é, basicamente este tipo de antena loop externa.



Outro fator, que a primeira vista, nos faz sentir a escuta com uma enorme distância em linha reta entre o ponto emissor e o ponto receptor, mas após efetuarmos uma análise mais detalhada, verificamos que esta distância é bem menos do que nos parece a primeira vista.

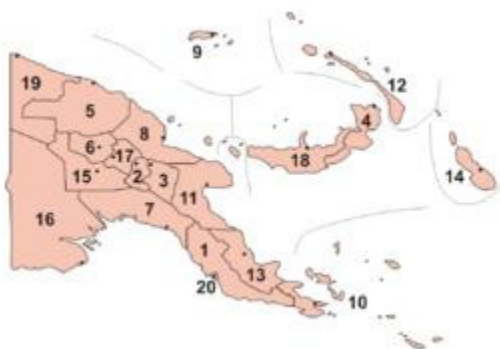
Considerando que um receptor, localizado nos EUA, especificamente na cidade de Memphis, no Tennessee, está localizado no sudoeste dos EUA, e sabendo que Papua Nova Guiné, está localizada na Oceania, verificamos uma extensão linear enorme entre as estações emissoras e o receptor que as captou.

Analisando um pouco a história e a geografia do ponto de onde os sinais foram emitidos, vemos que Papua-Nova Guiné, é um país da Oceania que ocupa a metade oriental da ilha da Nova Guiné, e uma série de ilhas e arquipélagos, a leste e a nordeste, embora sempre na Melanésia. A única fronteira terrestre que tem é com a Indonésia, a oeste, mas tem fronteiras marítimas com Palau e os Estados Federados da Micronésia, a norte, com as Ilhas Salomão, a sueste, e com a Austrália, através do Mar de Coral, Estreito de Torres e Mar de Arafura, a sul. Sua capital é Port Moresby.

A metade oriental da ilha da Nova Guiné — a segunda maior ilha do mundo — foi dividida em duas áreas: uma de administração britânica e outra de administração alemã em 1885. Assim permaneceu até 1902, quando a parte britânica foi cedida à Austrália, que se tornou independente no ano anterior.

Durante a Primeira Guerra Mundial o território pertencente à Alemanha foi ocupado pela Austrália, que continuou a administrar as duas áreas até a independência em 16 de setembro de 1975.

A ilha foi descoberta por navegadores portugueses em 1511, que lhe deram o nome de Nova Guiné. Nos anos seguintes muitos exploradores desembarcaram na ilha, que acabou dividida em três partes: a norte ficou com a Alemanha, a ocidental com a Holanda e a do sul com a Grã-Bretanha, que em 1906 a entregou à administração da Austrália. Vencida na Primeira Guerra Mundial, a Alemanha perdeu sua parte, que passou para administração australiana. Ambas as partes norte e sul fundiram-se numa só após a Segunda Guerra Mundial e constituíram-se no novo país, chamado Papua-Nova Guiné a partir de 1971.



SUBDIVISÕES DE PAPUA NOVA GUINÉ

Papua Nova Guiné, está subdividido em dezenove províncias e um distrito: Central (1), Eastern Highlands (3), Nova Bretanha Oriental (4), East Sepik (5), Enga (6), Fly River (16), Gulf (7), Madang (8), Manus (9), Milne Bay (10), Morobe (11), Distrito da Capital Nacional (20), Nova Irlanda (12), North Solomons (14), Oro (13), Sandaun (19), Simbu (2), Southern Highlands (15), Planalto Ocidental (17) e Nova Bretanha Ocidental (18)

Ao analisarmos a distância entre o ponto emissor do sinal e o ponto receptor do sinal, podemos nos enganar sobre o percurso feito por estes sinais, pois à primeira vista acreditamos que o sinal faça o percurso, tal como está mostrado no mapa seguinte.



Porém na realidade o percurso do sinal foi diferente e em sentido contrário ao que mostramos no mapa anterior. Pois como a terra tem o formato esférico, partindo pelo lado contrário o sinal terá um percurso significativamente menor para percorrer, entre o emissor e o receptor.



O mapa mundi planisférico nos dá uma impressão do Globo terrestre muito diferente da real, e nos leva a fazer uma análise incorreta do percurso deste sinal.

OT-BAND SCAN

Caros amigos, tal como estamos fazendo nas últimas semanas, apresentamos em seguidas os LOGs de escutas de Ondas Tropicais que estão ocorrendo. Informamos que os LOGs estão apresentados da mesma maneira que o foram pelos dexistas, e por isso não apresentam nenhuma padronização na apresentação.

2380 20/04 0825 (B) BRASIL, R Educadora de Limeira, *presumida*, PP, desde Limeira SP, com 0,25 kW, px de mx sertaneja "sertanejo Educadora", 25322 (JJFS-Feira de Santana BA-Brasil) - Jorge Freitas - Feira de Santana Bahia – Brasil - Degen 1103 - Antena Dipolo de 16 metros e balun 4:1 em toroide.

Direção Leste/Oeste – (Via Lista Radio Escutas)

3219.975 NBC R Morobe - Papua New Guinea - pop music, talk. Poor- - Brandon Jordan - Memphis, TN USA - Perseus SDR, Wellbrook ALA100 – (Via Cumbre DX)

3200 19/04 1941 (SWZ) SUAZILANDIA, TWR, EE, desde Manzini, com 100 kW, sermão religioso, 35333 - Jorge Freitas - Feira de Santana Bahia – Brasil - Degen 1103 - Antena Dipolo de 16 metros e balun 4:1 em toroide. Direção Leste/Oeste – (Via Lista Radio Escutas)

3220 19/04 0914 (EQA) HCJB, em quechua, desde Quito-Pifo, com 10 kW, YL Talk, 25332 (JJFS-Feira de Santana BA-Brasil) - Jorge Freitas - Feira de Santana Bahia – Brasil - Degen 1103 - Antena Dipolo de 16 metros e balun 4:1 em toroide. Direção Leste/Oeste – (Via Lista Radio Escutas)

3235.0 NBC R West New Britain - Papua New Guinea - reggae flavored songs. Poor-fair - - Brandon Jordan - Memphis, TN USA - Perseus SDR, Wellbrook ALA100 – (Via Cumbre DX)

3259.995 NBC R Madang - Papua New Guinea // Talkback program. Fair - - Brandon Jordan - Memphis, TN USA - Perseus SDR, Wellbrook ALA100 – (Via Cumbre DX)

3274.992 NBC R Southern Highlands - Papua New Guinea - woman and man talk in lang. Poor - - Brandon Jordan - Memphis, TN USA - Perseus SDR, Wellbrook ALA100 – (Via Cumbre DX)

3289.998 NBC R Central - Papua New Guinea // Talkback program. Poor-Fair - - Brandon Jordan - Memphis, TN USA - Perseus SDR, Wellbrook ALA100 – (Via Cumbre DX)

3304.99 NBC R Western - Papua New Guinea // Talkback program. Poor - - Brandon Jordan - Memphis, TN USA - Perseus SDR, Wellbrook ALA100 – (Via Cumbre DX)

3310 19/04 0911 (BOL) BOLIVIA, R Mosoj Chaski, em quechua, desde Cochabamba, com 10 kW, mx típica local, (JJFS-Feira de Santana BA-Brasil) - Jorge Freitas - Feira de Santana Bahia – Brasil - Degen 1103 - Antena Dipolo de 16 metros e balun 4:1 em toroide. Direção Leste/Oeste – (Via Lista Radio Escutas)

3314.998 NBC R Manus - Papua New Guinea // Talkback program. Fair-Good - - Brandon Jordan - Memphis, TN USA - Perseus SDR, Wellbrook ALA100 – (Via Cumbre DX)

South Africa, **3320**, Radio Sonder Grense, (pres), 2331-2345, Noted a person in comments. Could distinguish the language at this time since the signal was just fading in to threshold. The signal did not improve over the next few minutes.- (Chuck Bolland, April 16, 2009) - Clewiston, Florida - WJ hF1000 (Via HCDX)

INDONESIA - **3325** RRI Palangkaraya 1222-1302 Apr 13. Jak news just ending; into local programming at 1224 with flute opening, then YL taking a bunch of phone calls (dedications?); finally into a block of sub-continental mx a few minutes later; alternating telephone and mx blocks continued past ToH to 1302 tuneout. Fair signal. (Wilkins-CO) -John Wilkins, Wheat Ridge, Colorado. Drake R-8, 100-foot RW(Via HCDX)

3325.0 NBC R Buka - Papua New Guinea // Talkback program. Fair-Good. - - Brandon Jordan - Memphis, TN USA - Perseus SDR, Wellbrook ALA100 – (Via Cumbre DX)

3325 19/04 0909 (B) BRASIL, R Nossa Voz Mundial, PP, desde São Paulo, com 1 kW, tx da missa, ID completa, 33333 (JJFS-Feira de Santana BA-Brasil) - Jorge Freitas - Feira de Santana Bahia – Brasil - Degen 1103 - Antena Dipolo de 16 metros e balun 4:1 em toroide.Direção Leste/Oeste – (Via Lista Radio Escutas)

3334.97 NBC E East Sepik - Papua New Guinea // Talkback program. Fair-Good - - Brandon Jordan - Memphis, TN USA - Perseus SDR, Wellbrook ALA100 – (Via Cumbre DX)

PAPUA NEW GUINEA - **3335** R. East Sepik(p) 1216-1237 Apr 14. Chatty M ancr, selections of vocal mx; think lang was Pidgin, but not sure. Fair signal but usual band noise was present; still there at 1307 re-check but weaker. (Wilkins-CO) -John Wilkins, Wheat Ridge, Colorado. Drake R-8, 100-foot RW(Via HCDX)

3340, La Voz de Misiones Internacionales, Comayaguela, HONDURAS, 0502-0523, 18-04, canciones religiosas en español. Muy débil. 15321.(Méndez) - Manuel Méndez - Lugo, España - Escuchas realizadas en Friol, Grundig Satellit 500 y Sony ICF SW7600 G - Antena de cable, 10 metros, orientada WSW (Via HCDX)

3440 LSB NO ID, 20:36-20:42, escuchada el 20 de abril con emisión de música árabe o parecida, se aprecia emisión muy precaria, mal modulada con cortes, en un principio pensé que pudiera tratarse de algún armónico, pero la emisión no parece comercial, a las 20:39 sufre un corte de varios segundos, SINPO 34442- José Miguel Romero - Burjasot (Valencia) – España - Sangean ATS 909 - Antena Radio Master A-108 (Via Condig List)

3345 19/04 1945 (AFS) AFRICA DO SUL, Channel África, PP, desde Meyerton, com 100 kW, OM Talk com nx de países de língua portuguesa inclusive do Brasil, as 1959 fim da tx com saudação e ID completa, 35333 (JJFS-Feira de Santana BA_Brasil) - Jorge Freitas - Feira de Santana Bahia – Brasil - Degen 1103 - Antena Dipolo de 16 metros e balun 4:1 em toroide.Direção Leste/Oeste – (Via Lista Radio Escutas)

3345 19/04 1947 UNID, logo após a tx da Channel África em PP eu escutei a tx que está gravada em idioma não identificado e OM Talk como que nx. Segundo a Aoki pode ser a R Oro ou a RRI Ternate, ambas com 10 kW R Oro com azimute 25 uma tx para as ilhas do nordeste de Papua e a RRI não diz o azimute, 25332 (JJFS-Feira de Santana BA-Brasil) - Jorge Freitas - Feira de Santana Bahia – Brasil - Degen 1103 - Antena Dipolo de 16 metros e balun 4:1 em toroide.Direção Leste/Oeste – (Via Lista Radio Escutas)

3364.984 NBC Milne Bay - Papua New Guinea // Talkback program. Poor-fair. - - Brandon Jordan - Memphis, TN USA - Perseus SDR, Wellbrook ALA100 – (Via Cumbre DX)

3440 LSB NO ID, 20:36-20:42, escuchada el 20 de abril con emisión de música árabe o parecida, se aprecia emisión muy precaria, mal modulada con cortes, en un principio pensé que pudiera tratarse de algún armónico, pero la emisión no parece comercial, a las 20:39 sufre un corte de varios segundos, SINPO 34442 - José Miguel Romero – Burjasot - (Valencia) – España (Via Cumbre DX).

3810 19/04 0906 (EQA) EQUADOR, EQA HD2IOA Guayaquil, time signal, 25332 (JJFS-Feira de Santana BA-Brasil) - Jorge Freitas - Feira de Santana Bahia – Brasil - Degen 1103 - Antena Dipolo de 16 metros e balun 4:1 em toroide. Direção Leste/Oeste – (Via Lista Radio Escutas)

3895 17/4 19.30 R. Boomerang - Dutch ID e MX buono- Roberto Pavanello, Vercelli / Italia (Via BCL News)

3898 16/4 21.00 Blue Star R. - EE MX buono- Roberto Pavanello, Vercelli / Italia (Via BCL News)

3900, China, PBS Hulun Buir, Hailar. April-19 CC 0940 pop music, 0941 YL talks, 0943 romantic chinese music, 0947 YL talks followed by a chinese lachrymose romantic music (tending me to tears), 0950-0952 YL talks on music near its end, after OM talks. Consistent 3905 PNG QRM with Het and splash, 22222 (lob-B). - Lúcio Otávio Bobrowiec - Embu SP Brasil - Sony ICF SW40 - dipole 18m, 32m.(Via HCDX)

3901 18/4 21.40 Delta R. - Dutch ID e MX buono- Roberto Pavanello, Vercelli / Italia (Via BCL News)

3905.004 NBC R New Ireland - Papua New Guinea // Talkback program. Good. - - Brandon Jordan - Memphis, TN USA - Perseus SDR, Wellbrook ALA100 – (Via Cumbre DX)

3905 19/04 0903 UNID, falas de YL e OM, gravei em horários diferentes que podem ser ouvidas no meu blog, acontece que em uma gravação nessa mesma frequência as 0900 UTC de 20/04 o idioma parecia ser o inglês e não encontrei ref, de tx em inglês nessa frequência. - Jorge Freitas - Feira de Santana Bahia – Brasil - Degen 1103 - Antena Dipolo de 16 metros e balun 4:1 em toroide.Direção Leste/Oeste – (Via Lista Radio Escutas)

3915 19/04 2204 (SNG) SINGAPURA, BBC, *presumida*, EE, desde Kranji, com 100 kW, OM Talk, 25222 (JJFS-Feira de Santana BA-Brasil) - Jorge Freitas - Feira de Santana Bahia – Brasil - Degen 1103 - Antena Dipolo de 16 metros e balun 4:1 em toroide.Direção Leste/Oeste – (Via Lista Radio Escutas)

3925 19/04 0901 (J) JAPÃO, Radio Nikkey 1, em japonês, desde Nemuro, com 10 kW, pop mx, OM Talk, 35333 (JJFS-Feira de Santana BA-Brasil) - Jorge Freitas - Feira de Santana Bahia – Brasil - Degen 1103 - Antena Dipolo de 16 metros e balun 4:1 em toroide.Direção Leste/Oeste – (Via Lista Radio Escutas)

3955 18/04 1959 (AFS) AFRICA DO SUL, Family Radio, PP, desde Meyerton, com 100 kW, final da tx em português, as 1959 UTC sinal ID, logo após o que parece ser o sinal ID da KBS em início da tx em alemão, 25332 (JJFS-Feira de Santana

BA-Brasil) - Jorge Freitas - Feira de Santana Bahia – Brasil - Degen 1103 - Antena Dipolo de 16 metros e balun 4:1 em toroide. Direção Leste/Oeste – (Via Lista Radio Escutas)

3960, North Korea, KCBS Pyongyang, Kanggye. April-19 0953-1002 orchestral music. During past week the KCBS unlisted 3980 appeared // 3960, today seemed off; deteriorating 24322 (lob-B). - Lúcio Otávio Bobrowiec - Embu SP Brasil - Sony ICF SW40 - dipole 18m, 32m. (Via HCDX)

3960 20/04 0906 (KRE) COREA DO NORTE, KCBS Pyongyang, *presumida*, em coreano, desde Kanggye, com 5 kW, OM em curta fala exaltada e logo após o que parece ser o hino nacional da Coreia do Norte, a gravação é curta pois infelizmente a fita cassete findou e não tinha outra, 25332 (JJFS-Feira de Santana BA-Brasil) - Jorge Freitas - Feira de Santana Bahia – Brasil - Degen 1103 - Antena Dipolo de 16 metros e balun 4:1 em toroide. Direção Leste/Oeste – (Via Lista Radio Escutas)

3980, North Korea, KCBS Pyongyang, Kanggye. April-20 0925-0935 elation female choral music, elation male & female choral music. // 3960, 24422 (lob-B). - Lúcio Otávio Bobrowiec - Embu SP Brasil - Sony ICF SW40 - dipole 18m, 32m. (Via HCDX)

4405, North Korea, Voice of Korea, Kujang. April-20 JJ 0939 classic elation music, YL talks, talks on music, more elation music, OM and YL talks until 0955 when turned to a silent but carrier on. QRM consisted of a alternating quicks turn on/turn off signal condition (when turn on it sounds like RTTY or birdies); it runs all day long on 4405, despite could be followed well the VOK content. What could be this QRM? 31432 (lob-B). - Lúcio Otávio Bobrowiec - Embu SP Brasil - Sony ICF SW40 - dipole 18m, 32m. (Via HCDX)

4409.8, Radio Eco, Reyes, Beni, BOLIVIA - 2235-2246, 17-04, canciones latinoamericanas presentadas por locutor. Señal muy débil, sólo audible en LSB. 15321. (Méndez) - Manuel Méndez - Lugo, España - Escuchas realizadas en Friol, Grundig Satellit 500 y Sony ICF SW7600 G - Antena de cable, 10 metros, orientada WSW (Via HCDX)

4699.4, Radio San Miguel, Riberalta, BOLIVIA - 2216-2225, 17-04, locutor, español, comentarios. 25321. (Méndez) - Manuel Méndez - Lugo, España - Escuchas realizadas en Friol, Grundig Satellit 500 y Sony ICF SW7600 G - Antena de cable, 10 metros, orientada WSW (Via HCDX)

4716.7, Radio Yura, Yura, BOLIVIA - 2252-2301, 17-04, música boliviana. Audible sólo en LSB. 15321. (Méndez) - Manuel Méndez - Lugo, España - Escuchas realizadas en Friol, Grundig Satellit 500 y Sony ICF SW7600 G - Antena de cable, 10 metros, orientada WSW (Via HCDX)

4746.9, Radio Huanta 2000, Huanta, PERU - 2224-2235, 17-04, locutor, español, comentarios. Débil. 14321. (Méndez) - Manuel Méndez - Lugo, España - Escuchas realizadas en Friol, Grundig Satellit 500 y Sony ICF SW7600 G - Antena de cable, 10 metros, orientada WSW (Via HCDX)

Peru, **4774.92**, Radio Tarma, 1044-1100, Noted a male and female in Spanish comments during the entire period. Signal fades from a fair to almost nil by 1100. (Chuck Bolland, April 21, 2009) - Clewiston, Florida - Watkins Johnson HF1000 & NRD545 (Via HCDX)

4785, Radio Brasil, Campinas, Sao Paulo (probable), BRASIL - 2228-2235, 17-04, comentarios en portugués, locutor. 15321. (Méndez) - Manuel Méndez - Lugo, España - Escuchas realizadas en Friol, Grundig Satellit 500 y Sony ICF SW7600 G - Antena de cable, 10 metros, orientada WSW (Via HCDX)

4785 19/04 1030 (B) BRASIL, R Brasil, PP, início da tx da missa, 25332 (JJFS-Feira de Santana BA-Brasil) - Jorge Freitas - Feira de Santana Bahia – Brasil - Degen 1103 - Antena Dipolo de 16 metros e balun 4:1 em toroide. Direção Leste/Oeste – (Via Lista Radio Escutas)

4790 19/04 0918 (P) PERU, R. Vision-LV Salvacion, *presumida*, SS, desde Chiclayo, com 0,5 kW, OM Talk, 24332 (JJFS-Feira de Santana BA-Brasil) - Jorge Freitas - Feira de Santana Bahia – Brasil - Degen 1103 - Antena Dipolo de 16 metros e balun 4:1 em toroide. Direção Leste/Oeste – (Via Lista Radio Escutas)

4790.1, Radio Visión, Ciclayo, PERU - 0445- ,18-04, locutor, comentarios religiosos, programa “La Voz de la Salvación”. 25322. (Méndez) - Manuel Méndez - Lugo, España - Escuchas realizadas en Friol, Grundig Satellit 500 y Sony ICF SW7600 G - Antena de cable, 10 metros, orientada WSW (Via HCDX)

4805, Radiodifusora do Amazonas, Manaus, BRASIL - 2157-2203, 17-04, canciones brasileñas. 24322. (Méndez) - Manuel Méndez - Lugo, España - Escuchas realizadas en Friol, Grundig Satellit 500 y Sony ICF SW7600 G - Antena de cable, 10 metros, orientada WSW (Via HCDX)

4835, VL8A, Alice Springs, AUSTRALIA- 2135-2146, 17-04, locutor, inglés, noticias de Australia, identificación: “ABC”, canciones en inglés. En paralelo con 4910. 25322. (Méndez) - Manuel Méndez - Lugo, España - Escuchas realizadas en Friol, Grundig Satellit 500 y Sony ICF SW7600 G - Antena de cable, 10 metros, orientada WSW (Via HCDX)

4.845.00 23:14 20/04/2009, R. Mauritanie, Nouakchott- MAURITANIE, Arabic, Om Talk, 35333 - UG- Ulysses Galletti - Cidade: Itatiba - S.P.- Equipamentos utilizados para as escutas: Antena: T2FD (Para Banda Tropical projetada pelo dexista Adalberto Marques de Azevedo) - Tuner: MFJ -956 - Pré Amplificador de RF: AMECO MOD. PT-3 Receptor: JRC NRD 525, Receptor: Rohde & Schwarz EK 47 Filtro de Passa Baixas e Passa Altas: SuperSCAF Filtro de áudio: JPS NF-60 DSP NOTCH FILTER Sound Enhancer Active Speaker: Grove SP-200 Fones: Kenwood HS - 55

Gravador: Marrantz PMD 201 (Via lista Radio Escutas)

4865, Radio Alvorada, Londrina (probable), BRASIL - 2230.2235, 17-04, programa “A Voz do Brasil”. 24322. (Méndez) - Manuel Méndez - Lugo, España - Escuchas realizadas en Friol, Grundig Satellit 500 y Sony ICF SW7600 G - Antena de cable, 10 metros, orientada WSW (Via HCDX)

4.885.00 23:33 20/04/2009 R. Clube do Para, Belém- BRASIL, Português, Om Talk ID, 35333 - UG- Ulysses Galletti -

Cidade: Itatiba - S.P.- Equipamentos utilizados para as escutas:Antena: T2FD (Para Banda Tropical projetada pelo dexista Adalberto Marques de Azevedo) - Tuner: MFJ -956 - Pré Amplificador de RF: AMECO MOD. PT-3 Receptor: JRC NRD 525, Receptor: Rohde & Schwarz EK 47 Filtro de Passa Baixas e Passa Altas: SuperSCAF Filtro de áudio: JPS NF-60 DSP NOTCH FILTER Sound Enhancer Active Speaker: Grove SP-200 Fones: Kenwood HS - 55

Gravador: Marrantz PMD 201(Via lista Radio Escutas)

4885 BRAZIL R. Clube do Para Apr 21 0640-0655 Lively Brazilian tunes with OM in PP in-between selections. Partial ID heard at 0646 "Radio Clube..." was all I could pick up because of fading.. More music following the ID. Poor and faded out by 0650. (Barker-PA) - Bruce Barker Broomall, PA. Equipment: NRD 535D and an Alpha Delta DX Sloper.(Via HCDX)

4910, 4910, VL8T, Tennant Creek, AUSTRALIA - 2137-2148,17-04, locutor, inglés, noticias de Australia, canciones. En paralelo con 4835. 24222. (Méndez) - Manuel Méndez - Lugo, España - Escuchas realizadas en Friol, Grundig Satellit 500 y Sony ICF SW7600 G - Antena de cable, 10 metros, orientada WSW (Via HCDX)

4915 18/4 22.30 R. Difusora - Macapá PP MX bueno- Roberto Pavanello, Vercelli / Italia (Via BCL News)

4915, Radiodifusora Macapá, Macapá, BRASIL - 0556-0622, 18-02, locutor, locutora, portugués, comentarios, canciones brasileñas, identificación a las 0601: "630 kHz onda media, 4915 onda tropical, Radiodifusora Maacapá AM, a nosa voz". "Acabamos de presentar Clube da Madrugada". 35433. (Méndez) - Manuel Méndez - Lugo, España - Escuchas realizadas en Friol, Grundig Satellit 500 y Sony ICF SW7600 G - Antena de cable, 10 metros, orientada WSW (Via HCDX)

4925.2, Radio Educação Rural, Tefé, Amazonas, BRASIL - 2127-2137, 17-04, locutor, locutora, portugués, comentarios. A las 2132 identificación: "Radio Educação Rural, onda tropical 4925 kHz, faixa de 60 metros, Tefé, Amazonas", noticias de la región del Amazonas. A las 200 programa "A Voz do Brasil". 24322. (Méndez) - Manuel Méndez - Lugo, España - Escuchas realizadas en Friol, Grundig Satellit 500 y Sony ICF SW7600 G - Antena de cable, 10 metros, orientada WSW (Via HCDX)

4955 18/4 22.35 R. Cultural Amauta - Huanta SS MX suff. - Roberto Pavanello, Vercelli / Italia (Via BCL News)

4955, Radio Cultural Amauta, Huanta, PERU - 2221-2239, 17-04, locutor, locutora, comentarios en quechua. Débil. 15321. (Méndez) - Manuel Méndez - Lugo, España - Escuchas realizadas en Friol, Grundig Satellit 500 y Sony ICF SW7600 G - Antena de cable, 10 metros, orientada WSW (Via HCDX)

SAO TOMÉ **4960** Affia Darufur, Pinheira, 18:04-18:06, escuchada el 20 de abril en árabe locutor con noticias, reportaje por corresponsal, referencias Darfur y Sudan, SINPO 24332 - José Miguel Romero - Burjasot (Valencia) - España - Sangean ATS 909 - Antena Radio Master A-108 (Via Cumbre DX).

4965 19/04 1929 (ZMB) ZAMBIA, CVC, *presumida*, em o que parece ser africâner (?), OM e YL Talk, diversas claras menções a Deus e a Jesus Cristo, um claro sermão religioso, (parece que a identificação dessa emissora é realmente a CVC em africâner ou outro idioma ou dialeto africano) 34333 (JJFS-Feira de Santana BA-Brasil) - Jorge Freitas - Feira de Santana Bahia - Brasil - Degen 1103 - Antena Dipolo de 16 metros e balun 4:1 em toroide.

Direção Leste/Oeste - (Via Lista Radio Escutas)

4985 19/4 2305 Radio Brasil Central, Brazil, songs, fair //11815 - Giampiero Bernardini - Milano - Italy (Via Cumbre DX)

4985 BRAZIL R. Brasil Central Goiania April 21 0640-0650. Portuguese balads until 0644 ID by OM in PP. This was followed by two short ads and then into OM with religious talk in PP. Fair. Tune out at 0650. (Barker-PA) - Bruce Barker Broomall, PA. Equipment: NRD 535D and an Alpha Delta DX Sloper.(Via HCDX)

5005, Radio Nacional de Guinea Ecuatorial, Bata, GUINEA ECUATORIAL - 2000-2130 , 17-04, comentarios en español por locutora y locutor, canciones africanas, canciones en inglés. A las 2100 identificación por locutor: "Radio Nacional de Guinea Ecuatorial", comentario por locutor y locutora sobre como prevenir el paludismo, canciones, a las 2110 noticias: "Tiempo de noticiario en Radio Bata", noticias de Guinea Ecuatorial, "22 horas 13 minutos en toda la Guinea Ecuatorial, 1 hora menos Tiempo Universal", "Noticias de fuera de casa", noticias internacionales. Durante las noticias en paralelo con 6250 Malabo. Después de las noticias a las 2130, programa de música distinto en cada emisora. 35433. También escuchada 0500*-0520, 18-04, con inicio de programación matinal, canciones africanas. 35433. (Méndez)

5005, Radio Nac - Bata, EQUATORIAL GUINEA. - 0521-0540, April 18, tune-in to Euro-pop music. Afro-pop music. Some periods of dead air. Only heard an open carrier after approximately 0535. Weak. Not // 6250. (Alexander-PA) Brian Alexander, Mechanicsburg, PA - Equipment: TenTec RX-340, two 100 foot longwires

5005 18/4 22.40 R. Nacional- Bata SS MX bueno- Roberto Pavanello, Vercelli / Italia (Via BCL News)

5005 19/4 2301 Radio Bata, Guinea E., closing with National Himn. S.off at2303 good - Giampiero Bernardini - Milano - Italy (Via Cumbre DX)

5005 18/04 2008 (GNE) GUINE EQUATORIAL, RN Guinea Ecuatorial, *tentativa*, SS, desde Bata com 50 kW, mx de Kenny G, (já ouvi essa emissora com sinal melhor e eles sempre colocam essa mx de Kenny G) sinal desvanecendo, 25332 (JJFS-Feira de Santana BA-Brasil) - Jorge Freitas - Feira de Santana Bahia - Brasil - Degen 1103 - Antena Dipolo de 16 metros e balun 4:1 em toroide.Direção Leste/Oeste - (Via Lista Radio Escutas)

CUBA Radio Rebelde **5025** 0415 Spanish 433 Apr 14 OM with comments. MacKenzie-CA. - Stewart MacKenzie, WDX6AA - Huntington Beach, California, USA - Via BCLNews

5030 19/04 2313 (PRU) PERU, R Virgem de La Alta, *tentativa*, SS, YL Talk, 23332 (JJFS-Feira de Santana BA-Brasil) - Jorge Freitas - Feira de Santana Bahia - Brasil - Degen 1103 - Antena Dipolo de 16 metros e balun 4:1 em toroide.

Direção Leste/Oeste - (Via Lista Radio Escutas)

UNITED STATES WWCR Tennessee **5070** 0416 English 444 Apr 14 OM with comments on GM filing for bankruptcy soon. MacKenzie-CA. - Stewart MacKenzie, WDX6AA - Huntington Beach, California, USA - Via BCLNews

OT-NEWS

Caros amigos, neste nosso espaço OT-News de hoje, apresento as últimas notícias ocorridas no mundo das Ondas Tropicais.

RÁDIO EDUCADORA DE LIMERA- SP.

A Rádio Educadora de Limeira-SP (2.380 kHz), que não tem aparecido nos nosso registros de escutas, está firme no ar, pois o Manuel Mendéz, de Lugo, na Espanha, a captou, no dia 09 de abril passado.

RÁDIO VERDAD, DA GUATEMALA, CONTINUA FORA DO AR EM 4.052 KHZ.

Em 04 de abril passado, o Manuel Mendéz, da Espanha, trocou E-Mails com o Sr. Edgard Madrid, proprietário da Rádio Verdad, na Guatemala, e foi informado que eles esperam receber os transistores de saída do transmissor neste mês e efetuar os reparos na emissora. Ocorre que esta emissora está fora do ar desde setembro de 2008, quando sua torre foi atingida por um raio, e o Sr. Edgard Madrid está com esta esperança de retornar brevemente ao ar, desde então...

RÁDIO BRASIL 5000 – CAMPINAS-SP.

A Rádio Brasil 5000, de Campinas-SP, que opera em 4.785 kHz, que estava provisoriamente inativa, devido a queima de uma válvula do tanque final de saída de seu transmissor, já retornou ao ar, pois foi captada pelo Manuel Mendéz de Lugo, na Espanha, do dia 17 de abril de 2009, quando ele mencionou ter ouvido claramente o locutor fazendo comentários em português.

RÁDIO EDUCAÇÃO RURAL DE TEFÉ – AMAZONAS.

Outra emissora brasileira que está ativa, é a Rádio Educação Rural de Tefé, Amazonas, que opera em 4.925 kHz, pois o Manuel Mandéz, de Lugo, na Espanha, a captou, no dia 17 de abril de 2009, quando apresentou a identificação "Radio Educação Rural, onda tropical 4925 kHz, faixa de 60 metros, Tefé, Amazonas" e em seguida apresentou notícias da região Amazônica.

OT- SHACK

Caros amigos, mesmo que nosso espaço seja destinado às Ondas Tropicais, não podemos nos esquecer de que existem as demais bandas de frequências de RF. E entre estas outras, um segmento que sempre está muito em alta é o das Ondas Médias. Como existem muitos que não possuem uma antena específica para captação de Ondas Médias, resolvermos, abrir um parêntese no assunto Ondas Tropicais, e publicar aqui um projeto do Dexista Deniz Zoqbi, que é muito efetivo e prático, que é o da antena DZ45.

ANTENA LOOP DE QUADRO COM NÚCLEO A AR - MODELO DZ-45

Projeto Original de Deniz Zogbi

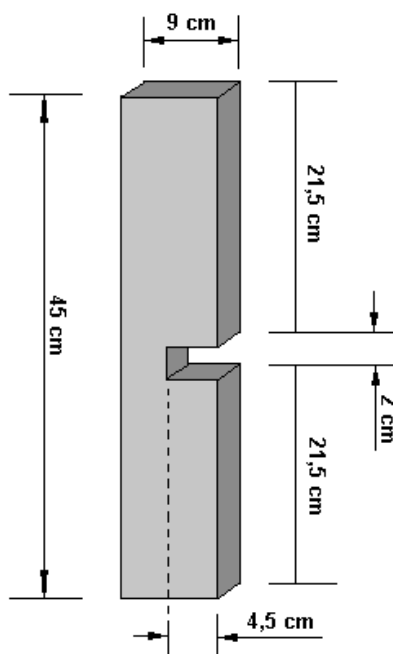
Desenho de Adalberto M. Azevedo - Barbacena - MG

A ESTRUTURA BÁSICA:

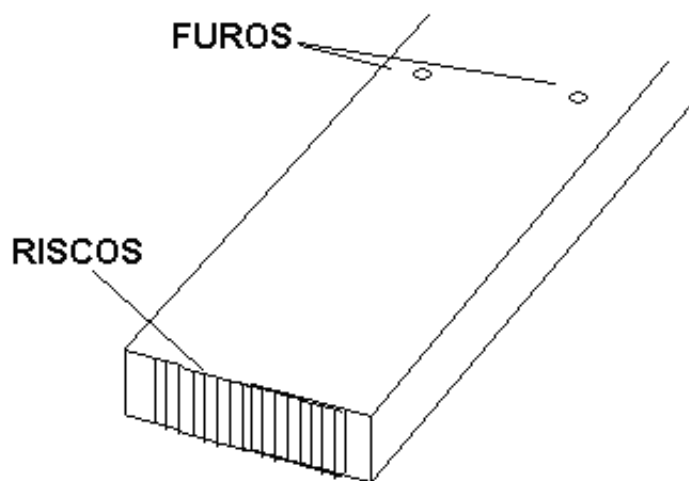
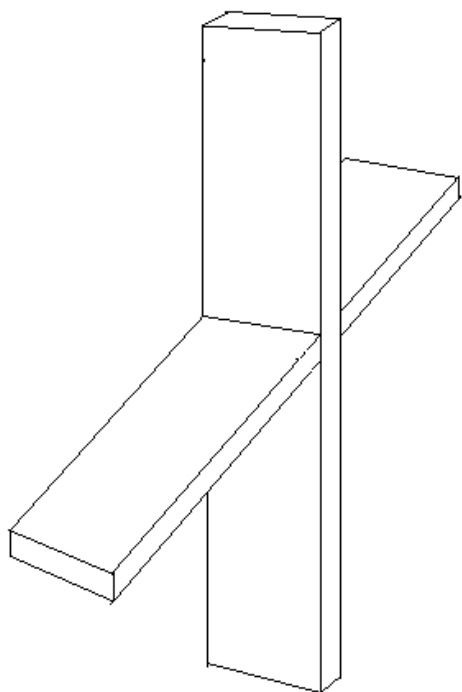
CONFECCIONAR DUAS TÁBUAS COM AS DIMENSÕES MOSTRADAS NO DESENHO AO LADO. OBSERVAR QUE EXISTE UM ENCAIXE CENTRAL NAS TÁBUAS PARA PERMITIR QUE AS DUAS SEJAM ENCAIXADAS FORMANDO UMA CRUZ.

PODE SER USADA MADEIRA DE PINHO COMUM, QUE É MAIS BARATA, DESDE QUE SEJA BEM LIXADA.

APÓS SE ENCAIXAR AS DUAS TÁBUAS, DEVE-SE PASSAR UMA OU DUAS DEMÃOS DE VERNIZ, E AGUARDAR A SECAGEM, ANTES DE MONTAR A FIAÇÃO.



Encaixar as duas tábuas, formando uma cruz, e colar o encaixe com cola de madeira, para dar maior resistência mecânica ao conjunto. Após isso deve se dar uma ou duas demãos de verniz nesta cruz, para dar um acabamento melhor à antena. Me esqueci de informar que as tábuas deverão ser de 2 cm de espessura.

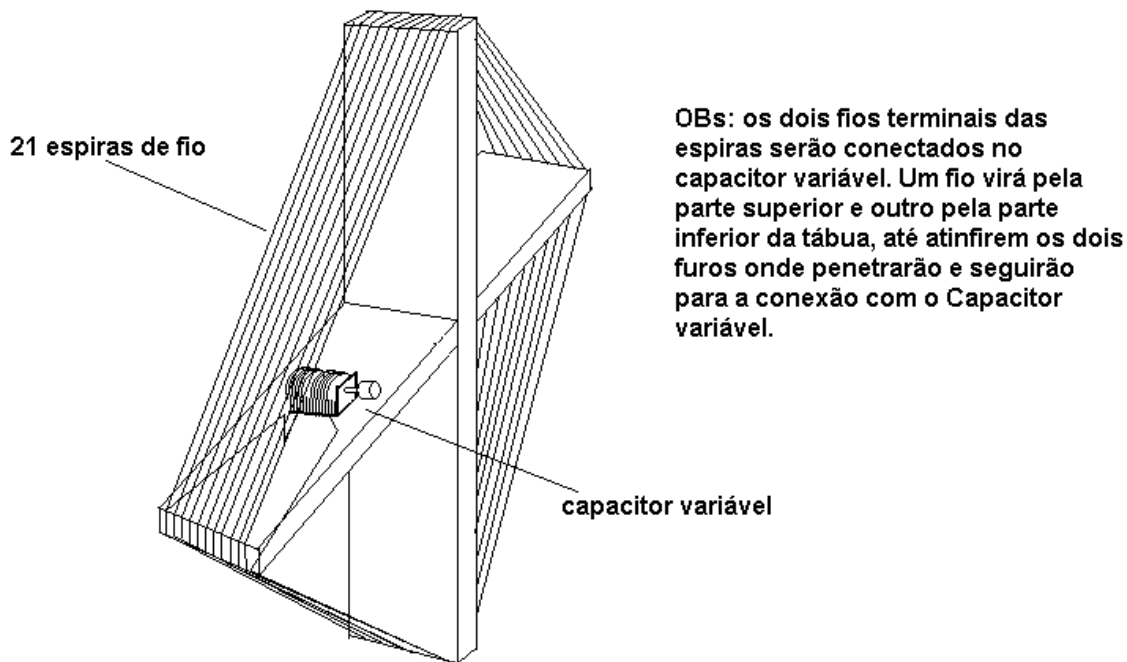


FAÇA 21 RISCOS ESPAÇADOS 3 MILÍMETROS ENTRE SI, CENTRALIZADOS NA TÁBUA. ESTES RISCOS DEVEM SER FEITOS NO TOPO DE TODAS AS DUAS TÁBUAS (LOGO SERÃO QUATRO CONJUNTOS DE 21 RISCOS NOS QUATRO TOPOS).
FAZER DOIS FUROS NA TÁBUA QUE FICARÁ NA HORIZONTAL, NA PARTE CENTRAL, ONDE SERÁ FIXADO O CAPACITOR VARIÁVEL.

Fixar o Capacitor variável, próximo aos furos feitos na tábua horizontal.

Comprar 28 metros de fio esmaltado (de enrolamento de motores) na espessura aproximada de 1 milímetro e enrolar 21 voltas, bem apertadas na estrutura em cruz, iniciando em um dos furos feitos e terminando no outro furo, conforme vemos no desenho seguinte.

Pequenas variações na espessura do fio não irão influir significativamente no desempenho da antena.



Um capacitor variável de duas seções (dois conjuntos de placas móveis) que poderá ser adquirido de sucata em oficinas de reparos de receptores. Capacitores de 250 á 375 pfd atuarão á contento nesta montagem.

Caros amigos, ao final de mais uma coluna "Navegando Ondas Tropicais", continuamos solicitando o retorno das opiniões, críticas e sugestões á coluna, através do E-Mail: adalberto.azevedo@gmail.com

Um grande abraço a todos,

Adalberto Marques de Azevedo

d(-_-)b -- OUÇAM PROGRAMAS DX

LOJINHA DO RADIOESCUTA

http://www.amantesdoradio.com.br/loja_on-line.htm

Rádios, livros, acessórios e muito mais...

Conheça nossa loja On-Line com diversos produtos e acessórios para o hobby da radioescuta e dxismo.

NOVIDADE " Seção de semi-novos só classe A

Faça já o seu pedido sem compromisso !!!

Enviamos por e-mail todas as condições e formas de efetivar o seu pedido

Rápido e seguro - Compre de quem tem tradição !!!

QSL



Antonio Rosset

ONDAS CURTAS:

ROMÊNIA:

6070 kHz, 7140 kHz - R. Romênia Internacional
Recebido cartão QSL full data, esquema de programação da emissora, cartão de Páscoa e um adesivo.
92, 94 e 44 dias.

V/S: Victoria Sepciu

I.R. enviado para: victoria_sepciu@yahoo.es
(Javier Robledillo Jaén, Elche (Alicante), Espanha)

BRASIL:

6150 kHz - R. Record AM - São Paulo - SP
Recebida carta QSL e 4 adesivos da Record AM (1000 kHz).
2 anos 121 dias (15 dias após follow-up).

V/S: Cássio de Lima Rosa (Diretor Geral - Rádio Record AM).

O e-mail da emissora é: radio@rederecord.com.br.

QTH: Rádio Record AM, Rua da Várzea, 240 - Barra Funda - São Paulo - SP - CEP.: 01140-080
(Rubens Ferraz Pedroso, Bandeirantes, PR, Brasil)

CANADÁ:

7850 kHz - CHU Canada
Recebido cartão QSL 2009.

15 dias.

V/S: ?

QTH: Ottawa, Canada K1A 0R6
(Itamar Nunes de Assis, Cuiabá, MT, Brasil)

TAIWAN VIA GUIANA FRANCESA:

9840 kHz - R. Taiwan Intl. - Montsinery-GUF
Recebido 2 cartões QSL e schedule.
30 e 26 dias.

V/S: ?

QTH: P.O.BOX 123-199, TAIPEI, TAIWAN, 11199, R.O.C.

(Itamar Nunes de Assis, Cuiabá, MT, Brasil)

EQUADOR:

11920 kHz - HCJB - Quito-EQA
Recebido folheto e cartão QSL.

30 dias.

V/S: Douglas Weber.

QTH: Caixa Postal 16050, 81611-970 Curitiba, PR
(Itamar Nunes de Assis, Cuiabá, MT, Brasil)

ESTADOS UNIDOS:

15190 - WYFR - Okeechobee-USA
Recebido 3 livretos, cartão QSL e schedule 2009.
26 dias.

V/S: ?

QTH: 290 Hegenberger Road, Oakland, California 94621, EUA

(Itamar Nunes de Assis, Cuiabá, MT, Brasil)

TAIWAN:

17845 R. Taiwan Internacional - Okeechobee - USA

Recebido belo cartão QSL full data retratando uma orquídea (Doritaenopsis - The Orchid Kingdom) e belo cartão postal com mensagem de agradecimento.

3 anos 25 dias (30 dias após follow-up).

V/S: O QSL veio sem assinatura do V/S.

Informe enviado por e-mail: rti@rti.org.tw.

QTH: P.O. Box 123-199, Taipei 11199, Taiwan, R.O.C.

(Rubens Ferraz Pedroso, Bandeirantes, PR, Brasil)

F.M.:

ARGENTINA:

90,3 - FM Victoria - Victoria - ARG

Recebido carta confirmatória e de agradecimento. Foi enviado: MD com gravação, informe de recepção e prospecto turístico de Sorocaba/SP.

58 dias.

V/S: Mario Chesini - Gerente General.

QTH: Sarmiento 474, Victoria (Entre Ríos), Codigo Postal 3153, Argentina.

(Ivan Dias Jr., Sorocaba, SP, Brasil)

Facilite o trabalho dos editores:

Envie seus dados de QSL com formatação próxima da publicada.

LOGGINGS

SAMUEL CASSIO MARTINS

*ESCUTAS DE LÚCIO OTÁVIO BOBROWIEC
EMBU SP BRASIL
SONY ICF SW40
DIPOLE 18M, 32M.*

5045, Brazil, R. Guarujá Paulista, Guarujá-SP. May 08 Portuguese 1001-1025 relaying news program Jornal da Manhã of R. Jovem Pan 620 KHz of São Paulo-SP as "Jovem Pan Sat" with some canned ID "Guarujá Paulista" on relaying. Bad audio when relaying but good when originated from their studio (checked later at 1045 when relaying was over). From 1024 splatter of 5035 R. Aparecida, until 1024, 43444.

7295, Malaysia, Traxx FM via RTM (tentative), Kajang. May 06 English 0940-0950 OM talks, 0941 English pop, 0945 return of OM talks. Quick degrading from 0947, 24522.

5005, Equatorial Guinea, R. Nacional, Bata. May 07 Spanish 0554-0604 High-life music, YL talks with lower audio level than when it was music, can't copy the talks content 24232.

6250, Equatorial Guinea, R. Nacional, Malabo. May 07 Spanish 0606 OM and YL news "el ministro del la seguridad nacional.. la estabilidad política assegurada..", Cuban technicians visit radio and tv of GNE, 0620 short music, time announcements and outside talks by male. 34333.

4500, China, PBS Xinjiang(tentative), Urumqi. May 05 Mongolian(schedule) 0025-0031 male and female talks, alternating short instrumental music. Strong QRM sounding like a car motor, 31332 (lob-B). The log about 3990, China, PBS Xinjiang(tentative), Urumqi, the frequency was wrong (right is 4500), and language too (right according schedule is Mongolian).

4826, Peru, R. Sicuani(presumed), Sicuani. May 02 Quechua 0939-0951 OM talks, 0941 local music of "Tamare Sanchez" according announcer, in the the end of the song, she sang "la nueva vision de la musica Andina", 0946 OM talks returning music sounding like the same singer at 0949. Deteriorating 33433 (lob-B).

*ESCUTAS DE IVAN DIAS
SOROCABA-SP, BRASIL
RECEPTOR RFSPACE SDR-IQ
LOOP WELLBROOK ALA1530S+ ROTOR PHILIPS SDW1850/17.
FASEADOR JPS ANC-4*

Tive a oportunidade de fazer algumas escutas de alguns harmônicos de emissoras jamais sintonizadas na faixa de ondas médias.

3060 07/05 0042 B R. Continental, Coronel Freitas/SC, "A melhor programação do oeste catarinense você encontra aqui" (3x1020) 25222

3080 06/05 2248 B R. Nova Piravevê, Ivinhema/MS, mx típica de festa junina, hora certa (2x1540) 25232

3100 06/05 2253 B UNID, ?, px rlg IPDA 25232

3140 06/05 2300 B R. Cidade, Aparecida do Taboado/MS, jingle "Cidade AM, 1570" (2x1570) 25232

3310 06/05 2232 BOL R. Mosoj Chaski, Cochabamba, mx típica, OM/YL em Quichua 35343

3325 06/05 2228 B R. Mundial, São Paulo/SP, "A voz do Brasil" 25332

3396 06/05 2223 ZWE R. Zimbabwe, Gweru, mx w/ coral acompanhado por tambores 25232

*ESCUTAS DE RUBENS FERRAZ PEDROSO
BANDEIRANTES-PR, BRASIL*

CHINA

4500 Xinjiang PBS, Urumqi, mongol, 2345, 02/05, OM, nxs, mx local 45233

ESTADOS UNIDOS

5070 WWCN, Nashville, EE, 0013, 06/05, OM, pregação, relg 45333

5050 WWRB, Morrison, EE, 0017, 06/05, OM, pregação, relg 25232

BRASIL

4885 (Rádio Clube do Pará??), PP, 0052, 02/05, mx axé, OM 35233

4905 Rádio Anhangüera, Araguaína - TO, PP, 0021, 06/05, mx 35333

ZÂMBIA

The Voice (CVC International), Lusaka, EE, 0018, 06/05, OM, pregação, relg 45333

PERU

4955 Radio Cultural Amauta, Huanta, SS/quéchuá, 0020, 06/05, mx andina, OM 35233

LÍBIA

11995 LBJ, Sabrata, hausa??, 1939, 01/05, OM, nxs internacionais 45333

REINO UNIDO

15365 KBS World, via Rampisham, AA, 1945, 01/05, YL/YL, talks, menções à Taiwan, Irã e Síria 35433

15320 Rádio Canadá Internacional, via Skelton, FF, 1924, 02/05, OM em entrevista c/ YL 45333

RÚSSIA

12030 Voz da Rússia, Irkutsk, RR, 1220, 02/05, YL/YL, talks 43343

TURQUIA

15520 Voz da Turquia, Ermiler, RR, 1308, 02/05, id YL/OM: "----- Radio Golos Turk-----", YL/OM, nxs 35433

EGITO

15080 Rádio Cairo, Abis, AA, 1329, 02/05, I/S, YL, má modulação do sinal. Obs: não é só o serviço em português que tem esse problema na modulação do sinal ??????

IRÃ

15085 IRIB, Kamalabad, FF, 1840, 02/05, YL/OM, nxs 35333

PORTUGAL

15170 RDP Internacional, Lisboa-São Gabriel, PP, 1901, 02/05, OM, tx de jogo Coimbra X ?? 45333

ALEMANHA

15205 AWR, via Nauen, fulfulde, 1903, 02/05, mx africana, relg, OM 45444

15260 AWR, via Nauen, AA, 1922, 02/05, OM, mx AA, relg 45333

15335 Rádio Nederland, via Nauen, EE, 1930, 02/05, OM em entrevista c/ OM 45444

ANGUILLA

6090 The University Network, via Anguilla, EE, 0058, 02/05, YL, pregação no estilo do Dr. Gene Scott, relg 45233

REPÚBLICA ESLOVACA

15650 Miraya FM, via Rimavska-Sobota, AA, 1624, 03/05, OM/OM, talks, mx 35333

ESCUTAS DE JORGE FREITAS

FEIRA DE SANTANA-BA, BRASIL

DEGEN DE 1103

ANTENA DIPOLO DE 16 METROS E BALUM 4:1 EM TOROIDE.DIREÇÃO LESTE/OESTE

3220 05/03 0135, (EQA) ECUADOR, HCJB, in Qhechua, from Quito-Pifo, with 10 kW, YL presents a program that seems to be for children, mx, music in the voice of children, 23332.

3250 05/03 0149, UNIDENTIFIED, probable R Luz y Vida, (HND), SS, from San Luis, with 1 kW, OM Talk, mx "happy days" in Spanish, local mx, 24333.

3280 05/02 0311 (EQA) ECUADOR, R Voz del Napo, SS, sequence of boleros, between songs sticker "Voz del Napo", 0334 UTC ID, left the air while the music played, 25332.

3310 05/03 0156 (BOL) BOLIVIA, R.Mosoj Chaski, in Qhuechua, from Cochabamba, with 10 kW, OM Talk, mx andina, 34333.

3330 05/02 2308 UNIDENTIFIED, probable R Ondas del Huallaga, (PRU), Spanish/Quéchuá, from Huanuco, with 0,5 kW, mx Andina and OM Talk, strong QRM R Nossa Voz Mundial in 3325 kHz and CHU in 3330 kHz, nx and Reviews, signal hidden by QRM after few minutes, 32332.

3350 05/03 0159 (CTR) COSTA RICA, R Exterior de Espana, SS, from Cariari de Pococi, with 100 kW, signal time and ID, OM e YL Talk with nx, 35333.

3560 05/02 0915 (KRE), NORTH KOREA, Voice of Korea, in Korean, from Kujang, with 15 kW, OM e YL Talks, 25232.

3915 05/02 2320 (SNG) SINGAPORE, BBC, EE, from Kranji, with 100 kW, OM Talks and nx, mention the BBC, moderate QRM unidentified, 33343.

3925 05/02 0837 (J) JAPAN, R Nikkey 1, in Japanese, from Nemuro, with 10 kW, OM and YL Talks, ID for OM, 25232.

3975 05/02 0400 (HNG) HUNGARY, R Budapest, in Hungarian, from Jaszbereny, with 250 kW, ID and nx, 35443.

3990 05/02 2332 (TKS) TURKISTAN, PBS Xinjiang, *PRESUMED*, in Uighur, from Urumqui, with 50 kW, YL like telling a story, short instrumental music, 35433.

4330 05/02 2352, (TKS) TURKISTAN, PBS Xinjiang, *PRESUMED*, in Kazakh, OM and YL speaks eloquently, emphatically, background of orchestral music in flute, moderate QRM of CW, 43433.

4410 05/03 0005, UNIDENTIFIED, probable R Eco, Reyes, (BOL), SS, mx Andina, at 0008 OM with nx, 22332.

4500 05/02 2359, PBS Xinjiang, *PRESUMED*, in Mongolian, from Urumqui, with 50 kW, YL Talk, local orchestral music, Western orchestral music, at 0000 UTC which seems an ID, outside the Schedule of hours list AOKI, good sign, 45444.

4765 05/02 0039 (TJK) TADZHIKISTAN, Tajik Radio 1, in Tajik, from Dushanbe-Yangiyul, with 100 kW, local mx, at 0940 UTC OM Talk, at 0045 UTC mx, at 0059 YL e OM what appears to be a prayer, at 0100 ID and after National Anthem, 25332.
4747 05/03 0021 UNIDENTIFIED, probable R Huanta 2000, (PRU), SS, from Huanta, with 0,5 kW, YL Talk, an interview recorded, 23232.
4775 05/03 0029 UNIDENTIFIED, probable R Tarma, (PRU), SS, from Tarma, with 1 kW, local mx, OM presents the program gladly, fort QRM not identified, 22232.
4845 05/02 0115 (B) BRASIL, R Cultura do Amazonas, from Manaus AM, with 10 kW, ID, after "na Cultura do Amazonas é hora do ouvinte", scraps of listeners, 25332.
4790 05/02 0425 (PRU) PERU, R Vision, SS, from Chiclayo, with 0,5 kW, eloquent prayer, religious sermon, 35333.
5010 05/02 0417 UNIDENTIFIED, probable R Madagasikara, (MDG), in Malagasy, from Antananarivo, with 100 kW, long speech the OM, 25332.
5910 05/02 0137 (CLM) COLOMBIA, R Marfil Estéreo, SS, from Puerto Lleras, with 1 kW, "está sintonizado Marfil Estéreo", px pop mx Colombian, 33433.
6010 05/03 0856 UNIDENTIFIED, probable R Voz de tu Conciencia, (CLM), SS, from Puerto Lleras, with 5 kW, mx, OM Talk, looks like a religious program, 23222.
6070 05/02 0451 UNIDENTIFIED, probable CFRX Toronto, (CAN), EE, from Toronto, with 1 kW, reference to financial crisis in Canada, lively presentation the OM and YL, several References to Canada, QRM of Radio Anhanguera in 6080 kHz, 23332.
7100 05/02 2045 (KRE) NORTH KOREA, Voice of Korea, in Korean, from Kujang, with 200 kW, px classical mx, ID, national anthem and end tx, 43333.
7220 05/02 2102 (VTN) VIETNAM, Voice of Vietnam, FF, from Hanoi-Sontay, with 100 kW, YL ID and nx, strong QRM for R China in 7225 kHz, 42442.
9720 05/02 0543 (PRU) PERU, R Vitoria, SS, px religious, in // 6020 kHz, 25332.
12085 05/02 0930 (MNG) MONGOLIAN, Voice of Mongolian, in Mongolian, from Ulaanbaatar, with 250 kW, beginning of the transmission, ID, OM and YL if they alternate, very good signal, 45444.

*ESCUTAS DE ANKER PETERSEN
 SKOVLUNDE, DINAMARCA*

4409.82 0000-0010 BOL 03.05 R Eco, Reyes Spanish talk, Andean flute 25222.
4716.70 0010-0020 BOL 03.05 R Yura, Yura Spanish ann, Andean music 23322 Occasional Utility Voice QRM.
4790.02 0230-0245 PRU 08.05 R Visión, Chiclayo Spanish preaching, ann mentions "Católico", "nombre de Dios", time ann, hymn, slight CODAR QRM 24333.
4800.00 *0020-0055 IND 03.05 AIR Hyderabad Telegu/English Opening procedure and news in Telegu, 0035-0040 news in English from Delhi // 4920, then nice folksongs 45434 Such an exclusively good reception was only possible, because all Beijing and Lhasa domestic frequencies were off the air that night for technical reasons! I have sent a reception report to AIR Hyderabad!
4826.49 0105-0115 PRU 03.05 R Sicuani, Sicuani Spanish talk, Peruvian songs, CODAR QRM 23333.
4965 *0023-0040 IND 06.05 AIR Shimla Hindi/English AIR IS, National song, Sitar music, Hindi ann and news, 0035 English news from Delhi 33343 QRM CVC Lusaka.

*ESCUTAS DE CARLOS GONLÇALVES
 LISBOA , PORTUGAL*

ARGENTINA

11710.7 RAE, General Pacheco, 1107-1309, 01 May, Portuguese, music, news,...., Castilian at 1200,...., talks abt. the May Day at 1300; 35443.

AUSTRALIA

2485 VL8K, Katherine VT, 2119-2130*, 02 May, English, (unreadable) talks; 25321. VL8A & VL8T even worse.
4910 VL8T, Tennant Creek NT, 2140-2149, 02 May, English, talks, music; 25331. Useless on \ 4835.
5025 VL8K, Katherine NT, 2204-2217, 02 May, English, chatter, phone-ins; 34432 via K9AY loop to decrease QRM de CUB.

BOLIVIA

4716.7 R.Yura, Yura, 2219-2233, 02 May, Quechua, talks, songs, ballads in Castilian; 25342.

BRAZIL

4805 R.Difª do Amazonas, Manaus AM, 2133-2135, 02 May, f/ball news, reports, interviews; 45322.
4825 R.Educadora, Bragança PA, 2032-2050, 01 May, songs; 34432.
4845.2 R.Cultura Ondas Tropicais, Manaus AM, 2125-2136, 02 May, f/ball news; 43331, QRM de MTN 4845.
4885 R.Club do Pará, Belém PA, 2030-2045, 01 May, songs, rlg. propag. prgr; 45433.
4885 ditto, 0855-f/out 1005, 02 May, songs, sermon (?) 0945; 14341, CODAR QRM.

4895 R.Novo Tempo, Cpº Grande MS, 2133-2150, 02 May, songs, IDs; 25331.
4915 R.CBN Anhangüera (p), Goiânia GO, 2142-2153, 02 May, rlg. propag. prgr, songs; 44433, QRM de B.
4925.2 R.Educação rural, Tefé AM, 2145-2157, 02 May, f/ball match rpt América vs. (?), advertisements, rlg. propag. prgr at 2200; 35332.
4985 R.Brasil Central, Goiânia GO, 2035-2053, 01 May, prgr "Na Beira da Mata"; 45433.
5035 R.Aparecida, Aparecida SP, 2033-2051, 01 May, prgr "Trucão", with songs & advertisements for truck parts, lubricants & alike; 35433; \ 6135, 9630.
5970 R.Itatiaia, Belo Horizonte MG, 2218-2229, 01 May, f/ball news, interviews; 34433, adj. QRM.
6135 R.Aparecida, Aparecida SP, 2300-2314, 02 May, rlg. propag. prgr "Com a Mãe Aparecida"; 44433, het. w/ BOL 6134.8.
9530 R.Transmundial, Stª Mª RS, 2055-2114, 01 May, affiliated stns list, stn. slogan, TC, Christian news bulletin at 2100 starting ~with a report on killings of Iraqi Christians; 34433, adj. QRM.
9581.6 R.Globo, Rio de Janº RJ, 2109-2119, 01 May, IPDA propag.; 24442, adj. QRM.
9630 R.Aparecida, Aparecida SP, 2037-2058, 01 May, prgr "Trucão"; 45444. \ 5035, 6135.
9645.3 R.Bandeirantes, São Paulo SP, 2103-2113, 01 May, newscast; 33432, adj. QRM de CRI 9640 in Castilian.
9665 R.Marumby, Florianópolis SC, 2105-2115, 01 May, preacher; 33432, adj. QRM, het. with KRE 9665.3.
11725 R.Novas de Paz, Curitiba PR, 1912-1927, 01 May, rlg. propag. prgr & songs that go with it; 35433.
11735 R.Transmundial, Stª Mª RS, 1205-1220, 01 May, chatter, music, ..., songs; 35433.
11815 R.Brasil Central, Goiânia GO, 1103-1310, 01 May, prgr "Estúdio Livre", ..., advertisements, still same prgr at 1230, newscast at 1300; 35433.
11925.2 R.Bandeirantes, São Paulo SP, 1307-1325, 01 May, news bulletin, weather, advertisements; 24442.

CANADA

6070 CFRX, Toronto ON, 2226-2236, 01 May, CFRB relay, English, talks; 23441, increasing QRM de LBR, adj. QRM de DW 6075, probably via Sines, i.e. not too far of my location on this day.

CENTRAL AFRICAN REP.

7220 R.Centrafrique, Bimbo, 1216-1411, 02 May, Vernacular, Afr. pops, news at 1300 when the signal was much better, pops, another newscast at 1400; 25432, QRM at 1400. So this is not inactive aft r all, only the power is surely much less than it used to be.

CHAD

Still missing on 41 m or 60 m.

6165 RD.Natle. Tchadienne, Gredia, 2148-2200*, 02 May, French, Afr. pops, natl. anthem; 45433.

EQUATORIAL GUINEA

6250 R.NGE/"R.Malabo", Malabo, 1412-1627, 02 May, Castilian, talks..., f/ball news prgr in progress at 1615; 15341 but improving.

ERITREA

7175 Voice of the Broad Masses of Eritrea, Asmara, 1531-1552, 03 May, Amharic (p) (listed), local songs; 15231 but improving.

ETHIOPIA

7110 R.Ethiopia, Geja Dera, 1422-1620, 02 May, Vernacular, talks; local music & songs; 25432, but vy. good later; \ 9704.2.

7165 R.Ethiopia, Geja Jawe, 1419-..., 02 May, Arabic, talks; 34433, \ 9559.9 fair.

EUROPirates

3930.8 R.Blue Star (t), HOL, 2151-2158*, 01 May, Dutch + bits of German & English, s/off announcements, music; 35333.

6295 Reflections Europe, IRL, 1637-..., 03 May, English, "canned" rlg. propag. prgrs; 25342.

12255 ditto, 1640-..., 03 May, cf. \ 6295; 25332. Their other parallel outlet, 3910, didn't make it at this time, albeit some carrier could be noted.

GUINEA-Conakry

7125 R.Guinée, Sonfonya, 1218-1346, 02 May, French, Afr. pops, news bulletin at 1300 followed by an obituary; 15431. The modulation level is still which turns this into a poorly readable signal.

7125 ditto, 2151-2209, 02 May, French, talks, folk music, newscast at 2200; 44433, QRM de CHN & sporadic amateur QSOs.

INDONESIA

4790 RRI, Fak-Fak, New Guinea, 2131-2143, 02 May, Indonesian, talks, music; 35342, deteriorating fast.

LIBERIA

6070 ELWA, Monrovia, 2233-..., 01 May, English, songs, rlg. propag., announcements & TC at 2240; 33432, adj. QRM de DW 6075.

NIGERIA

4770 R.Nigeria, Kaduna, 1417-..., 02 May, unreadable talks; 15341.

6089.8 R.Nigeria, Kaduna, 2228-2239, 01 May, Vernacular, prayer like chanting, ID 2230, talks; A/C like noise on carrier; 54444.

6089.8 ditto, 1415-1436, 02 May, Vernacular, tribal songs, talks; better on LSB, 43442, DRM QRM.

PERU

4746.9 R.Huanta 2000, Huanta, 2216-2230, 02 May, Quechua, Indian songs, talks, messages (p), also talks in Castilian; 34332.

4955 R.Cultural Amauta, Huanta, 2214-2229, 02 May, Quechua, Indian songs; 35343.

RSA

3230 AWR, Meyerton, 1905-1924, 01 May, English, rlg. propag. prgr "Open Forum", phone-ins; 45343.

3255 BBC, Meyerton, 1906-1930, 01 May, WS in English to SAfr, "Focus on Africa" prgr, with news & reports on African countries; 45343.

3320 SAUK/R.Sonder Grense, Meyerton, 1908-1929, 01 May, Afrikaans, talks, songs; 45343.

3345 Canal África, Meyerton, 1910-1935, 01 May, Portuguese to AGL+MOZ, news on Africa; 45343.

SWAZILAND

3200 TWR, Mpangela Ranch, 1903-1921, 01 May, English, rgls. propag., songs; 45343.

ESCUA DE ARNALDO SLAEN BUENOS AIRES, ARGENTINA

ARGENTINA

6214,47 Radio Baluarte, Puerto Iguazu, 1035-1043, May 09, "Portuñol" (Portuguese/Spanish mix), religious programme conducted by male, talk, 24432.

CHINA

7410 Voice of Minorities, Beijing, 1007-1013, May 10, Korean, news by female, music, talk by male, 24232//9785 with 24332.

7620 Voice of Zhonghua, Beijing, 1015-1019, May 10, Amoy language, talk by male, 24432 (Arnaldo Slaen, Argentina)

ESCUTAS DE RAFAEL RODRIGUEZ R. BOGOTA D.C. - COLOMBIA

4790 RADIO VISION. Chiclayo, Peru. 0000-0020 mayo 3 ID: "...Radio Vision una radio para todos trqsmitiendo simultaneamente desde sus estudios em pleno corazon de Chiclayo, Juan Fanning 457; con una programacion para el deleite de todos los publicos. Una radio cercana a usted abriendo el camino de la verdad...Radio Vision transmitiendo para el Peru y el mundo..."

4824.4 RADIOLV DE LA SELVA. Iquitos, Peru. 1210-1310 mayo 2 Retramitiendo señal de FM 93.9 identificandose solamente como " L V S " o " L V S digital" presentando musica tropical y mencionando pagina web en www.radiolavozdelaselva.org. " L V S en el 2009 la vas a sentir..."

4974.7 PACIFICO RADIO. Lima, Peru. 0130-0210 mayo 1 "...a toda hora y a tu gusto Pacifico Radio 640 AM, una señal de tranquilidad..." programas de predicacion anuncios de movimiento nacional de oracion. promo: "...por las tardes Pacifico Radio 640 AM los acompaña con el momento de la palabra... aqui en Pacifico Radio 640 AM una señal de tranquilidad.." Esta emisora tiene problemas en la modulacion lo que muchas veces la hace inaudible, pero durante este fin de semana presento un aceptable calidad de audio.

5120.4 ONDAS DEL SURORIENTE. Quillabamba, Peru. 0220-2032* mayo 3 presenatndo musica folcorica a las 0229 con cierre: "...Ondas del Suroriente finaliza su transmision correspondiente alñ dia de hoy en sus tres frecuencias , frecuencia modulado 94.5 Mhz, amplitud modulada 1400 khz, onda corta 5070 khz en la banda de 60 metros. Esperando que nuestra programacion en musica, cultura e informacion hayan sido de su completo agrado...mañana volveremos con la magia y el sonido en Ondas del Suroriente; felices sueños y un alegre despertar..."

5990 RADIO SENADO. brasilia, Brasil. 0952-1015 mayo 3 Con versiones musicales en portuges de los temas Burbujas de Amor y Si no te hubieras ido. A las 1000 con ID: "...ZY 4 8 7 Radio Senado, Brasilia; FM 91.7? Mhz, ondas curtas 5990 Khz faixa da 49 metros, transmitindo tambien - - - natal, Rio Grande do Norte en - 6.9 MHz en caracter experimental..." Luego el programa : Un Senado es mais Brasil. "com as ondas da radio u Senado Federal esta cada vez mais cerca de voce..."

ESCUTAS DE GLENN HAUSER ENID-OK, ESTADOS UNIDOS

** **BIAFRA** [non]. V. of Biafra International, via WHRI 17520, May 8 at 1941, another Friday on the same frequency. The Orator was talking about the differences between Islamic and Christian regions of Nigeria --- emirs had divine rights, but during the period of military rule, a land use decree left eastern people landless, unlike the Yoruba and Hausa. Sufficient reception.

** **CHINA**. 11935, CRI Russian with Chinese lesson, fair May 9 at 1253-1257*. This is intended for DVR, 37 degrees from SZG site, so also USward.

** **INDONESIA** [non]. Sat on 11785 before 1300 Saturday May 9 to see what would happen. At 1258 could not really make out anything from VOI, just voanews.com spelled out, mixed with CNR1 ChiCom echoing jamming; at 1259 on pops WHRI with OCS in progress, sign-on, and 1300 into Hmong Lao Radio overriding everything, so strong that it overloads the FRG-7 and audio can be heard elsewhere on 25m unless attenuated. Meanwhile open 9525 goes begging for VOI to return.

** **PHILIPPINES** [and non]. During a routine check for possible reception of IRRS/IPAR via SLOVAKIA on 7290, Friday May 8 at 2010, not really expecting to hear it in CNAm, I was surprised to find Russian on 7285. The CRI relay via Albania to Europe is scheduled, but supposed to be in English. I figured that must have changed, or got the wrong program feed, but uplooking it later, there is indeed a Russian broadcast during this hour on 7285, from R. Liberty via Tinang, to Siberia except the most

easterly part, 21 degrees so also usward --- something I would not be expecting to hear either, over a midday path. Meanwhile, IRRS has cut back to stop 7290 at 2000* and WORLD OF RADIO at 2030 has been canceled, even on their webcast.

** **SOLOMON ISLANDS**. SIBC, 9541.5, May 9 at 1240, American-accented YL being interviewed about freedom of speech, Michael Savage being banned from the UK. This time I was able to match it with BBCWS via Singapore 9740, running about one second behind that. R4 readability on 9541.5, not bad; still het from weaker China 9540, and unlike other days, no DentreCuban jamming on 9545 against nothing.

** **U S A**. VOA Greenville, 17895, May 8 at 1938 in Special English report on pope in Jordan; modulation noticeably distorted. Is anyone paying attention at the site? Or being so close to the transmitters, can they tell when something is amiss?.

** **U S A**. WTJC, 9370, May 8 at 2007 hymn, extremely distorted modulation with continuous heavy crackle. A station their engineers(?) can be proud of.

** **VENEZUELA** [non]. 11705, May 9 at 1303, RNV in Spanish with program summary, i.e. opening the transmission hour, and then ``Cortes Informativos``. Has this been moved one hour later to start at 1300 instead of 1200? No, chopped off at 1304:50*, frustrating bytuners who must have been just getting into RNV's program. Evidently the 1200 hour is played back on the program feed line at 1300, and the sloppy Cuban engineers left it on past closing a few minutes earlier. Hint: even if you can't turn off the transmitter immediately the program is over, you should at least turn off the modulation, which BTW was somewhat low and distorted.

** **CANADA**. 6175 at tune-in 0528 May 8, VTC fill-music loop, non-cello, until 0529* RCI IS and ID once and off, following Vietnam relay which I think always runs short.

** **CUBA** [and non]. Yet another mixing product from RHC transmitters, this time on 11520 fading in and out, at 1348 May 7. This computes as 12000 leapfrogging over 11760 another 240 kHz lower; however, did not find a match on 12240. The fundamentals were extremely strong, S9+22. 11520 RHC spur was colliding with WEWN spur of a different kind, distorted blob as recently reported, 10 kHz below their 11530 transmitter.

May 8 at 1305 on 12000, RHC promoted the day's Mesa Redonda broadcast on 9640, 6000, which would start at the odd time of 2215, a replay of something from TeleSur about the usefulness of the OAS. RHC also had a report on Cuba's growing good relations with Qatar. Hmm, isn't there a US base there? O yeah, Cuba has one too.

Dentre-Cuban Jamming Command pulsing against nothing on 9545, May 8 at 1318, roughly a semi-day out of synch with when R. República is really using it. Forgot about getting Solomons today.

** **INDONESIA** [and non]. Altho could not detect VOI on reactivated 11785 May 6, recheck May 7 at 1345 found its kind of music mixing with the USA/China radio war; 1356 VOI's recognizable YL host in English, and after war truce at 1400, new slogan ``VOI helps to make the world green`` punxuated by birdtweets. After the hour in Malay, another check at 1501 found ID in English, still on at 1504, weakening signal, but apparently off by 1514 recheck; typically on ex-9525 they would re-open English at 1500 for a few minutes, then chop it off, and appear after 1600 in other languages on 11785.

Next day May 8, VOI axually atop the mess on 11785, but still plenty of QRM, at 1302 in English, and at 1354 Indonesian music further atop. So far VOI has ignored my advice to go back to 9525.

Anyhow, for what's really going on in Indonesia, better to listen to R. Australia, e.g. May 8 at 1320 in Asia-Pacific, a report on how freedom of speech is threatened by three laws being applied against the Internet, such as an anti-Megawati Facebook site being closed down repeatedly and upopping again.

Another RA item was on how some Melanesian countries are looking at how Fiji is controlling the media, and thinking, we could do that too. In these countries where wantok prevails, there is no tradition of criticising the leadership.

UNIDENTIFIED. 5898, presumed the Cuban spy numbers transmitter, as usual very strong signal, but at 0549 May 7 with open carrier interrupted by some kind of digital mode with multiple tones on and off.

UNIDENTIFIED. 7165-7170-7175, sure sounds like DRM, May 8 at 1219, but cut off and back on a few times next biminute; surely no broadcaster would be DRMING here now, so maybe some ham experimenting with it? Is that allowed?.

** **INDONESIA**. Looking for VOI on reactivated 11785, May 6 at 1300 in English, but could not unearth it below the barrage of at least two ChiCom echoing jammers starting with a 5+1 timesignal, and VOA Chinese. Tried for a few more minutes and again later in the hour but no trace of VOI, so either totally buried, not propagating or off the air today.

Meanwhile 9525 remained empty as VOI foolishly abandoned what had been a good clear frequency for them during the 1300 hour only. Tried 11785 again at 1400 when the radio war stopped, but now could hear nothing but weak Hindi from BBC Singapore, which is no doubt a big obstacle for Indonesia's 1400 Malay broadcast when it is on 11785.

** **RUSSIA**. VOA and NHKWNJR aren't the only SW stations with regular jazz shows: Wednesday May 6 at 1356 was hearing jazz drumming on fluttery 12065, which must be VOR as scheduled via Chita. Indeed their grid at <http://www.ruvr.ru/main.php?lng=eng&w=225&p=>

confirms the Jazz Show is on at 1330 Wednesdays. Other times are: Wed 1930, 2230; Thu 0630, 1130; Fri 0230, 0830, 2030, 2230; Sun 1630; Mon 1030, 1630; Wed 0630. Has home-grown jazz improved since the Soviet era? Has anyone figured out a pattern to VOR program repeat times, or is it just random?.

** **U S A** [and non]. The DentreCuban Jamming Command continues to interfere with WRMI 9955 even when it is in English and even when it is broadcasting a new WORLD OF RADIO for the first time, Wednesday May 6 at 0500 as I checked the last couple minutes at 0526. WRMI is often inaudible in the nightmiddle, but this time it had a fair signal plus jamming pulses rather than noisewall. WYFR 9680 and 9715 were meanwhile extremely strong. Yet DXers Unlimited doesn't get jammed; Arnie obviously has no sense of fair play. BTW, if you listen to him in Spanish, he sounds a lot less ``friendly`` than he does in English.

** **U S A**. WEWN's dirty transmitters only 20 kHz apart, 11530 in English and 11550 in Spanish, May 6 at 1403 effectively block anything else from 11510 to 11570, as they produce mixing products on those two frequencies, and 11530 also has the spurs around 11520 and 11540 previously reported. The squealing sound could also be heard on 11510. Add to that the general receiver overload and desensitization. There are a number of IBB broadcasts in this range.

** **VATICAN**. 15235 in Vietnamese, May 6 at 1351. What does PWBR `2009` say? Vatican Radio in unknown language to SE Asia, but in Winter season only --- here it is Summer. HFCC confirms it is in fact SMG beamed eastward in Vietnamese at 1315-1400. VR's Vietnamese services reach us well in NAm, making us wonder just how direxional their antennas really are.

** **AUSTRALIA**. 13660, May 5 at 1351 with heavily produced lively programming in Chinese, caught ``bodiantai`` fragment of an ID; music had that gospel-rock sound, so suspect CVC. Announcer did say ``CVC`` and immediately cut carrier at 1400*. Indeed looked up later in Aoki, it's CVC via Darwin, 250 kW, 340 degrees, 1000-1400 in Chinese.

** **CHINA**. Firedrake, fair on 13970, May 5 at 1320. Getting to be reliable here tnx to Sound of Hope staying out of 20m band. Scanned higher on 14-18+ MHz but found no others.

** **CUBA** [and non]. RHC mixing product, 13580, May 5 at 1312 in Spanish interfering with R. Prague in English to NAm, item on a ceremony at the station on this 64th anniversary of the Prague uprising against the Nazis as WW II was about to end. Matching mix on 13880 was in the clear with R5 reception from Habana. RHC will obviously do nothing about this upon my complaint, so R. Prague ought to get on them.

** **INDONESIA**. VOI, day 3 on 11785, May 5 at 1300, detectable opening English hour with heavy QRM from ChiCom jamming sending 5+1 timesignal, and VOA; 9525 still empty. I notified VOI that they should go back immediately to 9525. Lacking that, could we get IBB to move itself and consequently the jamming elsewhere?.

** **KOREA NORTH**. 7140, just tuned in at 1248 May 5 as national anthem was playing, and off 1249*. Good signal from outlaw nation still broadcasting in the 40m hamband. VOK scheduled 00-04 and 07-13, rounded off; per Aoki supposed to run until 1257, the final hour in Korean, 200 kW non-direxional from Kujang site .

** **KOREA NORTH**. 11560 with dirty blob of noise, May 5 at 1340; fades so not of local origin. Is there something here to jam? Yes! Aoki shows:

11560 Radio Free Chosun 1200-1300 1234567 Korean 250 70 Dushanbe-Orzu TJK 04511E 4025N _RFC a09
11560 North Korea Reform Radio 1330-1400 1234567 Korean 250 70 Dushanbe-Orzu TJK 06842E 3732N _NKRR a09
The 45E/40N coordinates in the first entry are obviously erroneous.

** **RUSSIA** [and non]. Some versions of the VOR schedule keep showing 9480 in English at 0000-0300 to Am. I keep looking for it and hearing zero, such as May 5 at 0003. Other European sites were making it, 9665 Moldova stronger than 9890 Russia. If a German relay on 9480 were to be activated like last summer, it would greatly improve VOR reception and reliability in NAm.

** **THAILAND**. 9455 collision continues May 5 at 1331 check between R. Thailand in Thai, and YFR via Taiwan producing a low het. I have notified YFR about this.

** **TIBET** [non]. CVC Chile, 15410 had a good het from an unidentified carrier on 15412, May 5 at 1324. Must be V. of Tibet via Tajikistan as others have reported, and/or jamming against it. Aoki shows both 15410 and 15425 for the 1300-1330 transmission in Chinese at 131 degrees, so apparently VOT jumps around between these frequencies.

** **U S A**. WWRB, 9385 with Brother Scare, May 5 at 1342, splattering 9365-9405; e.g. his screaming could be made out on 9365, in addition to separate spur on 9317, but not audible at the moment on 9453. If he would speak in a normal tone of voice, this might not happen, but that's no excuse for WWRB not limiting him.

** **CYPRUS**. CyBC, 9760, surely the source of unannounced Greek folk music, Sunday May 3 from 2240 to abrupt cutoff without a word of goodbye at 2244:30. How rude! Reception was good. This is the Fri-Sat-Sun-only 2215-2244:30 transmission via BBC relay station; per EiBi, // are 7210 and 5930, not checked, but surely best here on 9760 anyway. If there were any announcements, they would be in Greek, as non-Turkish Cyprus misses a golden opportunity for outreach to the English-speaking world and its potential tourists.** **INDONESIA** [and non]. As feared the day before, VOI has made another abrupt frequency change back to 11785, after many months on 9525 during the 1300 English hour. At least it's close to 11785 rather than 11786v, but they have shot themselves in the foot since there is heavy QRM on 11785 during this hour, while 9525 was and is clear.

May 4 at 1302 I confirmed that 9525 was empty, so tuned to 11785 at 1309 and there it was, VOI detectable in English, ID at 1316 along with ``sound of dignity`` slogan. Heavy collision with at least two other stations, in Chinese, i.e. VOA via Thailand at 30 degrees also toward us, and heavy CNR-1 ChiCom jamming.

They must be totally out of touch in Jakarta about what is really happening on the available VOI channels, and this tends to confirm my assumption that the previous usage of 9525 when it was clear during the 1300 English hour, was nothing but pure luck; and of course it collided with CRI in Russian after 1400 in Malay.

Now the situation is reversed, as VOA and the ChiCom jamming quit at 1400, leaving VOI more or less clear on 11785 but there is still a weaker co-channel audible at 1422 check. Per Aoki this has to be BBCWS in Hindi at 14-15. The very strange thing about it is that on Sunday the site is Chita at 230 degrees, while the other six days of the week it's Singapore at 315 degrees; why?

Of course Hmong Lao Radio via WHRI totally blox everything here on 11785 at 13-14 Saturdays and Sundays. Anyhow, goodbye to good reception in North America of VOI English, unless they wake up and go back to 9525. It is inconceivable that they would move to any other frequency on either band.

** **SOLOMON ISLANDS**. 9541.5, BBCWS mid-news ID without even straining to make it out, 1304 May 4, the best SIBC heard yet, but would prefer to hear something local from SI as there are a few other ways to hear BBC. If nothing else, they should play back some of their earlier local programming overnight.

** **U S A**. VOA Greenville already on with open carriers at 2250 tune-in May 3 on 6110 and 9825, prior to Spanish at 2300. I was checking these in follow-up to previous reports on nonsensical DentreCuban jamming in the middle of the night on 6110, and on a possible frequency change for Turkey at 2200.

** **U S A** [non]. 17880 at 0559 May 4 in Chinese with that ``diamond`` commercial theme music, which became a pop hit several months ago. Same music heard previously at exactly same time on same frequency. I think it's R. Free Asia via NMI rather than ChiCom CNR1 jamming. Does anyone recognize which station uses that music? And how does the RFA Mandarin ID go?.

** **U S A**. WWRB spurs on 9317 and // 9453 resumed, May 3 at 2250 check with Brother Scare originating from 9385.

** **U S A** [and non]. WEWN, 11530 in English is the transmitter putting out plus/minus 10 kHz dirty spurs, as noted May 4 at 1420. Unless more than one of them does that. Luckily, no broadcasters audible on 11520 or 11540 at the moment, so not too obvious until BFO returned.

Meanwhile, WEWN, 11550 in Spanish had a lo het and music mix underneath, probably RTI Taiwan in Vietnamese as in Aoki, altho at 1330-1430 R. Azadi in Dari via Kuwait is also scheduled. Serves them right for the unnecessary QRM WEWN causes.

** **CHINA**. Firedrake May 3: at 1353 on 13970, but not heard on any higher frequencies. At 1415 also on 9000 somewhat stronger than 8400.

** **CUBA**. 6110, with lite DCJC pulsing against nothing at 0636 May 3. Must be totally uncalled-for leftover jamming from the one hour VOA Spanish uses 6110 at 2300, when it is also uncalled for, not being Radio Martí. Every frequency-hour Cuba jams VOA should be answered by IBB jamming RHC English in retaliation. Same leftover jamming pulses audible on 9545 and 9565 at 1411 May 3, nowhere near the real times those are occupied by República and Martí respectively.

** **INDONESIA** [non]. VOI has become so reliable on 9525 in English at 13-14, but did not check it before 1400 May 3; at 1419 nothing but CRI Russian was audible, when they are usually colliding. So was VOI also gone during the previous hour?.

** **NORTHERN MARIANA ISLANDS** [and non]. More late-night trans-Pacific openings as high as 13 meters: May 3 at 0631, 17880 with dialog in Chinese; 17510 with different Chinese, woman speaking; 0633 also 21550 just barely audible // 17880 but slightly offset. Presumed R. Free Asia on 21550 Tinian and 17880 Saipan, while Aoki shows 17510 as RFA in Tibetan via Tajikistan during this hour only, so most likely I was hearing ChiCom jamming on that one, if not the others.

** **U S A**. Usual super signal from WWRB missing from 9385, May 3 at 1410, altho nearby WWCW was in on 9980, and WTJC on 9370v. Presumably off the air, and consequently the 9317 and 9453 spurs also absent! At 1733 recheck, 9385 was audible but relatively weak. Transmitter, or propagation problems?.

** **VENEZUELA** [non]. Aló, Presidente service via CUBA finally revived on Sunday May 3: at 1520 check with non-live Chávez speech mixed with music, best as usual on 13750; weak on 13680 mixing with Chinese, which is CRI via Kashi, East Turkistan, commies vs commies; 17750 undermodulated; 11690 an echo apart from the others; new 12010, undermodulated with persistent RTTY on hi side 12015. 1732 recheck, still going with Chávez speaking, best on 13750; and now 17750 mixing with WYFR which starts at 1700.

** **BULGARIA**. Just tuned in 9800 at 2229 May 2 to hear the Minute Waltz played on a wind instrument, weak signal off at 2230* without announcement. Since it's an -00 frequency, the prime suspect is R. Bulgaria, and indeed nothing but it is scheduled there, at 2130-2230 in Spanish.

** **ISRAEL**. 15785, weak mix of music and talk, fading out, modulation seems distorted, but carrier is stable, May 2 at 2146 and still there at 2201 presumably in Hebrew as nothing else known here but Galei Zahal, IDF station. HFCC ignores it; Aoki has it only at 07-16 with 5 kW non-direxional, so I'll have to go with EiBi showing time as 06-24. Only other station at any time on 15785 is CRI via Xi'an not continuously between 0100 and 0700 in English, Chinese.

** **MOROCCO** [and non]. 15345, RTM, fair with Arabic music, May 2 at 2148, no sign of Argentina, altho Chile was VG on 15410; but RTM still on at 2201 with YL in Arabic news, and now a low het barely audible, BFO confirming two carriers on slightly different frequencies. Morocco still on at 2205, back to music, so suspended efforts to hear RAE at the moment.

** **SAUDI ARABIA**. BSKSA, non-buzzy 11820, again in the clear, May 2 at 2158 check with Qur'an, tnx to RHC's move away May 1 to 11770 after we exposed their big mistake in ever going on 11820.

** **TURKEY**. VOT, 9830, English to North America, Saturday May 2 at 2221 had Seref reading letters from listeners; did not sound like mere reception reports, but hard to make much of it due to severe co-channel RTTY QRM; yet it was indeed ``DX Corner`` as announced ending at 2226. I tried various bandwidths on two receivers, USB and LSB, stepping up to 3 kHz either side, and could not get rid of the RTTY which must be centered exactly on 9830.0. Therefore VOT would be well advised to get off this frequency, which has been occupied by RTTY for ages, and should never have been chosen in the first place. At this time there was nothing on 9825 or 9835, so a 5 kHz shift should fix it. Per online listings, 9825 is clear during this hour, altho VOA starts Spanish at 2300 from Greenville and probably would be running open carrier long before then; I did not check. Portugal could run as late as 2300 on 9820, which would be a problem, altho not today, off earlier. Nothing listed on 9835. If Radio República were to resume 9840 at 21-23 drawing Cuban jamming, that could be a problem, but no sign of that. Overall, the better choice would be for VOT to shift up to 9835, unless they want to look for an opening further afield.

** **U S A.** 15600, WYFR preaching in Spanish bothered by squealing, extremely distorted modulation, May 2 at 2149. At first I thought its own transmitter was defective, but then it became clear the QRM was from an external source, since it did not match WYFR modulation and worsened during WYFR fades. Same situation after 2200 when WYFR switched to French. Right next to it at S9+20 on 15610 is WEWN, 250 kW at 40 degrees in English, and guess what --- matching spur on 15620 except it was not noticeable because it had nothing to beat against, until I turned on the BFO. So this is the WEWN transmitter we have recently complained about putting out plus/minus 10 kHz spurs, e.g. on 9330 and 9350 from fundamental 9340, but the same problem goes back many years on many frequencies. Any station daring to broadcast only 10 kHz away from WEWN is asking for it. Catholic vs Protestants!

** **U S A.** WWCR, 13845, inbooming May 2 at 2154 evidently with HF sporadic E assistance, so strong that under DGS I could hear modulation from another WWCR transmitter bleeding thru, confirmed as // 7465.

** **BIAFRA** [non]. V. of Biafra International, 17520 via WHRI, routine weekly check Friday May 1 sometime during the 19-20 UT hour reconfirmed it is still airing there, sufficient reception.

** **CHILE.** CVC still running on 15410 in Portuguese, May 2 at 1344 check with SAH, two days after projected closedown of Brazilian service on SW.

** **CHINA.** Besides 7185 each morning in the Taiwan/China radio war, another persistent broadcaster in the 40m hamband is 7105, much weaker signal, but May 2 at 1315 I was hearing what resembled scat singing in Chinese(?), W&M alternating, 1319 announcement unseemed Chinese, and into vocal music ballad. Presumably this is PBS Nei Menggu, Hohhot, Inner Mongolia, as in Aoki, 50 kW at 52 degrees favorable usward too.

Firedrake check May 2: at 1342 good on 13970 but no sign of it on 15600; at 1354 about equal on 9000 and 8400; at 1459 still going on 13970.

11615, the other kind of ChiCom jamming, heavily echoing programming presumably originating with the CNR1 network, at 1457 May 2. Victim is VOA Chinese via Saipan at 14-15 only, which was totally buried.

Perhaps it is about time for IBB to make a more aggressive response to ChiCom jamming, like jumping frequencies up or down 5-10 kHz without notice, where this can be done without affecting other stations. As it is, all IBB frequency usage and changes are immediately known to the enemy thru HFCC, making it a piece of cake to keep them blocked.

Or use spare IBB transmitter capacity to jam CRI broadcasts, making it clear that this is nothing but retaliation, not a US policy against China's freedom, ha ha, of speech. See also NETHERLANDS.

** **CUBA.** RHC on new 11770, May 1 at 2140 in Spanish; OK reception except het from Anguilla 11775. This replaces 11820 where it had been since April 13, colliding with Saudi Arabia which had already been using this frequency to Europe for sesquiyars.

** **ECUADOR.** HCJB enters yet another month announcing its own frequencies incorrectly; caught the morning Spanish broadcast May 2 just before 1500* on 11960 with automated ID at 1459:30 promoting Ecuador as a cacao-producer and still claiming to be on ``11690, 21455 y 11960`` despite 21455 having been canceled years ago.

** **EGYPT.** 15255 with Qur'an, May 2 at 1502; I thought that would be handy for those prevented by the buzzy Saudis from clearhearing the muezzin on 15435. 15255 turns out to be R. Cairo's Albanian service, also aimed usward, so I expect it was only a brief introduction; there are lots of Moslems in Albania of course, thanks to the Ottoman legacy, but do the Orthodox get their due from Cairo? Fat chance.

** **NETHERLANDS** [non]. 9650, CRI at 1300-1400 via Sackville in English, 250 kW aimed 240 degrees rather close to my azimuth, puts in a big reliable signal, but as I have been noticing ever since A-09 began, has considerable co-channel QRM from R. Netherlands in Dutch via Philippines, despite the latter supposedly aimed 200 degrees from Tinang. Serves the ChiCom right for all their deliberate blockage of Western broadcasts into China, to get creamed by this unintentional collision! RN is registered only at 1300-1327 but I have previously noted this staying on until 1330, and May 2 it was strong enough to make out the content. After the Dutch NA until 1327, switched to English for 3 minutes of The State We're In, as I heard mentioned World Press Freedom Day, the very topic shown in this week's RN programme previewwes. And it cut off at 1330* sharp. This is not the first time IBB has failed to match the exact times it should be relaying RN, but hey, it's two two additional sesquiminutes of well-deserved QRM to CRI.

** **RUSSIA.** 7330 in English, May 2 at 1309 introducing a classical music excerpt, with heavy QRM from RCI and CRI colliding on 7325. 7330 must be VOR in English to Asia via Vladivostok as scheduled 12-15 in http://www.ruvr.ru/files/File/WORLD_SERVICE/09_FREQUENCY_SCHEDULE.doc

And the Saturday 1300+ show is Music and Musicians, per the handy 24-hour grid at <http://www.ruvr.ru/main.php?lng=eng&w=225&p=> This raises doubts about my previous log of English before 1300 on 7330, which I assumed to be Poland via Germany as it is also scheduled there. In fact I should retract that.

9850 with VOR news in English at 1403 May 2, beneath splash from ChiCom jamming on 9845; VOR 9850 was running about 1 second ahead of // 15605. The sites are respectively Chita and Moskva, per Aoki. So like in the VOA 17585/9760 case, at VOR too it takes longer to get the program to a nearby site than a faraway one.

** **SAUDI ARABIA.** Saut ul-Buzz, Riyadh, 15435, May 2 at 1501 with frying sound atop Arabic talk leading into Qur'aning. Should be // 15225, but too weak to unearth from CRI Sackville adjacent. However, those in need of a Qur'an fix could find one on 15255: see EGYPT.

** **U S A** [and non]. 17585 with open carrier, fair signal, May 2 at 1350. Finally at 1359 VOA sign-on and English news // 9760 but 17585 running one or two words behind 9760. Does that mean it is further from studios than Tinang? No! 17585 is in fact Greenville, 1400-1430 only in that wacky split hour, continued after 1430 from Udorn, Thailand site.

** U S A. WRMI, 9955, Saturday May 2 at 1455 with a Jesus show, listed as Zion Teacher, and mixed with DentreCuban jamming. Do the Cuban Commies have it in for Jesus and Zion? No, they are just totally incompetent.

** U S A. WWCR, 15825, assisted by sporadic E to reach an adequate signal level, May 2 at 1500 with James Hickey, back from surgery, to cite Revelation III: 1, which is about the Seven Stars – Pleiades? Was strong enough to hear the squeal, one of the neglected legacies of WWCR's former CE.

The Saturday 1630 airing of WORLD OF RADIO on 12160 started on time this week, or maybe even a bit early, as checked on webcast.

** U S A. Ted Randall has been wanting to interview me for a long time, so we finally got together on the phone April 29. We talked for almost a sesquihour, so with breaks added, that could occupy most of a 2-hour QSO with Ted Randall show. He says it will air first on Tuesday May 5 at 2100-2300 on WBCQ 7415, and probably repeat the following Thursday, as well as various other times, also on WRMI 9955 Sundays at 0500, and become available for download. Many thanks to Ted for his promotion of WORLD OF RADIO, which he says, more hams ought to know about.

** U S A. Is anyone hearing DXing with Cumbre this A-09 season at any time on any WHRI/WHRA/T8WH frequency? You can probably find a bunch of times in the online schedules but that doesn't mean they axually radiate on SW. I was reminded of this conundrum as I tuned by 11785 Saturday May 2 at 1457 and still heard a gospel huxter instead, in a time once occupied by DWC.

ESCUTAS DE ROBERT WILKNER POMPANO BEACH, FL, ESTADOS UNIDOS

3250.00 Honduras Radio Luz y Vida, San Luis sermon en espanol 0045 on 9 May

3375.12 Brasil R Municipal São Gabriel da Cachoeira, 0915 to 1000 om in Portuguese. 9 May

3485u New York Radio with wx 1105

4716.74 Bolivia Radio Yura, Yura 1038 to 1042 with Bolivian music, best station with CP music. 10 May; early sign on at 0915 on 9 May.

4746.97 Peru Radio Huanta 2000 Huanta Ayacucho 1030 to 1050 date given by om; not time or ID. 10 May

4800 Mexico XERTA 1040 "Hip Hop" en espanol 10 May

4824.49 Peru La Voz de la Selva, Iquitos consistently the strongest Peru signal on 60 meters. 1048 to 1105, musica and om chatter, exotic

vocal with back up band, good signal 10 May

4814.95 Ecuador Radio El Buen Pastor, Saraguro Loma Loja 1035 "el cinco en el ano de.....quaatro.." om and yl in discussion, good signal 10 May

4826.46 Peru Radio Sicuani, Sicuani noted at 1030 10 May [Wilkner]

4900 Carrier at 0900 most mornings. Apintie? [Wilkner]

5059.43v. La Voz de las Huarinjas, Huancabamba 1025 to 1055 fade with om ments de Jaen, Universidad de San Marcos, [<http://www.unmsm.edu.pe/>] '.en Peru hoy ... universidad de San Marcos... proxima de..' 10 May ; 0000 to 0058 9 May]

5460.45 Peru Radio Bolivar Cd. Bolivar noted at 0050 on 9 May, fair signal also on 1000 some days 9 May

5580.2 Bolivia Radio San Jose. San Jose de Chiquitos 0040 to 0056 Bolivian music, deep fades. 9 May; this one is on about 50% of the time.

ESCUTAS DE MICHEL VIANI NO 8º LORENA DX CAMP LORENA-SP, BRASIL

Amigos, em breves linhas, gostaria de expressar minha satisfacao em ter participado, pela OITAVA vez do Lorena DX Camp, como sempre, retornei para casa muito contente por ter revisto os meus amigos do radio, tanto os que ja vejo com frequencia, como os que vejo poucas vezes por ano (e ate' os que so' vejo quando vou para Lorena). Tambem e' motivo de grande alegria poder ter conhecido novos amigos que participaram neste ano, trazendo sua contribuicao, onde pudemos conversar muito sobre o nosso querido hobby que e' o radio.

Em meio a muitos momentos legais de troca de ideias, informacoes e descontracao, testes de receptores que nos quais fiz manutencao e modificacoes, antenas e amplificadores de RF, ainda pude fazer otimas escutas em Ondas Medias e Ondas Tropicais, das quais destaco algumas a seguir:

ILHAS FALKLANDS

530 03/05 0640 FLK, FIRS, Port Stanley, noticiario em EE, 24332

ESPAÑA

684 03/05 0522 E, R.Nacional de Espanha, Sevilla, cm em EE, 23322

ESTADOS UNIDOS

3145 02/05 0330 USA WWRB, Manchester, Tennessee, cm em EE, mencoes ao Tennessee, 35345

SUAZILANDIA

3200 03/05 0423 SWZ, Trans World Radio, px em GG, 34333

BOLIVIA

3310 01/05 2225 BOL, R.Mosoj Chaski, Cochabamba, cm em Quechua, mx local, 35343

CANADA

3330 02/05 0434 CAN, CHU, Ottawa, sinal horario, ann QTR, 45444

COSTA RICA

3350 02/05 0442 CTR, R.Exterior de Espanha, Cariari de Poroci, noticiario em SS, 34333

CHINA

3950 01/05 2335 CHN, R.Chinjiang, Urunqui, cm Mandarin, 45444

Croacia

3985 02/05 0237 HRV, Voice of Croatia, Deanovec, px em SS 35343

DIJIBOUTI

4780 03/05 0320 DJI, RTV Djibouti, Arta, px em AA, 43343

BRASIL

740 02/05 2105 B, R.Sociedade da Bahia, Salvador, id, slogan "sociedade" cm abt futebol 33433

4885 03/05 0340 B, Radio Clube do Para, Belem, mx, id, 45333

COLOMBIA

5910 03/05 0242 CLM, R. Marfil Estereo, Porto Lieras, mx, cm SS 35333

d(-_-)b -- OUÇAM PROGRAMAS DX

Agora vocês podem adquirir o seu KIT RGP3 (Antena + Mesa Giratória)
com um Super Mega Desconto Imperdível ! Mas tem que correr !!!

MEGA DESCONTO POR TEMPO LIMITADO - CORRA PARA NÃO FICAR SEM

KIT RGP3 Ant. p/ para Ondas Médias + Mesa Giratória
Apenas..... R\$ 139,00

KIT RGP3 Ant. p/ Ondas Médias e Longas + Mesa Giratória
Apenas..... R\$ 159,00

Vejam detalhes e vídeo em:

<http://www.amantesdoradio.com.br/loja/rgp3/index.htm>

A Antena RGP3 é produzida exclusivamente pelo DX Clube do Brasil sob a supervisão
do dxista e amigo Rene Gustavo Passold.

Sinônimo de qualidade e tradição a RGP3 original é incomparável.

Envio pelo correio para todo o Brasil via SEDEX ou PAC.

Interessados favor contatar em particular e não via lista !

Favor enviar CEP ou fazer o pedido diretamente via site paracalculo
do valor de frete via **PAC e SEDEX !**

http://www.amantesdoradio.com.br/loja_on-line.htm#rgp3

PU2LZB Renato Uliana (11) 3436-5325 (11) 8191-3207 (novo)

www.amantesdoradio.com.br

MISCELÂNEA

DX DX DX DX

RAE ESTÁ INTERFERINDO NA RÁDIO GAÍBA.

O Luiz Chaine Neto, de Limeira, em São Paulo, constatou que as emissões matinais da RAE – Rádio Argentina Al Exterior, em 49 metros, que deveriam ser na frequência de 6.060 kHz, estão causando interferências na Rádio Guaíba, de Porto Alegre no Rio Grande do Sul, que emite em 6.000 kHz. (Via Lista Radio Escutas)

JORNALISTAS DA BBC VISITAM A ÍNDIA.

Uma equipe de jornalistas da BBC, esteve visitando a Índia, com o intuito de analisar as condições de infra estrutura do país, e ficou muito impressionada com o desenvolvimento do país.

Perrow, editor do BBC World News, afirmou que estavam impressionados com a forma como a Índia tem mudado em termos de infra-estrutura e fundamentos no campo.

Nestas três semanas de viagem de Nova Deli, em primeira mão, a equipe da BBC, está adquirindo conhecimentos sobre os temas e as personalidades por detrás das eleições em curso no país. Ressaltando que os 14 serviços da BBC, divulgam notícias em 12 idiomas diferentes, e que durante esta viagem, a equipe realizou debates com os líderes políticos do país sobre a resposta à atual do país á recente crise econômica, as questões de segurança, a influência maoístas em Orissa, sobre a marginalização das pessoas em Hyderabad (Andhra Pradesh), sobre a juventude em Calcutá (West Bengal), assumindo seu papel no mundo moderno.

Maiores detalhes sobre este tema, podem ser vistos no link: <http://www.business-standard.com/india/news/bbc-team-hails-infra-development/357157/>

REPÚBLICA DEMOCRÁTICA DO CONGO TIRA RFI DO AR.

A lista BCL-News, tendo como fonte a Apcom, informou que o Governo da República Democrática do Congo (RDC), anunciou que suspendeu as transmissões da Radio France Internationale (RFI) no nordeste do país por “razões de segurança nacional.”

Lambert Mende, porta-voz do governo e Ministro das Comunicações, informou que o sinal da RFI, foi interrompido em Bunia (capital do distrito de Ituri, Província Oriental), visando evitar revoltas entre as forças armadas (FARDC) nas províncias de Kivu Norte e Sul, e em toda uma área onde o o governo pretende pacificar conflitos inter-étnicos e acrescentaram, que lamentam terem tomado esta decisão, que julgam ser especialmente danosa aos ouvintes da emissora.

RÁDIO A CABO É IMPLANTADO NA ÍNDIA.

Ouvir rádio ou ver televisão via cabo, agora se tornou uma realidade na Índia, após a efetivação de uma parceria entre a Incablenet e a Rádio Netherlands, que passaram a oferecer este serviço aos consumidores indianos.

O Hinduja Group's business, um grupo de empresas indianas, se tornou os iniciadores deste serviço na Índia, em conjunto com o Radio Netherlands Worldwide (RNW) que oferecem programas da RNW do Inglês, para cerca de dois milhões de ouvintes. O Sistema Multi Operador (MSO) informa que pretende conectar 6,5 milhões de lares indianos e acrescentam que a sua rede digital está em rápido crescimento.

Fonte: <http://www.thehindubusinessline.com/2009/05/06/stories/2009050650660500.htm>

PROGRAMA RADIO DX CONTINUA NO AR EM ONDAS CURTAS.

Segundo nos informou o Blog do jornalista/dexista Célio Romais, de Porto Alegre-RS, O programa Radio DX poderá continuar a ser transmitido em Ondas Curtas, pela Radio CVC.

Rádio DX é um programa que fala do mundo das ondas curtas! Vai ao ar, pela Rádio CVC, nas sextas-feiras, às 15h, na frequência de 15410 kHz, na faixa de 19 metros. Também é reprisado no sábado, às 9h, pela mesma frequência e, nos domingos, às 18h, também pela mesma frequência. Também há uma reprise, às 23h, na hora de Brasília, nos sábados, mas apenas em www.radiocvc.com. A Rádio CVC havia anunciado o corte de suas transmissões em ondas curtas para o final de abril, por medida de economia com seus transmissores de Santiago, no Chile. Entretanto, levando em consideração a audiência conquistada nos últimos tempos em ondas curtas, a medida poderá ser evitada. A intenção é manter a emissão em 15410 kHz entre 9h e 22h, na hora de Brasília. Fonte: <http://blog.romais.jor.br/>

VOZ DA RÚSSIA EM PORTUGUÊS.

A Rádio Á Voz da Rússia, no período A09, emite em português de 00:00h UTC às 01:00h UTC, nas Frequências de 11.605 Khz via Guiana Francesa, 11.510 Khz via Dushanbe no Tajakistão e 7.300 Khz via Moscou.

NOVO RECEPTOR SDR ALEMÃO.

A empresa alemã Reuter-Elekt, lançou recentemente o receptor RDR54, um equipamento destes definidos por software (SDR), que atua dentro de toda a faixa de HF. O diferencial deste novo receptor é que ele apresenta a demodulação e análise do sinal “à bordo”, ou seja sem a necessidade de se usar um computador acoplado a ele. Além disso se trata de um receptor que trabalha de 1 kHz á 30 MHz e de 50 MHz á 54 MHz. Existe documentação e preços, em alemão deste receptor em http://www.reuter-elektronik.de/RDR54_PL03.pdf e também, em <http://www.reuter-elektronik.de/Produkte/Digital-RX/digital-rx.html>

RECEPÇÃO ULTRALIGHT DA RÁDIO GLOBO DO RIO DE JANEIRO.



RECEPTOR SONY SRF M37

O dexista José Elias, da cidade de Barcelona, no estado de Anzoátegui, na Venezuela, no dia 03 de maio passado, ás 2240 UTC, utilizando um receptor Sony SRF M37, conseguiu captar as emissões da Rádio Globo do Rio de Janeiro, na banda de Ondas Médias, freqüência de 1.220 kHz. No momento da captação a emissora estava transmitindo um jogo de futebol. Se analisarmos a distância de 4.320 Km, existente entre a emissora e o receptor, notamos como este novo campo de escutas ultra-light, que se utilizam de mini-receptores, estão realizando um trabalho fantástico em termos de dexismo, na atualidade.

PROGRAMA DEXISTA DA RAE, EM ESPANHOL.

A RAE-Radiodifusión Argentina al Exterior, transmite, em espanhol, um excelente programa dexista, chamado ACTUALIDAD DX, dentro do seguinte esquema: Nas sextas feiras, ás 1250 UTC em 11.710 kHz, e as 2250 UTC em 6.060 kHz, 11.710 kHz e 15.345 kHz. Nas terças Feiras, ás 1250 UTC, em 11.710 kHz e ás 2250 UTC em 6.060 kHz, 11.710 kHz e 15.345 kHz. O endereço postal da emissora é: RAE (Radiodifusión Argentina al Exterior); Casilla de Correos 555; Código Postal C1000WAS; Buenos Aires – Argentina. Seu Web site está no endereço <http://www.radionacional.gov.ar/>, e ela pode ser contactada por E-Mail nos endereços eletrônicos barrera@arg.sicoar.com e rae@radionacional.gov.ar

ISENÇÃO DE IMPOSTOS NA COMPRA DE EQUIPAMENTOS PARA RADIOAMADORES.

A compra de aparelhos específicos para radioamadorismo, quando importados ou adquiridos por radioamador habilitado e participante da Rede Nacional de Emergência de Radioamadores (Rener), poderá contar com isenção dos impostos de Importação e sobre Produtos Industrializados. O benefício será concedido uma única vez, a cada cinco anos, e é estabelecido em projeto de lei (PLS 249/03) do senador Garibaldi Alves Filho (PMDB-RN).

O relator, senador Delcídio Amaral (PT-MS), alterou o texto para determinar a revogação da isenção, com a consequente cobrança dos impostos dispensados, de multa e acréscimos moratórios, se, cinco anos após a conquista do benefício, o radioamador deixar de preencher os requisitos para sua concessão ou transferir o equipamento a terceiros sem prévia autorização da autoridade competente.

Fonte: http://tecnociencia.inf.br/comunidade/index.php?option=com_content&task=view&id=492&Itemid=143

GUERRA DE RF ENTRE CUBA E EUA.

Curiosa situação nos narrou o José Elias Dias, da Venezuela, através da lista Radio Escutas, onde ele informa que captou, no dia 01 de maio, de 0200 ás 0300 UTC, a Rádio Martí (USA) e a Rádio Rebelde (CUBA), emitindo na freqüência de 1.180 kHz, numa verdadeira batalha de RF, onde hora uma e ora outra, sobrepunha a emissão da rival. É realmente muito curiosa esta contenda via éter entre estas emissoras, uma transmitindo mensagens anti-Castristas, e a outra criticando os EUA.

NOVO CARTÃO QSL DA RÁDIO FREE ÁSIA.

A Rádio Free Ásia, apresenta um novo cartão QSL para oferecer aos informes que forem apresentados durante o mês de Maio e Junho de 2009. Este novo cartão QSL mostra uma gravura alusiva aos instrumentos musicais da Ásia.

CLANDESTINA BRASILEIRA PAGANDO QSL.

Os dexistas, Jorge Freitas, de Feira de Santana, na Bahia e Ivan Dias Jr, de Sorocaba – SP, receberam o E-QSL da Yellow Rádio, que emite clandestinamente, na freqüência de 5.990 kHz, com apenas 10 watts de potência. As emissões ocorrem diariamente de 1400 ás 1000 horas, transmitindo muito rock Nacional e Internacional. O endereço eletrônico da Yellow Rádio é sw_yellowradio@hotmail.com

CURIOSAS RECEPÇÕES DE HARMÔNICOS.

O dexista Ivan Dias Jr. de Sorocaba-SP, captou as seguintes emissões de harmônicos, que detalhamos em seguida: 3060 07/05 0042 B R. Continental, Coronel Freitas/SC, "A melhor programação do oeste catarinense você encontra aqui" (3x1020) 25222; 3080 06/05 2248 B R. Nova Piravevê, Ivinhema/MS, mx típica de festa junina, hora certa (2x1540) 25232; 3100 06/05 2253 B UNID, ?, px rlg IPDA 25232 e 3140 06/05 2300 B R. Cidade, Aparecida do Taboado/MS, jingle "Cidade AM, 1570" (2x1570) 25232.

EMISSIONES DA IRRS NO PERÍODO A09.

"The Italian Radio Relay Service", apresenta sua schedule no período A-09, onde temos emissões em 5.990 kHz, de 0430 às 0530 e de 0630 às 0730 UTC, às segundas e quintas feiras, em inglês, para a Europa e Norte da África; em 7.290 kHz, de 1800 às 2100 e de 2000 às 2300 UTC, às sextas, sábados e domingos, em inglês, para Europa, Oriente Médio e África; em 9.510 kHz, de 0800 às 0900 e de 1000 às 1100 UTC, aos sábados, em inglês, para Europa, Oriente Médio e África; em 9.510 kHz, de 0930 às 1200 e de 1130 às 1400 UTC, aos sábados, em inglês, para Europa, Oriente Médio e África e em 15.650 kHz, de 1500 às 1800 e de 1700 às 2000 UTC, diariamente, em inglês, e árabe, para a África.

NOVA EMISSORA NA X-BAND ARGENTINA.

Os dexistas Arnaldo Slaen e Marcelo Cornachioni, da argentina reportaram na Condig Llist, o aparecimento de uma nova emissora operando na X-Band, na frequência de 1.660 kHz. Esta emissora opera deste a localidade de Virrey del Pino (Partido de La Matanza) e seu endereço postal é Rua Volta, entre Vesalio y Dubalia, de Virrey del Pino.

PROGRAMA DEXISTA NA RÁDIO MIAMI INTERNACIONAL.

Através do dexista Hector Frias, da FEDERACHI, no Chile, fomos informados que o programa dexista Wavescan, passará a ser emitido, desde o dia 07 de junho, pela Rádio Miami Internacional na frequência de 9.955 kHz, dentro do seguinte esquema: nos domingos às 0830 e às 2130 UTC, nas segundas feiras às 1530 UTC, nas terças Feiras às 0015, 1130 e às 0500 UTC, nas Quartas Feiras às 1130 UTC, nas sextas Feiras às 1430 UTC e aos sábados às 0130 e 0730 UTC.

EMISSORA CHINESA É BOA PAGADORA DE QSLS.

O dexista Fabrício Silva, de Tubarão-SC, recebeu, após 50 dias os cartões QSL, da Xinjiang People's Broadcasting Station, Urumqi - China. As escutas, realizadas em janeiro de 2009 ocorreram nas frequências de 5.060 Khz e 4.500 Khz.

FUNCIONÁRIA DA DW SE APOSENTA.

Através da lista Radio Escutas, ficamos sabendo que a Annelie Johannemann, responsável pelo Serviço de Atendimento ao Cliente, que mantinha contato com os ouvintes da DEUTSCHE WELLE, se aposentou, após 27 anos de dedicados serviços à emissora. Será uma falta que todos teremos, pois era pessoa muito atenciosa e muito conhecida no meio dexista.



Nos últimos 27 anos...

... um clube SWL
alavanca o dexismo brasileiro,
sendo referência mundial desta
prática em lingua portuguesa.

DX CLUBE DO BRASIL